

Anwendungshandbuch

VDA 4984 T2 - Global DELFOR

auf Basis

DELFOR
Lieferabruf/-plan

UN D.04A S4 - S3 Profile (Part 11)

Version: VDA 3.0
Variante: Brose 1.0
Herausgabedatum: 31/01/2024
Autor: Brose

Nachrichtenstruktur	2
Nachrichtenaufbaudiagramm	4
Segmentbeschreibung.....	12

Struktur / Inhalt

Nr	Bez	St	MaxWdh	Ebene	Inhalt
1	UNA	R	1	0	Trennzeichen-Vorgabe
2	UNB	M	1	0	Nutzdaten-Kopfsegment
3	UNH	M	1	0	Nachrichten-Kopfsegment
4	BGM	M	1	0	Beginn der Nachricht
5	DTM	M	1	1	Nachrichtendatum
6	DTM	O	1	1	Abrufart
7	FTX	O	5	1	Allgemeiner Text zur Information
	SG2	R	1	1	Käufer / Kunde
8	NAD	M	1	1	Name und Adresse des Käufers
	SG2	R	1	1	Verkäufer / Lieferant
9	NAD	M	1	1	Name und Adresse des Verkäufers
	SG6	R	9999	1	Ebene Warenempfänger
10	GEI	M	1	1	Verarbeitungsinformation
	SG7	R	1	2	Warenempfänger
11	NAD	M	1	2	Warenempfänger
12	LOC	R	1	3	Abladestelle
	SG12	R	9999	2	Artikelebene des Lieferplans oder -abrufs
13	LIN	M	1	2	Sachnummer Kunde
14	PIA	O	1	3	Sachnummer Lieferant
15	IMD	O	10	3	Kurzbeschreibung des Artikels
16	LOC	O	1	3	Interne Verwendungsstelle oder Verbrauchsstelle
17	FTX	O	5	3	Allgemeine Information in Textform
	SG13	R	1	3	Abschluss-Bestellnummer
18	RFF	M	1	3	Abschluss-Bestellnummer
19	DTM	O	1	4	Datum des Referenzdokuments
	SG13	O	1	3	Lieferabrufnummer neu
20	RFF	M	1	3	Lieferabrufnummer neu
21	DTM	C	1	4	Lieferabrufdatum
	SG13	O	1	3	Lieferabrufnummer alt
22	RFF	M	1	3	Lieferabrufnummer alt
23	DTM	C	1	4	Lieferabrufdatum
	SG14	O	1	3	Artikelbezogene Kontaktangaben
24	CTA	M	1	3	Ansprechpartner
25	COM	O	2	4	Kommunikationsverbindung
	SG16	O	1	3	Lieferdifferenz
26	QTY	M	1	3	Rückstand (aus vorherigen Abrufen)
	SG16	O	1	3	Eingangsfortschrittszahl
27	QTY	M	1	3	Eingangsfortschrittszahl
28	DTM	O	1	4	Datum zur EFZ
	SG16	O	1	3	Kumulative Bruttobedarfe
29	QTY	M	1	3	Kummulative Bruttobedarfe
30	DTM	O	1	4	Datum zu kummulierten Bruttobedarfen
	SG16	O	3	3	Letzte Wareneingänge

Bez = Bezeichner, Nr = Laufende Segmentnummer im Guide, MaxWdh = Maximale Wiederholung der Segmente/Gruppen

St = Status, EDIFACT: M=Muss/Mandatory, C=Conditional

Anwendung: R=Erforderlich/Required, O=Optional, D=Abhängig von/Dependent, A=Empfohlen/Advised, N=Nicht benutzt/Not used

Struktur / Inhalt

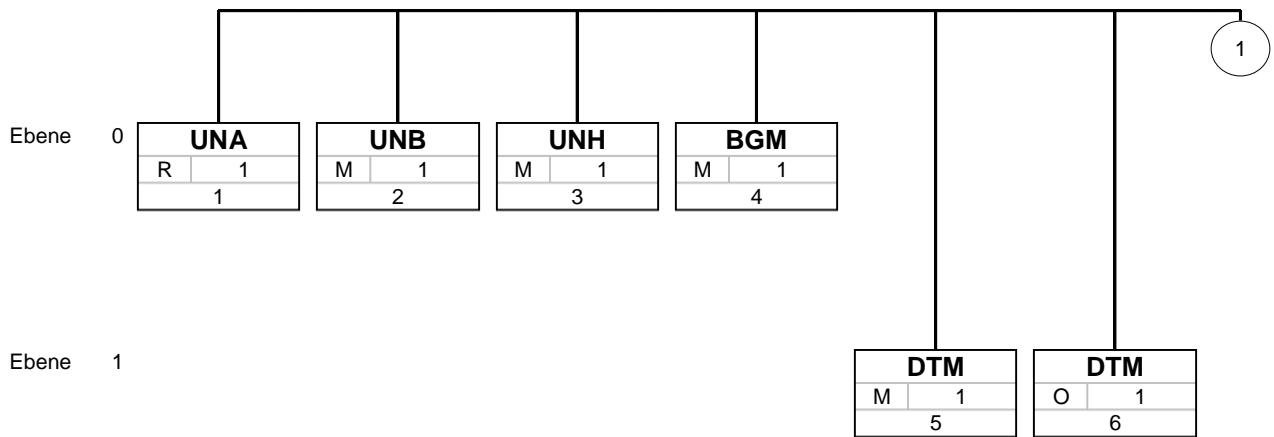
Nr	Bez	St	MaxWdh	Ebene	Inhalt
31	QTY	M	1	3	WE Menge
	SG17	O	1	4	Letzte vereinnahmte Lieferscheinnummer
32	RFF	M	1	4	Letzte vereinnahmte Lieferscheinnummer
33	DTM	O	1	5	Lieferscheindatum
	SG18	O	999	3	Immediate requirements
34	SCC	M	1	3	Zeitplanbedingungen
	SG19	R	999	4	Sofortbedarf
35	QTY	M	1	4	Menge
36	DTM	R	1	5	Liefertermin(e)
	SG18	R	999	3	Lieferplan bzw. Vorschaudaten
37	SCC	M	1	3	Zeitplanbedingungen
	SG19	R	999	4	Geplante Menge
38	QTY	M	1	4	Menge
39	DTM	R	1	5	Liefertermin(e)
40	DTM	D	1	5	Liefertermin(e)
41	DTM	D	1	5	Liefertermin(e)
	SG18	O	999	3	Autorisierung für Materialeinkauf und Produktion
42	SCC	M	1	3	Zeitplanbedingungen
	SG19	O	999	4	Mengen und Termine
43	QTY	M	1	4	Menge
44	DTM	O	1	5	Zeitraum der Autorisierung
	SG18	O	999	3	Autorisierung für Materialeinkauf und Produktion
45	SCC	M	1	3	Zeitplanbedingungen
	SG19	O	999	4	Mengen und Termine
46	QTY	M	1	4	Menge
47	DTM	O	1	5	Zeitraum der Autorisierung
48	UNT	M	1	0	Nachrichten-Endesegment
49	UNZ	M	1	0	Nutzdaten-Endesegment

Bez = Bezeichner, Nr = Laufende Segmentnummer im Guide, MaxWdh = Maximale Wiederholung der Segmente/Gruppen

St = Status, EDIFACT: M=Muss/Mandatory, C=Conditional

Anwendung: R=Erforderlich/Required, O=Optional, D=Abhängig von/Dependent, A=Empfohlen/Advised, N=Nicht benutzt/Not used

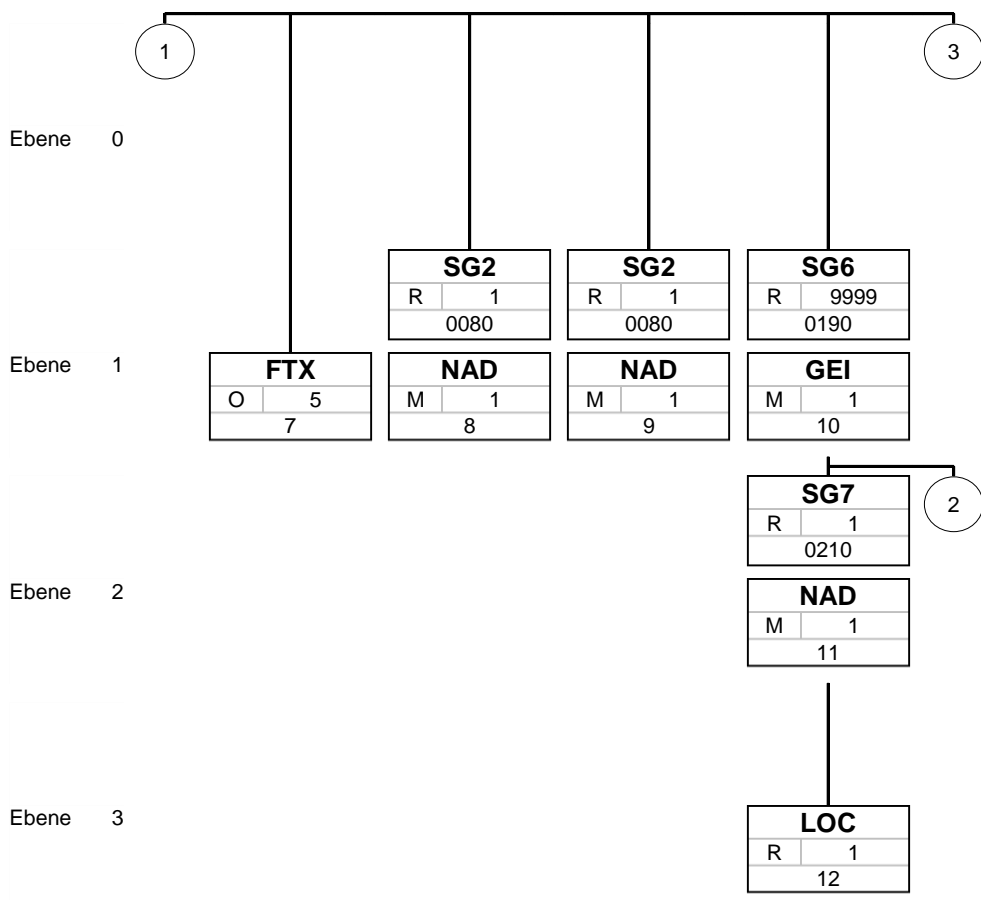
Nachrichtenaufbaudiagramm benutzter Segmente/Gruppen



Bez
St MaxWdh
Nr

Bez = Segment-/Gruppen-Bezeichner
 St = Status (M=Muss/Mandatory, C=Conditional, R=Erforderlich/Required, O=Optional, D=Abhängig von/Dependent, A=Empfohlen/Advised)
 MaxWdh = Maximale Wiederholung der Segmente/Gruppen
 Nr = Laufende Segmentnummer im Guide

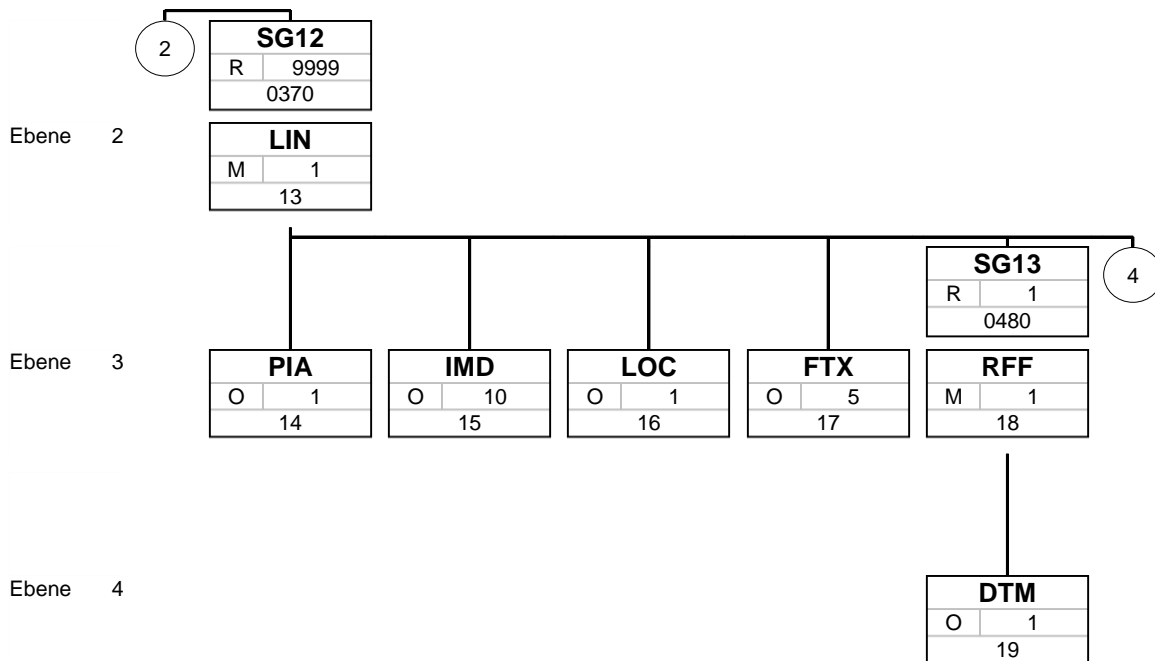
Nachrichtenaufbaudiagramm benutzter Segmente/Gruppen



Bez
St MaxWdh
Nr

Bez = Segment-/Gruppen-Bezeichner
 St = Status (M=Muss/Mandatory, C=Conditional, R=Erforderlich/Required, O=Optional, D=Abhängig von/Dependent, A=Empfohlen/Advised)
 MaxWdh = Maximale Wiederholung der Segmente/Gruppen
 Nr = Laufende Segmentnummer im Guide

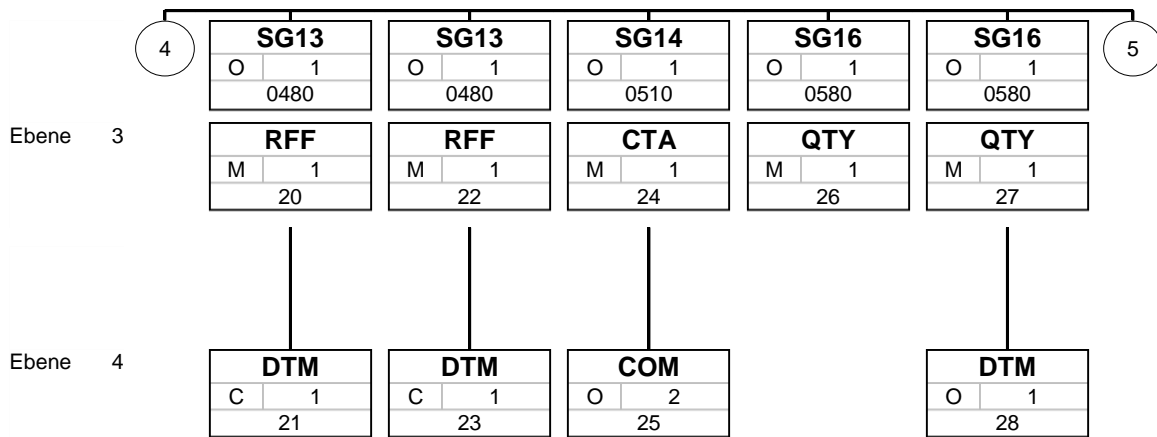
Nachrichtenaufbaudiagramm benutzter Segmente/Gruppen



Bez
St MaxWdh
Nr

Bez = Segment-/Gruppen-Bezeichner
 St = Status (M=Muss/Mandatory, C=Conditional, R=Erforderlich/Required, O=Optional, D=Abhängig von/Dependent, A=Empfohlen/Advised)
 MaxWdh = Maximale Wiederholung der Segmente/Gruppen
 Nr = Laufende Segmentnummer im Guide

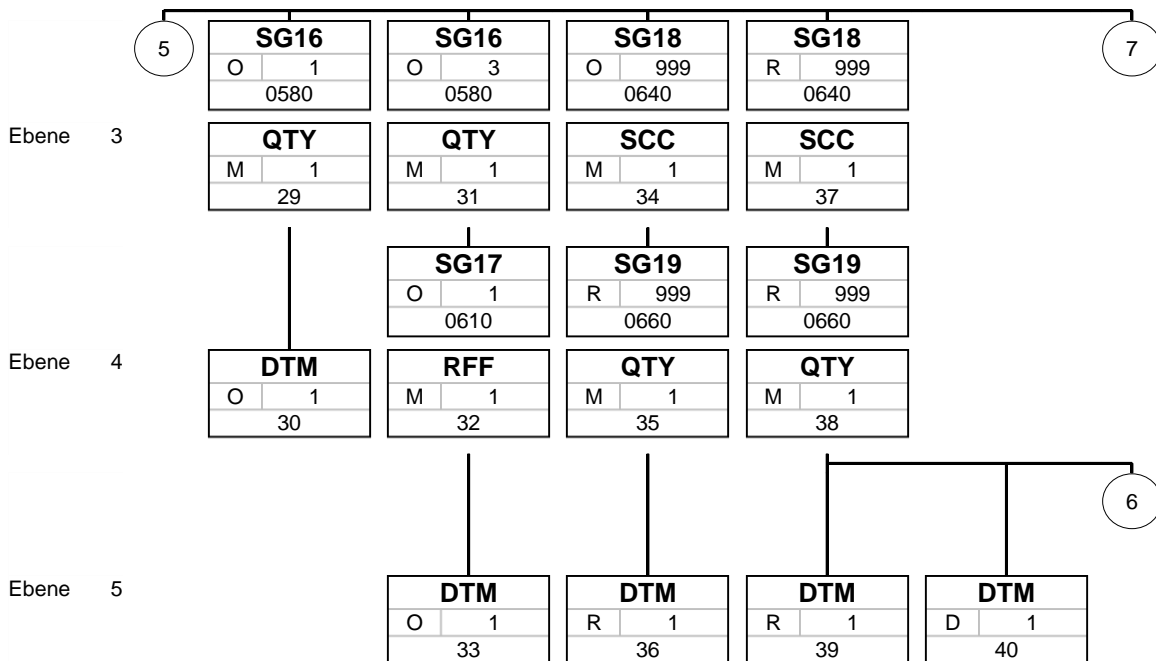
Nachrichtenaufbaudiagramm benutzter Segmente/Gruppen



Bez
St MaxWdh
Nr

Bez = Segment-/Gruppen-Bezeichner
 St = Status (M=Muss/Mandatory, C=Conditional, R=Erforderlich/Required, O=Optional, D=Abhängig von/Dependent, A=Empfohlen/Advised)
 MaxWdh = Maximale Wiederholung der Segmente/Gruppen
 Nr = Laufende Segmentnummer im Guide

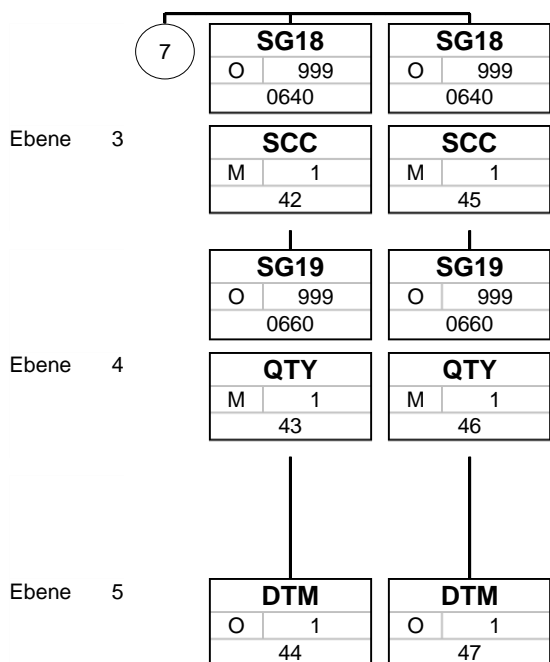
Nachrichtenaufbaudiagramm benutzter Segmente/Gruppen



Bez
St MaxWdh
Nr

Bez = Segment-/Gruppen-Bezeichner
 St = Status (M=Muss/Mandatory, C=Conditional, R=Erforderlich/Required, O=Optional, D=Abhängig von/Dependent, A=Empfohlen/Advised)
 MaxWdh = Maximale Wiederholung der Segmente/Gruppen
 Nr = Laufende Segmentnummer im Guide

Nachrichtenaufbaudiagramm benutzter Segmente/Gruppen



Bez
St MaxWdh
Nr

Bez = Segment-/Gruppen-Bezeichner
 St = Status (M=Muss/Mandatory, C=Conditional, R=Erforderlich/Required, O=Optional, D=Abhängig von/Dependent, A=Empfohlen/Advised)
 MaxWdh = Maximale Wiederholung der Segmente/Gruppen
 Nr = Laufende Segmentnummer im Guide

Segmente

Nr	Bez	St	MaxWdh	Ebene	Name
1	UNA	R	1	0	Trennzeichen-Vorgabe

		Standard	Implementierung	
Bez	Name	St Format	St Format	Anwendung / Bemerkung
UNA				
UNA1	Gruppendatenelement-Trennzeichen	M an1	M an1	Doppelpunkt
UNA2	Segment-Bezeichner- und Datenelement-Trennzeichen	M an1	M an1	Plus-Zeichen
UNA3	Dezimalzeichen	M an1	M an1	Punkt
UNA4	Freigabezeichen	M an1	M an1	Fragezeichen
UNA5	Reserviert für spätere Verwendung	M an1	M an1	Leerzeichen
UNA6	Segment-Endezeichen	M an1	M an1	Hochkomma

Bemerkung:

Beispiel:

UNA:+.?. ' '

Bez = Bezeichner, Nr = Laufende Segmentnummer im Guide, MaxWdh = Maximale Wiederholung der Segmente/Gruppen

St = Status, EDIFACT: M=Muss/Mandatory, C=Conditional

Anwendung: R=Erforderlich/Required, O=Optional, D=Abhängig von/Dependent, A=Empfohlen/Advised, N=Nicht benutzt/Not used

Segmente

Nr	Bez	St	MaxWdh	Ebene	Name
2	UNB	M	1	0	Nutzdaten-Kopfsegment

Standard			Implementierung	
Bez	Name	St Format	St Format	Anwendung / Bemerkung
UNB				
S001	Syntax-Bezeichner	M	M	
0001	Syntax-Kennung	M a4	M a4	UNOC UN/ECE-Zeichensatz C X Syntax Version 4 ISO 9735-11 Profil. Zur Verwendung der Syntax Version 4 gemäß dem ISO 9735-11 Profil muss hier Code "X" verwendet werden.
0002	Syntax-Versionsnummer	M an1	M an1	
0080	Service code list directory version number	C an..6	N	
0133	Character encoding, coded	C an..3	N	Nicht benutzt
0076	Syntax release number	C an2	N	Nicht benutzt
S002	Absender der Übertragungsdatei	M	M	
0004	Absenderbezeichnung	M an..35	M an..35	Eindeutige ID des Absenders im verwendeten Datenübertragungsnetz oder -system.
0007	Teilnehmerbezeichnung, Qualifier	C an..4	N	Nicht benutzt
0008	Adresse für Rückleitung	C an..14	N	Nicht benutzt
0042	Interchange sender internal sub-identification	C an..35	N	Nicht benutzt
S003	Empfänger der Übertragungsdatei	M	M	
0010	Empfängerbezeichnung	M an..35	M an..35	Eindeutige ID des Empfängers im verwendeten Datenübertragungsnetz oder -system.
0007	Teilnehmerbezeichnung, Qualifier	C an..4	N	Nicht benutzt
0014	Weiterleitungsadresse	C an..14	N	Nicht benutzt
0046	Interchange recipient internal sub-identification	C an..35	N	Nicht benutzt
S004	Datum/Uhrzeit der Erstellung	M	M	
0017	Datum der Erstellung	M n8	M n8	Achtung! Unterschied zu S3, 8 Ziffern (einschließlich Jahrhundert!) Format JJJJMMTT
0019	Uhrzeit der Erstellung	M n4	M n4	
0020	Datenaustauschreferenz	M an..14	M an..14	Adresse einer Anwendung oder eines internen Systems beim Empfänger.
S005	Referenz/Paßwort des Empfängers	C	N	
0022	Referenz oder Paßwort des Empfängers	M an..14	M an..14	
0025	Referenz oder Paßwort des Empfängers, Qualifier	C an2	N	Nicht benutzt
0026	Anwendungsreferenz	C an..14	N	Nicht benutzt
0029	Verarbeitungspriorität, Code	C a1	N	Nicht benutzt
0031	Bestätigungsanforderung	C n1	N	Nicht benutzt
0032	Austauschvereinbarungskennung	C an..35	N	Nicht benutzt
0035	Test-Kennzeichen	C n1	O n1	Wird nur benutzt, wenn der Datenaustausch zu Testzwecken dient. Bei gültigen Übertragungen wird dieses Datenelement nicht übermittelt. 1 Übertragungsdatei ist ein Test

Bemerkung:

Beispiel:

UNB+UNOC:X+00013000428BROSE+012345678+20230414:1455+305384+++++1'

Bez = Bezeichner, Nr = Laufende Segmentnummer im Guide, MaxWdh = Maximale Wiederholung der Segmente/Gruppen

St = Status, EDIFACT: M=Muss/Mandatory, C=Conditional

Anwendung: R=Erforderlich/Required, O=Optional, D=Abhängig von/Dependent, A=Empfohlen/Advised, N=Nicht benutzt/Not used

Segmente

Nr	Bez	St	MaxWdh	Ebene	Name
----	-----	----	--------	-------	------

3	UNH	M	1	0	Nachrichten-Kopfsegment
---	------------	---	---	---	-------------------------

		Standard		Implementierung		
Bez	Name	St	Format	St	Format	Anwendung / Bemerkung
UNH						
0062	Nachrichten-Referenznummer	M	an..14	M	an..14	
S009	Nachrichten-Kennung	M		M		
0065	Nachrichtentyp-Kennung	M	an..6	M	an..6	DELFOR Lieferabruf/-plan D Entwurfs-Version
0052	Versionsnummer des Nachrichtentyps	M	an..3	M	an..3	
0054	Freigabenummer des Nachrichtentyps	M	an..3	M	an..3	04A Ausgabe 2004 - A
0051	Verwaltende Organisation	M	an..2	M	an..2	UN UN/CEFACT
0057	Anwendungscode der zuständigen Organisation	C	an..6	R	an..6	Kennzeichnung des verwendeten Subsets, zugewiesen von der verantwortlichen Organisation GAVB30 VDA DELFOR Version 3.0
0110	Versionsnummer des Codelisten-Verzeichnisses	C	an..6	N		Nicht benutzt
0113	Unterfunktion des Nachrichtentyps, Identifikation	C	an..6	N		Nicht benutzt
0068	Allgemeine Zuordnungs-Referenz	C	an..35	N		Nicht benutzt
S010	Status der Übermittlung	C		N		
0070	Übermittlungsfolgennummer	M	n..2	N		Nicht benutzt
0073	Erste und letzte Übermittlung	C	a1	N		Nicht benutzt
S016	Nachrichtensubset, Identifikation	C		N		
0115	Nachrichtensubset, Identifikation	M	an..14	N		Nicht benutzt
0116	Versionsnummer des Nachrichtensubsets	C	an..3	N		Nicht benutzt
0118	Freigabenummer des Nachrichtensubsets	C	an..3	N		Nicht benutzt
0051	Verwaltende Organisation	C	an..2	N		Nicht benutzt
S017	Nachrichten-Anwendungshandbuch, Identifikation	C		N		
0121	Nachrichten-Anwendungshandbuch, Identifikation	M	an..14	N		Nicht benutzt
0122	Versionsnummer des Nachrichten-Anwendungshandbuches	C	an..3	N		Nicht benutzt
0124	Freigabenummer des Nachrichten-Anwendungshandbuches	C	an..3	N		Nicht benutzt
0051	Verwaltende Organisation	C	an..2	N		Nicht benutzt
S018	Szenariokennung	C		N		
0127	Szenariokennung	M	an..14	N		Nicht benutzt
0128	Versionsnummer des Szenarios	C	an..3	N		Nicht benutzt
0130	Freigabenummer des Szenarios	C	an..3	N		Nicht benutzt
0051	Verwaltende Organisation	C	an..2	N		Nicht benutzt

Bemerkung:

Beispiel:

UNH+1+DELFOR:D:04A:UN:GAVB30'

Bez = Bezeichner, Nr = Laufende Segmentnummer im Guide, MaxWdh = Maximale Wiederholung der Segmente/Gruppen

St = Status, EDIFACT: M=Muss/Mandatory, C=Conditional

Anwendung: R=Erforderlich/Required, O=Optional, D=Abhängig von/Dependent, A=Empfohlen/Advised, N=Nicht benutzt/Not used

Segmente

Nr	Bez	St	MaxWdh	Ebene	Name
4	BGM	M	1	0	Beginn der Nachricht

		Standard	Implementierung	
Bez	Name	St Format	St Format	Anwendung / Bemerkung
BGM				
C002	Dokumenten-/ Nachrichtenname	C	R	
1001	Dokumentenname, Code	C an..3	R an..3	Code 241 - die Nachricht enthält Vorschau- und feste Lieferabrufe (Kombination aus festen Abrufen und Vorschau- und Daten). 241 Lieferabruf-plan
1131	Codeliste, Code	C an..17	N	Nicht benutzt
3055	Verantwortliche Stelle für die Codepflege, Code	C an..3	O an..3	6 UNECE (United Nations - Economic Commission for Europe) Verantwortliche Stelle für Codepflege
1000	Dokumentenname	C an..35	N	Nicht benutzt
C106	Dokumenten-/ Nachrichten- Identifikation	C	R	
1004	Dokumentnummer	C an..35	R an..35	Dokumentnummer oder Identifier
1056	Versionsnummer	C an..9	N	Nicht benutzt
1060	Revisionsnummer	C an..6	N	Nicht benutzt
1225	Nachrichtenfunktion, Code	C an..3	O an..3	9 Original Funktion der Nachricht, codiert
4343	Art der Antwort, Code	C an..3	N	Nicht benutzt

Bemerkung:

Beispiel:

BGM+241::6+20+9'

Bez = Bezeichner, Nr = Laufende Segmentnummer im Guide, MaxWdh = Maximale Wiederholung der Segmente/Gruppen

St = Status, EDIFACT: M=Muss/Mandatory, C=Conditional

Anwendung: R=Erforderlich/Required, O=Optional, D=Abhängig von/Dependent, A=Empfohlen/Advised, N=Nicht benutzt/Not used

Segmente

Nr	Bez	St	MaxWdh	Ebene	Name
5	DTM	M	1	1	Nachrichtendatum

		Standard	Implementierung		
Bez	Name	St Format	St Format	Anwendung / Bemerkung	
DTM					
C507	Datum/Uhrzeit/Zeitspanne	M	M		
2005	Datums- oder Uhrzeits- oder Zeitspannen-Funktion, Qualifier	M an..3	M an..3	137 Dokumenten-/Nachrichtendatum/-zeit	
2380	Datum oder Uhrzeit oder Zeitspanne, Wert	C an..35	R an..35	Erstellungsdatum des Geschäftsdokumentes.	
2379	Datums- oder Uhrzeit- oder Zeitspannen-Format, Code	C an..3	O an..3	102 CCYYMMDD 203 CCYYMMDDHHMM	

Bemerkung:

Beispiel:

DTM+137:20230414:102'

Bez = Bezeichner, Nr = Laufende Segmentnummer im Guide, MaxWdh = Maximale Wiederholung der Segmente/Gruppen

St = Status, EDIFACT: M=Muss/Mandatory, C=Conditional

Anwendung: R=Erforderlich/Required, O=Optional, D=Abhängig von/Dependent, A=Empfohlen/Advised, N=Nicht benutzt/Not used

Segmente

Nr	Bez	St	MaxWdh	Ebene	Name
6	DTM	O	1	1	Abrufart

Standard			Implementierung	
Bez	Name	St Format	St Format	Anwendung / Bemerkung
DTM				
C507	Datum/Uhrzeit/Zeitspanne	M	M	
2005	Datums- oder Uhrzeits- oder Zeitspannen-Funktion, Qualifier	M an..3	M an..3	<p>2 Liefertermin (-datum/-zeit), gewünschter Code 2 bedeutet, alle Daten dieses Abrufes sind Eintreffdaten.</p> <p>Liefertermin, gewünschter an der von Brose definierten Abladestelle.</p> <p>Die DTM Segmente in den Lieferplänen (SG-SCC/SG-DTM) müssen alle entsprechend qualifiziert sein.</p>
2380	Datum oder Uhrzeit oder Zeitspanne, Wert	C an..35	N	Nicht benutzt
2379	Datums- oder Uhrzeit- oder Zeitspannen-Format, Code	C an..3	N	Nicht benutzt

Bemerkung:

Beispiel:

DTM+2 '

Bez = Bezeichner, Nr = Laufende Segmentnummer im Guide, MaxWdh = Maximale Wiederholung der Segmente/Gruppen

St = Status, EDIFACT: M=Muss/Mandatory, C=Conditional

Anwendung: R=Erforderlich/Required, O=Optional, D=Abhängig von/Dependent, A=Empfohlen/Advised, N=Nicht benutzt/Not used

Segmente

Nr	Bez	St	MaxWdh	Ebene	Name
7	FTX	O	5	1	Allgemeiner Text zur Information

		Standard	Implementierung	
Bez	Name	St Format	St Format	Anwendung / Bemerkung
FTX				
4451	Textbezug, Qualifier	M an..3	M an..3	AAI General information
4453	Textfunktion, Code	C an..3	N	Nicht benutzt
C107	Text-Referenz	C	N	
4441	Freier Text, Code	M an..17	N	Nicht benutzt
1131	Codeliste, Code	C an..17	N	Nicht benutzt
3055	Verantwortliche Stelle für die Codepflege, Code	C an..3	N	Nicht benutzt
C108	Text	C	R	
4440	Freier Text	M an..512	M an..256	Textzeile, nicht strukturierter Text
4440	Freier Text	C an..512	O an..256	siehe 4440 # 1
4440	Freier Text	C an..512	O an..256	siehe 4440 # 1
4440	Freier Text	C an..512	O an..256	siehe 4440 # 1
4440	Freier Text	C an..512	O an..256	siehe 4440 # 1
3453	Sprachename, Code	C an..3	O an..3	Sprache, codiert
4447	Textformat, Code	C an..3	N	Nicht benutzt

Bemerkung:

Allgemeine Informationen in freier Textform

Beispiel:

FTX+AAI+++Text 1:Text 2:Text 3:Text 4:Text 5+DE'

Bez = Bezeichner, Nr = Laufende Segmentnummer im Guide, MaxWdh = Maximale Wiederholung der Segmente/Gruppen

St = Status, EDIFACT: M=Muss/Mandatory, C=Conditional

Anwendung: R=Erforderlich/Required, O=Optional, D=Abhängig von/Dependent, A=Empfohlen/Advised, N=Nicht benutzt/Not used

Segmente

Nr	Bez	St	MaxWdh	Ebene	Name
	SG2	R	1	1	Käufer / Kunde
8	NAD	M	1	1	Name und Adresse des Käufers

Standard			Implementierung			
Bez	Name	St	Format	St	Format	Anwendung / Bemerkung
NAD						
3035	Beteiligter, Qualifier	M	an..3	M	an..3	BY Käufer
C082	Identifikation des Beteiligten	C		R		
3039	Beteiligter, Identifikation	M	an..35	M	an..35	Eindeutiger Identifier des Geschäftspartners - Kundennummer oder Nummer des Kundenwerks
1131	Codeliste, Code	C	an..17	N		Nicht benutzt
3055	Verantwortliche Stelle für die Codepflege, Code	C	an..3	R	an..3	91 Zugewiesen vom Verkäufer oder dessen Agenten 92 Zugewiesen vom Käufer oder dessen Agenten Verantwortliche Stelle für Codepflege
C058	Name und Anschrift	C		N		
3124	Zeile für Name und Anschrift	M	an..35	N		Nicht benutzt
3124	Zeile für Name und Anschrift	C	an..35	N		Nicht benutzt
3124	Zeile für Name und Anschrift	C	an..35	N		Nicht benutzt
3124	Zeile für Name und Anschrift	C	an..35	N		Nicht benutzt
3124	Zeile für Name und Anschrift	C	an..35	N		Nicht benutzt
C080	Name des Beteiligten	C		R		
3036	Beteiligter	M	an..35	M	an..35	Textzeile für den Namen
3036	Beteiligter	C	an..35	O	an..35	siehe 3036#1
3036	Beteiligter	C	an..35	N		Nicht benutzt
3036	Beteiligter	C	an..35	N		Nicht benutzt
3036	Beteiligter	C	an..35	N		Nicht benutzt
3045	Format für den Namen des Beteiligten, Code	C	an..3	N		Nicht benutzt
C059	Straße	C		O		
3042	Straße und Hausnummer oder Postfach	M	an..35	M	an..35	Identifiziert die Lokation eines Hauses oder Gebäudes als Teil einer Adresse, üblicherweise in einer Strasse.
3042	Straße und Hausnummer oder Postfach	C	an..35	O	an..35	siehe 3042#1
3042	Straße und Hausnummer oder Postfach	C	an..35	N		Nicht benutzt
3042	Straße und Hausnummer oder Postfach	C	an..35	N		Nicht benutzt
3164	Ort	C	an..35	O	an..35	Name des Ortes / der Stadt dieser Adresse.
C819	Region/Bundesland, Einzelheiten	C		O		
3229	Name einer Region/eines Bundeslandes, Code	C	an..9	R	an..9	Bundesland oder Region in einem Land. Die Anwendung von UNLoCodes ist empfohlen.
1131	Codeliste, Code	C	an..17	N		Nicht benutzt
3055	Verantwortliche Stelle für die Codepflege, Code	C	an..3	N		Nicht benutzt
3228	Region/Bundesland	C	an..70	N		Nicht benutzt
3251	Postleitzahl, Code	C	an..17	O	an..17	Postleitzahl - Identifier für eine oder mehrere Eigenschaften der Adressdaten.
3207	Ländername, Code	C	an..3	O	an..3	Land codiert nach ISO 3166-1

Bemerkung:

Geschäftspartner, an den Handelsware oder Dienstleistungen verkauft werden.

Bez = Bezeichner, Nr = Laufende Segmentnummer im Guide, MaxWdh = Maximale Wiederholung der Segmente/Gruppen

St = Status, EDIFACT: M=Muss/Mandatory, C=Conditional

Anwendung: R=Erforderlich/Required, O=Optional, D=Abhängig von/Dependent, A=Empfohlen/Advised, N=Nicht benutzt/Not used

Segmente

Beispiel:

NAD+BY+04547::91++Brose México, S.A. de C.V.:Co+Calle 2 No. 7, Fracc. Ind. Benito J:1+Querétaro, M
éxico++76120+MX'

Bez = Bezeichner, Nr = Laufende Segmentnummer im Guide, MaxWdh = Maximale Wiederholung der Segmente/Gruppen

St = Status, EDIFACT: M=Muss/Mandatory, C=Conditional

Anwendung: R=Erforderlich/Required, O=Optional, D=Abhängig von/Dependent, A=Empfohlen/Advised, N=Nicht benutzt/Not used

VDA 4984 T2 - Global DELFOR; VDA 3.0; Brose 1.0	DELFOR / UN D.04A S4 - S3 Profile (Part 11)	Ausgabe: 31/01/2024	Druck: Seite:	26/02/2024 20 / 64
----------------------------------------------------	------------------------------------------------	---------------------	------------------	-----------------------

Segmente

Nr	Bez	St	MaxWdh	Ebene	Name
	SG2	R	1	1	Verkäufer / Lieferant
9	NAD	M	1	1	Name und Adresse des Verkäufers

Standard			Implementierung	
Bez	Name	St Format	St Format	Anwendung / Bemerkung
NAD				
3035	Beteiligter, Qualifier	M an..3	M an..3	SE Verkäufer
C082	Identifikation des Beteiligten	C	R	
3039	Beteiligter, Identifikation	M an..35	M an..35	Eindeutiger Identifier des Geschäftspartners - Lieferantenummer
1131	Codeliste, Code	C an..17	N	Nicht benutzt
3055	Verantwortliche Stelle für die Codepflege, Code	C an..3	R an..3	92 Zugewiesen vom Käufer oder dessen Agenten Verantwortliche Stelle für Codepflege
C058	Name und Anschrift	C	N	
3124	Zeile für Name und Anschrift	M an..35	N	Nicht benutzt
3124	Zeile für Name und Anschrift	C an..35	N	Nicht benutzt
3124	Zeile für Name und Anschrift	C an..35	N	Nicht benutzt
3124	Zeile für Name und Anschrift	C an..35	N	Nicht benutzt
3124	Zeile für Name und Anschrift	C an..35	N	Nicht benutzt
C080	Name des Beteiligten	C	O	
3036	Beteiligter	M an..35	M an..35	Name des Lieferanten. Der Name wird übertragen, wenn in den Stammdaten des Abrufs verfügbar.
3036	Beteiligter	C an..35	O an..35	siehe 3036#1
3036	Beteiligter	C an..35	N	Nicht benutzt
3036	Beteiligter	C an..35	N	Nicht benutzt
3036	Beteiligter	C an..35	N	Nicht benutzt
3045	Format für den Namen des Beteiligten, Code	C an..3	N	Nicht benutzt
C059	Straße	C	O	
3042	Straße und Hausnummer oder Postfach	M an..35	M an..35	Identifiziert die Lokation eines Hauses oder Gebäudes als Teil einer Adresse, üblicherweise in einer Strasse.
3042	Straße und Hausnummer oder Postfach	C an..35	O an..35	siehe 3042#1
3042	Straße und Hausnummer oder Postfach	C an..35	N	Nicht benutzt
3042	Straße und Hausnummer oder Postfach	C an..35	N	Nicht benutzt
3164	Ort	C an..35	O an..35	Name des Ortes / der Stadt dieser Adresse.
C819	Region/Bundesland, Einzelheiten	C	O	
3229	Name einer Region/eines Bundeslandes, Code	C an..9	R an..9	Bundesland oder Region in einem Land. Die Anwendung von UNLoCodes ist empfohlen.
1131	Codeliste, Code	C an..17	N	Nicht benutzt
3055	Verantwortliche Stelle für die Codepflege, Code	C an..3	N	Nicht benutzt
3228	Region/Bundesland	C an..70	N	Nicht benutzt
3251	Postleitzahl, Code	C an..17	O an..17	Postleitzahl - Identifier für eine oder mehrere Eigenschaften der Adressdaten.
3207	Ländername, Code	C an..3	O an..3	Land codiert nach ISO 3166-1

Bemerkung:

Verkäufer: der Geschäftspartner, der die Verantwortung für die Erfüllung des Vertrags hat.

Beispiel:

NAD+SE+0000001234::92++Lieferant Muster:CO.KG+Musterstr. 20-30:Straße2+Musterstadt++51399+DE'

Bez = Bezeichner, Nr = Laufende Segmentnummer im Guide, MaxWdh = Maximale Wiederholung der Segmente/Gruppen

St = Status, EDIFACT: M=Muss/Mandatory, C=Conditional

Anwendung: R=Erforderlich/Required, O=Optional, D=Abhängig von/Dependent, A=Empfohlen/Advised, N=Nicht benutzt/Not used

Segmente

Nr	Bez	St	MaxWdh	Ebene	Name
	SG6	R	9999	1	Ebene Warenempfänger
10	GEI	M	1	1	Verarbeitungsinformation

Standard			Implementierung	
Bez	Name	St Format	St Format	Anwendung / Bemerkung
GEI				
9649	Verarbeitungsinformation, Qualifier	M an..3	M an..3	3 Scheduling type information
C012	Verarbeitungsindikator	C	R	
7365	Verarbeitungsindikator, Code	C an..3	R an..3	37 Complete information 37=Die Lieferplandaten ersetzen früher gesendete Daten immer vollständig (Vorschau und LAB-Verfahren)
1131	Codeliste, Code	C an..17	N	Nicht benutzt
3055	Verantwortliche Stelle für die Codepflege, Code	C an..3	N	Nicht benutzt
7364	Verarbeitungsindikator	C an..35	N	Nicht benutzt
7187	Prozessart, Code	C an..17	N	Nicht benutzt

Bemerkung:

Diese Gliederungsebene enthält die Details zu den Lieferabrufen (Lieferplandaten, geplante Mengen etc.) für einen Warenempfänger, z.B. für ein Werk.

Diese Spezifikation basiert auf den folgenden Grundsätze der VDA-Empfehlung:

1. Ein neuer Lieferabruf (DE 1001 in BGM enthält code 236, 240 or 241) überschreibt grundsätzlich alle Daten des alten Lieferabrufes.

2. Ein Feinabruf (DE 1001 enthält den Code 242) überschreibt nur die Daten innerhalb der Gültigkeitsperiode des Feinabrufs, die restlichen Daten des ursprünglichen Lieferplans oder-abrufs bleiben gültig.

3. Ein separater Lieferabruf wird generiert, sobald sich eines der folgenden Kriterien ändert:

- a) Warenempfänger
- b) Abladestelle
- c) Bestellnummer (Rahmenvertrag)
- d) Sachnummer
- e) ggf. Modelljahr

Dieser Logik folgend, muss eine neue SG mit dem Triggersegment GEI erzeugt werden, falls sich der Warenempfänger oder die Abladestelle ändert (die Abladestelle wird immer zusammen mit dem Warenempfänger übertragen).

Ändert sich eines der anderen Kriterien, dann reicht es, einen neue SG mit dem Triggersegment LIN zu erzeugen.

Das GIS-Segment ist durch GEI in D.02B ersetzt.

Beispiel:

GEI+3+37'

Segmente

Nr	Bez	St	MaxWdh	Ebene	Name
	SG6	R	9999	1	Ebene Warenempfänger
	SG7	R	1	2	Warenempfänger
11	NAD	M	1	2	Warenempfänger

Standard			Implementierung	
Bez	Name	St Format	St Format	Anwendung / Bemerkung
NAD				
3035	Beteiligter, Qualifier	M an..3	M an..3	ST Warenempfänger
C082	Identifikation des Beteiligten	C	R	
3039	Beteiligter, Identifikation	M an..35	M an..35	Werksnummer
1131	Codeliste, Code	C an..17	N	Nicht benutzt
3055	Verantwortliche Stelle für die Codepflege, Code	C an..3	R an..3	92 Zugewiesen vom Käufer oder dessen Agenten Verantwortliche Stelle für Codepflege
C058	Name und Anschrift	C	N	
3124	Zeile für Name und Anschrift	M an..35	N	Nicht benutzt
3124	Zeile für Name und Anschrift	C an..35	N	Nicht benutzt
3124	Zeile für Name und Anschrift	C an..35	N	Nicht benutzt
3124	Zeile für Name und Anschrift	C an..35	N	Nicht benutzt
3124	Zeile für Name und Anschrift	C an..35	N	Nicht benutzt
C080	Name des Beteiligten	C	O	
3036	Beteiligter	M an..35	M an..35	Textzeile für den Namen
3036	Beteiligter	C an..35	O an..35	siehe 3036#1
3036	Beteiligter	C an..35	O an..35	siehe 3036#1
3036	Beteiligter	C an..35	N	Nicht benutzt
3036	Beteiligter	C an..35	N	Nicht benutzt
3045	Format für den Namen des Beteiligten, Code	C an..3	N	Nicht benutzt
C059	Straße	C	O	
3042	Straße und Hausnummer oder Postfach	M an..35	M an..35	Identifiziert die Lokation eines Hauses oder Gebäudes als Teil einer Adresse, üblicherweise in einer Strasse.
3042	Straße und Hausnummer oder Postfach	C an..35	O an..35	siehe 3042#1
3042	Straße und Hausnummer oder Postfach	C an..35	N	Nicht benutzt
3042	Straße und Hausnummer oder Postfach	C an..35	N	Nicht benutzt
3164	Ort	C an..35	O an..35	Name des Ortes / der Stadt dieser Adresse.
C819	Region/Bundesland, Einzelheiten	C	O	
3229	Name einer Region/eines Bundeslandes, Code	C an..9	R an..9	Bundesland oder Region in einem Land. Die Anwendung von UNLoCodes ist empfohlen.
1131	Codeliste, Code	C an..17	N	Nicht benutzt
3055	Verantwortliche Stelle für die Codepflege, Code	C an..3	N	Nicht benutzt
3228	Region/Bundesland	C an..70	N	Nicht benutzt
3251	Postleitzahl, Code	C an..17	O an..17	Postleitzahl - Identifier für eine oder mehrere Eigenschaften der Adressdaten.
3207	Ländernamen, Code	C an..3	O an..3	Land codiert nach ISO 3166-1

Bemerkung:

Warenempfänger: der Geschäftspartner, an den die Waren geliefert werden.

Beispiel:

NAD+ST+1025::92++Rauh Spedition & Logistik GmbH+Hans Rauh Straße 1+Großheirath++96269+DE'

Bez = Bezeichner, Nr = Laufende Segmentnummer im Guide, MaxWdh = Maximale Wiederholung der Segmente/Gruppen

St = Status, EDIFACT: M=Muss/Mandatory, C=Conditional

Anwendung: R=Erforderlich/Required, O=Optional, D=Abhängig von/Dependent, A=Empfohlen/Advised, N=Nicht benutzt/Not used

Segmente

Nr	Bez	St	MaxWdh	Ebene	Name
	SG6	R	9999	1	Ebene Warenempfänger
	SG7	R	1	2	Warenempfänger
12	LOC	R	1	3	Abladestelle

		Standard	Implementierung	
Bez	Name	St Format	St Format	Anwendung / Bemerkung
LOC				
3227	Ortsangabe, Qualifier	M an..3	M an..3	11 Entladeort/Löschhafen
C517	Ortsangabe	C	R	
3225	Ortsangabe, Code	C an..35	O an..35	Ort / Platz / Lokation ID - Abladestelle
1131	Codeliste, Code	C an..17	N	Nicht benutzt
3055	Verantwortliche Stelle für die Codepflege, Code	C an..3	O an..3	92 Zugewiesen vom Käufer oder dessen Agenten Verantwortliche Stelle für Codepflege
3224	Ortsangabe	C an..256	N	Nicht benutzt
C519	Zugehöriger Ort 1, Identifikation	C	N	
3223	Erster zugehöriger Platz/Ort, Code	C an..25	N	Nicht benutzt
1131	Codeliste, Code	C an..17	N	Nicht benutzt
3055	Verantwortliche Stelle für die Codepflege, Code	C an..3	N	Nicht benutzt
3222	Erster zugehöriger Platz/Ort	C an..70	N	Nicht benutzt
C553	Zugehöriger Ort 2, Identifikation	C	N	
3233	Zweiter zugehöriger Platz/Ort, Code	C an..25	N	Nicht benutzt
1131	Codeliste, Code	C an..17	N	Nicht benutzt
3055	Verantwortliche Stelle für die Codepflege, Code	C an..3	N	Nicht benutzt
3232	Zweiter zugehöriger Platz/Ort	C an..70	N	Nicht benutzt
5479	Zuordnung/Zusammenhang, Code	C an..3	N	Nicht benutzt

Bemerkung:

Abladestelle: Konsolidierungscenter, Dienstleister, Empfangswerk, Hafen, Flughafen, Fracht-Terminal, Eisenbahnstation oder anderer Platz, an dem die Waren vom Transportmittel entladen werden, das für die Beförderung genutzt wurde.

Beispiel:

LOC+11+RAUKC:::92'

Bez = Bezeichner, Nr = Laufende Segmentnummer im Guide, MaxWdh = Maximale Wiederholung der Segmente/Gruppen

St = Status, EDIFACT: M=Muss/Mandatory, C=Conditional

Anwendung: R=Erforderlich/Required, O=Optional, D=Abhängig von/Dependent, A=Empfohlen/Advised, N=Nicht benutzt/Not used

Segmente

Nr	Bez	St	MaxWdh	Ebene	Name
	SG6	R	9999	1	Ebene Warenempfänger
	SG12	R	9999	2	Artikelebene des Lieferplans oder -abrufs
13	LIN	M	1	2	Sachnummer Kunde

		Standard		Implementierung	
Bez	Name	St	Format	St	Format
LIN					
1082	Positionsnummer	C	an..6	N	Nicht benutzt
1229	Handlungsanforderung/-benachrichtigung, Code	C	an..3	N	Nicht benutzt
C212	Waren-/Leistungsnummer, Identifikation	C		R	
7140	Produkt-/Leistungsnummer	C	an..35	R	an10
7143	Art der Produkt-/Leistungsnummer, Code	C	an..3	R	an..3
1131	Codeliste, Code	C	an..17	N	Nicht benutzt
3055	Verantwortliche Stelle für die Codepflege, Code	C	an..3	N	Nicht benutzt
C829	Unterpositions-Informationen	C		N	
5495	Anzeige für Unterposition, Code	C	an..3	N	Nicht benutzt
1082	Positionsnummer	C	an..6	N	Nicht benutzt
1222	Ebene, Nummer	C	n..2	N	Nicht benutzt
7083	Unterpositions-Zuordnung, Code	C	an..3	N	Nicht benutzt

Bemerkung:

Ein vom Käufer benötigter und zur Lieferung geplanter Artikel. Alle anderen Segmente in der dem LIN Segment folgenden Detailebene beziehen sich auf diesen Artikel.

Beispiel:

LIN+++A62404-110:IN'

Bez = Bezeichner, Nr = Laufende Segmentnummer im Guide, MaxWdh = Maximale Wiederholung der Segmente/Gruppen
 St = Status, EDIFACT: M=Muss/Mandatory, C=Conditional

Anwendung: R=Erforderlich/Required, O=Optional, D=Abhängig von/Dependent, A=Empfohlen/Advised, N=Nicht benutzt/Not used

Segmente

Nr	Bez	St	MaxWdh	Ebene	Name
	SG6	R	9999	1	Ebene Warenempfänger
	SG12	R	9999	2	Artikelebene des Lieferplans oder -abrufs
14	PIA	O	1	3	Sachnummer Lieferant

Standard			Implementierung	
Bez	Name	St Format	St Format	Anwendung / Bemerkung
PIA				
4347	Produkt-/Erzeugnisnummer, Qualifier	M an..3	M an..3	1 Additional identification
C212	Waren-/Leistungsnummer, Identifikation	M	M	
7140	Produkt-/Leistungsnummer	C an..35	R an..35	Teilenummer (Sachnummer), zugewiesen vom Verkäufer
7143	Art der Produkt-/Leistungsnummer, Code	C an..3	R an..3	SA Supplier's article number Die aufgeführten Codes können auch in den anderen Wiederholungen des CDE C212 verwendet werden. Auf Wunsch des Lieferanten kann die Teilenummer des Lieferanten im Brose ERP-System durch den zuständigen Material-Planer des Werkes gepflegt und dann in der Nachricht übermittelt werden.
1131	Codeliste, Code	C an..17	N	Nicht benutzt
3055	Verantwortliche Stelle für die Codepflege, Code	C an..3	N	Nicht benutzt
C212	Waren-/Leistungsnummer, Identifikation	C	N	
7140	Produkt-/Leistungsnummer	C an..35	N	Nicht benutzt
7143	Art der Produkt-/Leistungsnummer, Code	C an..3	N	Nicht benutzt
1131	Codeliste, Code	C an..17	N	Nicht benutzt
3055	Verantwortliche Stelle für die Codepflege, Code	C an..3	N	Nicht benutzt
C212	Waren-/Leistungsnummer, Identifikation	C	N	
7140	Produkt-/Leistungsnummer	C an..35	N	Nicht benutzt
7143	Art der Produkt-/Leistungsnummer, Code	C an..3	N	Nicht benutzt
1131	Codeliste, Code	C an..17	N	Nicht benutzt
3055	Verantwortliche Stelle für die Codepflege, Code	C an..3	N	Nicht benutzt
C212	Waren-/Leistungsnummer, Identifikation	C	N	
7140	Produkt-/Leistungsnummer	C an..35	N	Nicht benutzt
7143	Art der Produkt-/Leistungsnummer, Code	C an..3	N	Nicht benutzt
1131	Codeliste, Code	C an..17	N	Nicht benutzt
3055	Verantwortliche Stelle für die Codepflege, Code	C an..3	N	Nicht benutzt
C212	Waren-/Leistungsnummer, Identifikation	C	N	
7140	Produkt-/Leistungsnummer	C an..35	N	Nicht benutzt
7143	Art der Produkt-/Leistungsnummer, Code	C an..3	N	Nicht benutzt
1131	Codeliste, Code	C an..17	N	Nicht benutzt
3055	Verantwortliche Stelle für die Codepflege, Code	C an..3	N	Nicht benutzt

Bez = Bezeichner, Nr = Laufende Segmentnummer im Guide, MaxWdh = Maximale Wiederholung der Segmente/Gruppen

St = Status, EDIFACT: M=Muss/Mandatory, C=Conditional

Anwendung: R=Erforderlich/Required, O=Optional, D=Abhängig von/Dependent, A=Empfohlen/Advised, N=Nicht benutzt/Not used

Segmente

Bemerkung:

Beispiel:

PIA+1+123456:SA'

Bez = Bezeichner, Nr = Laufende Segmentnummer im Guide, MaxWdh = Maximale Wiederholung der Segmente/Gruppen

St = Status, EDIFACT: M=Muss/Mandatory, C=Conditional

Anwendung: R=Erforderlich/Required, O=Optional, D=Abhängig von/Dependent, A=Empfohlen/Advised, N=Nicht benutzt/Not used

VDA 4984 T2 - Global DELFOR; VDA 3.0; Brose 1.0	DELFOR / UN D.04A S4 - S3 Profile (Part 11)	Ausgabe: 31/01/2024	Druck: Seite:	26/02/2024 27 / 64
----------------------------------------------------	------------------------------------------------	---------------------	------------------	-----------------------

Segmente

Nr	Bez	St	MaxWdh	Ebene	Name
	SG6	R	9999	1	Ebene Warenempfänger
	SG12	R	9999	2	Artikelebene des Lieferplans oder -abrufs
15	IMD	O	10	3	Kurzbeschreibung des Artikels

		Standard	Implementierung	
Bez	Name	St Format	St Format	Anwendung / Bemerkung
IMD				
7077	Beschreibungsformat, Code	C an..3	O an..3	F Freier Text Code für das Format einer Beschreibung.
C272	Produkt/Leistung	C	N	
7081	Produkt/Leistung, Code	C an..3	N	Nicht benutzt
1131	Codeliste, Code	C an..17	N	Nicht benutzt
3055	Verantwortliche Stelle für die Codepflege, Code	C an..3	N	Nicht benutzt
C273	Produkt-/Leistungsbeschreibung	C	O	
7009	Produkt-/Leistungsbeschreibung, Code	C an..17	N	Nicht benutzt
1131	Codeliste, Code	C an..17	N	Nicht benutzt
3055	Verantwortliche Stelle für die Codepflege, Code	C an..3	N	Nicht benutzt
7008	Produkt-/Leistungsbeschreibung	C an..256	O an..256	Die Beschreibung / die Kurzbezeichnung des Artikels in einfachem Text.
7008	Produkt-/Leistungsbeschreibung	C an..256	O an..256	Die Beschreibung / die Kurzbezeichnung des Artikels in einfachem Text.
3453	Sprachename, Code	C an..3	O an..3	
7383	Oberfläche oder Schicht, Code	C an..3	N	Nicht benutzt

Bemerkung:

Beispiel:

IMD+F++:::Entkopplungsring LA-BS-ELLIP-1_-CD4__-D::DE'

Bez = Bezeichner, Nr = Laufende Segmentnummer im Guide, MaxWdh = Maximale Wiederholung der Segmente/Gruppen

St = Status, EDIFACT: M=Muss/Mandatory, C=Conditional

Anwendung: R=Erforderlich/Required, O=Optional, D=Abhängig von/Dependent, A=Empfohlen/Advised, N=Nicht benutzt/Not used

Segmente

Nr	Bez	St	MaxWdh	Ebene	Name
	SG6	R	9999	1	Ebene Warenempfänger
	SG12	R	9999	2	Artikelebene des Lieferplans oder -abrufs
16	LOC	O	1	3	Interne Verwendungsstelle oder Verbrauchsstelle

		Standard		Implementierung	
Bez	Name	St	Format	St	Format
LOC					
3227	Ortsangabe, Qualifier	M	an..3	M	an..3
159 - Interne Verwendungsstelle oder Verbrauchsstelle 159 Additional internal destination					
C517	Ortsangabe	C		R	
3225	Ortsangabe, Code	C	an..35	O	an..35
1131	Codeliste, Code	C	an..17	N	
3055	Verantwortliche Stelle für die Codepflege, Code	C	an..3	O	an..3
92 Zugewiesen vom Käufer oder dessen Agenten					
Verantwortliche Stelle für Codepflege					
3224	Ortsangabe	C	an..256	N	
C519	Zugehöriger Ort 1, Identifikation	C		N	
3223	Erster zugehöriger Platz/Ort, Code	C	an..25	N	
1131	Codeliste, Code	C	an..17	N	
3055	Verantwortliche Stelle für die Codepflege, Code	C	an..3	N	
3222	Erster zugehöriger Platz/Ort	C	an..70	N	
C553	Zugehöriger Ort 2, Identifikation	C		N	
3233	Zweiter zugehöriger Platz/Ort, Code	C	an..25	N	
1131	Codeliste, Code	C	an..17	N	
3055	Verantwortliche Stelle für die Codepflege, Code	C	an..3	N	
3232	Zweiter zugehöriger Platz/Ort	C	an..70	N	
5479	Zuordnung/Zusammenhang, Code	C	an..3	N	

Bemerkung:

Interne Lokation des Warenempfängers, wohin die Waren gebracht werden, nachdem sie vom Transportmittel entladen wurden, z.B. ein Fließband, ein Lager oder dgl.

Beispiel:

LOC+159+5620:::92'

Bez = Bezeichner, Nr = Laufende Segmentnummer im Guide, MaxWdh = Maximale Wiederholung der Segmente/Gruppen

St = Status, EDIFACT: M=Muss/Mandatory, C=Conditional

Anwendung: R=Erforderlich/Required, O=Optional, D=Abhängig von/Dependent, A=Empfohlen/Advised, N=Nicht benutzt/Not used

Segmente

Nr	Bez	St	MaxWdh	Ebene	Name
	SG6	R	9999	1	Ebene Warenempfänger
	SG12	R	9999	2	Artikelebene des Lieferplans oder -abrufs
17	FTX	O	5	3	Allgemeine Information in Textform

		Standard	Implementierung	
Bez	Name	St Format	St Format	Anwendung / Bemerkung
FTX				
4451	Textbezug, Qualifier	M an..3	M an..3	AAI General information
4453	Textfunktion, Code	C an..3	N	Nicht benutzt
C107	Text-Referenz	C	N	
4441	Freier Text, Code	M an..17	N	Nicht benutzt
1131	Codeliste, Code	C an..17	N	Nicht benutzt
3055	Verantwortliche Stelle für die Codepflege, Code	C an..3	N	Nicht benutzt
C108	Text	C	R	
4440	Freier Text	M an..512	M an..256	Textzeile, nicht strukturierter Text
4440	Freier Text	C an..512	O an..256	siehe 4440 # 1
4440	Freier Text	C an..512	O an..256	siehe 4440 # 1
4440	Freier Text	C an..512	O an..256	siehe 4440 # 1
4440	Freier Text	C an..512	O an..256	siehe 4440 # 1
3453	Sprachenname, Code	C an..3	O an..3	Sprache, codiert
4447	Textformat, Code	C an..3	N	Nicht benutzt

Bemerkung:

Allgemeine Informationen in freier Textform

Beispiel:

FTX+AAI+++Text1:Text2:Text3:Text4:Text5+DE'

Bez = Bezeichner, Nr = Laufende Segmentnummer im Guide, MaxWdh = Maximale Wiederholung der Segmente/Gruppen

St = Status, EDIFACT: M=Muss/Mandatory, C=Conditional

Anwendung: R=Erforderlich/Required, O=Optional, D=Abhängig von/Dependent, A=Empfohlen/Advised, N=Nicht benutzt/Not used

Segmente

Nr	Bez	St	MaxWdh	Ebene	Name
	SG6	R	9999	1	Ebene Warenempfänger
	SG12	R	9999	2	Artikelebene des Lieferplans oder -abrufs
	SG13	R	1	3	Abschluss-Bestellnummer
18	RFF	M	1	3	Abschluss-Bestellnummer

Standard			Implementierung	
Bez	Name	St Format	St Format	Anwendung / Bemerkung
RFF				
C506	Referenz	M	M	
1153	Referenz, Qualifier	M an..3	M an..3	ON Auftragsnummer (Einkauf) Bei der Bestellnummer / Rahmenvertragsnummer handelt es sich in der Regel nicht um die Auftragsnummer des Einkaufs! Die Bestellnummer ist ein Schlüsselbegriff des Lieferabrufes und wird vom ERP-System vergeben.
1154	Referenz, Identifikation	C an..70	R an..17	Eindeutiger Identifier des Dokuments. Synonym: Belegnummer
1156	Zeilennummer	C an..6	N	Nicht benutzt
4000	Referenzversion, Identifikation	C an..35	N	Nicht benutzt
1060	Revisionsnummer	C an..6	N	Nicht benutzt

Bemerkung:

Beispiel:

RFF+ON: 5508856298'

Bez = Bezeichner, Nr = Laufende Segmentnummer im Guide, MaxWdh = Maximale Wiederholung der Segmente/Gruppen
St = Status, EDIFACT: M=Muss/Mandatory, C=Conditional

Anwendung: R=Erforderlich/Required, O=Optional, D=Abhängig von/Dependent, A=Empfohlen/Advised, N=Nicht benutzt/Not used

Segmente

Nr	Bez	St	MaxWdh	Ebene	Name
	SG6	R	9999	1	Ebene Warenempfänger
	SG12	R	9999	2	Artikelebene des Lieferplans oder -abrufs
	SG13	R	1	3	Abschluss-Bestellnummer
19	DTM	O	1	4	Datum des Referenzdokuments

		Standard	Implementierung	
Bez	Name	St Format	St Format	Anwendung / Bemerkung
DTM				
C507	Datum/Uhrzeit/Zeitspanne	M	M	
2005	Datums- oder Uhrzeits- oder Zeitspannen-Funktion, Qualifier	M an..3	M an..3	171 Referenzdatum/-zeit
2380	Datum oder Uhrzeit oder Zeitspanne, Wert	C an..35	R an..35	Datum des Referenzdokuments.
2379	Datums- oder Uhrzeit- oder Zeitspannen-Format, Code	C an..3	R an..3	102 CCYYMMDD

Bemerkung:

Falls kein Datum für dieses Feld gefüllt ist, dann wird dieses Segment (DTM+171) nicht gesendet.

Beispiel:

DTM+171:20230101:102'

Segmente

Nr	Bez	St	MaxWdh	Ebene	Name
	SG6	R	9999	1	Ebene Warenempfänger
	SG12	R	9999	2	Artikelebene des Lieferplans oder -abrufs
	SG13	O	1	3	Lieferabrufnummer neu
20	RFF	M	1	3	Lieferabrufnummer neu

		Standard	Implementierung	
Bez	Name	St Format	St Format	Anwendung / Bemerkung
RFF				
C506	Referenz	M	M	
1153	Referenz, Qualifier	M an..3	M an..3	AAN Lieferabrufs-/plannummer
1154	Referenz, Identifikation	C an..70	R an..17	Eindeutiger Identifier des Dokuments. Synonym: Belegnummer
1156	Zeilennummer	C an..6	N	Nicht benutzt
4000	Referenzversion, Identifikation	C an..35	N	Nicht benutzt
1060	Revisionsnummer	C an..6	N	Nicht benutzt

Bemerkung:

Delivery instruction number new

Beispiel:

RFF+AAN:20'

Bez = Bezeichner, Nr = Laufende Segmentnummer im Guide, MaxWdh = Maximale Wiederholung der Segmente/Gruppen

St = Status, EDIFACT: M=Muss/Mandatory, C=Conditional

Anwendung: R=Erforderlich/Required, O=Optional, D=Abhängig von/Dependent, A=Empfohlen/Advised, N=Nicht benutzt/Not used

Segmente

Nr	Bez	St	MaxWdh	Ebene	Name
	SG6	R	9999	1	Ebene Warenempfänger
	SG12	R	9999	2	Artikelebene des Lieferplans oder -abrufs
	SG13	O	1	3	Lieferabrufnummer neu
21	DTM	C	1	4	Lieferabrufdatum

		Standard	Implementierung	
Bez	Name	St Format	St Format	Anwendung / Bemerkung
DTM				
C507	Datum/Uhrzeit/Zeitspanne	M	M	
2005	Datums- oder Uhrzeits- oder Zeitspannen-Funktion, Qualifier	M an..3	M an..3	171 Referenzdatum/-zeit
2380	Datum oder Uhrzeit oder Zeitspanne, Wert	C an..35	R an..35	Datum des Referenzdokuments.
2379	Datums- oder Uhrzeit- oder Zeitspannen-Format, Code	C an..3	R an..3	102 CCYYMMDD

Bemerkung:

Beispiel:

DTM+171:20230414:102'

Bez = Bezeichner, Nr = Laufende Segmentnummer im Guide, MaxWdh = Maximale Wiederholung der Segmente/Gruppen

St = Status, EDIFACT: M=Muss/Mandatory, C=Conditional

Anwendung: R=Erforderlich/Required, O=Optional, D=Abhängig von/Dependent, A=Empfohlen/Advised, N=Nicht benutzt/Not used

Segmente

Nr	Bez	St	MaxWdh	Ebene	Name
	SG6	R	9999	1	Ebene Warenempfänger
	SG12	R	9999	2	Artikelebene des Lieferplans oder -abrufs
	SG13	O	1	3	Lieferabrufnummer alt
22	RFF	M	1	3	Lieferabrufnummer alt

		Standard	Implementierung	
Bez	Name	St Format	St Format	Anwendung / Bemerkung
RFF				
C506	Referenz	M	M	
1153	Referenz, Qualifier	M an..3	M an..3	AIF Previous delivery instruction number
1154	Referenz, Identifikation	C an..70	R an..17	Bei Übertragung von Lieferabrufen ohne vorangegangene Lieferabrufnummer wird immer "000000000" übertragen.
1156	Zeilennummer	C an..6	N	Nicht benutzt
4000	Referenzversion, Identifikation	C an..35	N	Nicht benutzt
1060	Revisionsnummer	C an..6	N	Nicht benutzt

Bemerkung:

Beispiel:

RFF+AIF:19'

Bez = Bezeichner, Nr = Laufende Segmentnummer im Guide, MaxWdh = Maximale Wiederholung der Segmente/Gruppen
 St = Status, EDIFACT: M=Muss/Mandatory, C=Conditional

Anwendung: R=Erforderlich/Required, O=Optional, D=Abhängig von/Dependent, A=Empfohlen/Advised, N=Nicht benutzt/Not used

Segmente

Nr	Bez	St	MaxWdh	Ebene	Name
	SG6	R	9999	1	Ebene Warenempfänger
	SG12	R	9999	2	Artikelebene des Lieferplans oder -abrufs
	SG13	O	1	3	Lieferabrufnummer alt
23	DTM	C	1	4	Lieferabrufdatum

		Standard	Implementierung	
Bez	Name	St Format	St Format	Anwendung / Bemerkung
DTM				
C507	Datum/Uhrzeit/Zeitspanne	M	M	
2005	Datums- oder Uhrzeits- oder Zeitspannen-Funktion, Qualifier	M an..3	M an..3	171 Referenzdatum/-zeit
2380	Datum oder Uhrzeit oder Zeitspanne, Wert	C an..35	R an..35	Datum des Referenzdokuments.
2379	Datums- oder Uhrzeit- oder Zeitspannen-Format, Code	C an..3	R an..3	102 CCYYMMDD

Bemerkung:

Beispiel:

DTM+171:20230410:102'

Bez = Bezeichner, Nr = Laufende Segmentnummer im Guide, MaxWdh = Maximale Wiederholung der Segmente/Gruppen

St = Status, EDIFACT: M=Muss/Mandatory, C=Conditional

Anwendung: R=Erforderlich/Required, O=Optional, D=Abhängig von/Dependent, A=Empfohlen/Advised, N=Nicht benutzt/Not used

Segmente

Nr	Bez	St	MaxWdh	Ebene	Name
	SG6	R	9999	1	Ebene Warenempfänger
	SG12	R	9999	2	Artikelebene des Lieferplans oder -abrufs
	SG14	O	1	3	Artikelbezogene Kontaktangaben
24	CTA	M	1	3	Ansprechpartner

		Standard	Implementierung		
Bez	Name	St	Format	Anwendung / Bemerkung	
CTA					
3139	Funktion des Ansprechpartners, Code	C	an..3	R an..3	SC Disponent / Scheduling contact
C056	Abteilung oder Bearbeiter	C		R	
3413	Abteilung oder Bearbeiter, Code	C	an..17	O an..17	Abteilungs- oder Personal ID für Kontakte
3412	Abteilung oder Bearbeiter	C	an..35	O an..35	Name der Kontaktperson oder Abteilung

Bemerkung:

Angaben zur Kontaktperson oder -abteilung für Lieferplanung zusammen mit der Information, wie sie erreicht werden können. Diese Kontaktangaben können mitunter von Artikel zu Artikel variieren und sind daher auf Artikelebene angegeben und nicht auf Ebene des Warenempfängers.

Beispiel:

CTA+SC+1A3:Vorname, Name'

Segmente

Nr	Bez	St	MaxWdh	Ebene	Name
	SG6	R	9999	1	Ebene Warenempfänger
	SG12	R	9999	2	Artikelebene des Lieferplans oder -abrufs
	SG14	O	1	3	Artikelbezogene Kontaktangaben
25	COM	O	2	4	Kommunikationsverbindung

Standard			Implementierung	
Bez	Name	St Format	St Format	Anwendung / Bemerkung
COM				
C076	Kommunikationsverbindung	M	M	
3148	Kommunikationsadresse, Identifikation	M an..512	M an..100	Telefonnummer, Faxnummer oder Email Adresse
3155	Kommunikationsadresse, Qualifier	M an..3	M an..3	EM E-Mail TE Telefon

Bemerkung:

Beispiel:

COM+Name.Vorname@brose.com:EM'

Bez = Bezeichner, Nr = Laufende Segmentnummer im Guide, MaxWdh = Maximale Wiederholung der Segmente/Gruppen

St = Status, EDIFACT: M=Muss/Mandatory, C=Conditional

Anwendung: R=Erforderlich/Required, O=Optional, D=Abhängig von/Dependent, A=Empfohlen/Advised, N=Nicht benutzt/Not used

Segmente

Nr	Bez	St	MaxWdh	Ebene	Name
	SG6	R	9999	1	Ebene Warenempfänger
	SG12	R	9999	2	Artikelebene des Lieferplans oder -abrufs
	SG16	O	1	3	Lieferdifferenz
26	QTY	M	1	3	Rückstand (aus vorherigen Abrufen)

Standard			Implementierung	
Bez	Name	St Format	St Format	Anwendung / Bemerkung
QTY				
C186	Mengenangaben	M	M	
6063	Menge, Qualifier	M an..3	M an..3	83 Rückstand / Backorder Differenz zwischen der geplanten Liefermenge und der tatsächlich empfangenen Menge. Bei positiven Mengen liegt ein Rückstand vor. Beispiel: bestellte 5000 Stück, geliefert 4500 Stück => 500 Stück Rückstand QTY+83:500:PCE'
6060	Menge	M an..35	M n..15	
6411	Maßeinheit, Code	C an..8	R an..8	Maßeinheit, codiert gem. UN/ECE Rec. 20 C62 one DR drum GRM gram KGM kilogram KMT kilometre LTR litre MLT millilitre MMT millimetre MTK square metre MTQ cubic metre MTR metre PCE piece PR pair RO roll SET set TNE tonne (metric ton) PCE und C62 sind Synonym für Stück.

Bemerkung:

Beispiel:

QTY+83:800:PCE'

Bez = Bezeichner, Nr = Laufende Segmentnummer im Guide, MaxWdh = Maximale Wiederholung der Segmente/Gruppen

St = Status, EDIFACT: M=Muss/Mandatory, C=Conditional

Anwendung: R=Erforderlich/Required, O=Optional, D=Abhängig von/Dependent, A=Empfohlen/Advised, N=Nicht benutzt/Not used

Segmente

Nr	Bez	St	MaxWdh	Ebene	Name
	SG6	R	9999	1	Ebene Warenempfänger
	SG12	R	9999	2	Artikelebene des Lieferplans oder -abrufs
	SG16	O	1	3	Eingangsfortschrittszahl
27	QTY	M	1	3	Eingangsfortschrittszahl

Standard			Implementierung	
Bez	Name	St Format	St Format	Anwendung / Bemerkung
QTY				
C186	Mengenangaben	M	M	
6063	Menge, Qualifier	M an..3	M an..3	70 Cumulative quantity received Code 70 - kumulativ empfangene Menge (unter Berücksichtigung der letzten Wareneingänge) = Eingangsfortschrittszahl (EFZ)
6060	Menge	M an..35	R n..15	Fortschrittszahl / - menge
6411	Maßeinheit, Code	C an..8	R an..8	Maßeinheit, codiert gem. UN/ECE Rec. 20 C62 one PCE piece SET set MTR metre MTK square metre MTQ cubic metre LTR litre TNE tonne (metric ton) KGM kilogram KMT kilometre GRM gram MLT millilitre MMT millimetre PR pair RO roll DR drum PCE und C62 sind Synonym für Stück.

Bemerkung:

Beispiel:

QTY+70:1000:PCE'

Bez = Bezeichner, Nr = Laufende Segmentnummer im Guide, MaxWdh = Maximale Wiederholung der Segmente/Gruppen

St = Status, EDIFACT: M=Muss/Mandatory, C=Conditional

Anwendung: R=Erforderlich/Required, O=Optional, D=Abhängig von/Dependent, A=Empfohlen/Advised, N=Nicht benutzt/Not used

Segmente

Nr	Bez	St	MaxWdh	Ebene	Name
	SG6	R	9999	1	Ebene Warenempfänger
	SG12	R	9999	2	Artikelebene des Lieferplans oder -abrufs
	SG16	O	1	3	Eingangsfortschrittszahl
28	DTM	O	1	4	Datum zur EFZ

		Standard	Implementierung	
Bez	Name	St Format	St Format	Anwendung / Bemerkung
DTM				
C507	Datum/Uhrzeit/Zeitspanne	M	M	
2005	Datums- oder Uhrzeits- oder Zeitspannen-Funktion, Qualifier	M an..3	M an..3	51 Beginndatum der Eingangsfortschrittszahl-Rechnung
2380	Datum oder Uhrzeit oder Zeitspanne, Wert	C an..35	R an..35	Startdatum einer bestimmten Periode
2379	Datums- oder Uhrzeit- oder Zeitspannen-Format, Code	C an..3	R an..3	102 CCYYMMDD

Bemerkung:

Falls kein Datum für dieses Feld gefüllt ist, dann wird dieses Segment (DTM+51) nicht gesendet.

Beispiel:

DTM+51:00000000:102'

Segmente

Nr	Bez	St	MaxWdh	Ebene	Name
	SG6	R	9999	1	Ebene Warenempfänger
	SG12	R	9999	2	Artikelebene des Lieferplans oder -abrufs
	SG16	O	1	3	Kumulative Bruttobedarfe
29	QTY	M	1	3	Kummulative Bruttobedarfe

		Standard	Implementierung	
Bez	Name	St Format	St Format	Anwendung / Bemerkung
QTY				
C186	Mengenangaben	M	M	
6063	Menge, Qualifier	M an..3	M an..3	Code 71 - die Zahlen basieren auf Planungsdaten und nicht auf Versand- oder Eingangsmenge = Bedarfsfortschrittzahl 71 Cumulative quantity ordered
6060	Menge	M an..35	R n..15	Fortschrittszahl / - menge
6411	Maßeinheit, Code	C an..8	R an..8	Maßeinheit, codiert gem. UN/ECE Rec. 20 PCE und C62 sind Synonym für Stück. C62 one PCE piece SET set MTR metre MTK square metre MTQ cubic metre LTR litre TNE tonne (metric ton) KGM kilogram KMT kilometre GRM gram MLT millilitre MMT millimetre PR pair RO roll DR drum

Bemerkung:

Beispiel:

QTY+71:22200:PCE'

Bez = Bezeichner, Nr = Laufende Segmentnummer im Guide, MaxWdh = Maximale Wiederholung der Segmente/Gruppen
St = Status, EDIFACT: M=Muss/Mandatory, C=Conditional

Anwendung: R=Erforderlich/Required, O=Optional, D=Abhängig von/Dependent, A=Empfohlen/Advised, N=Nicht benutzt/Not used

Segmente

Nr	Bez	St	MaxWdh	Ebene	Name
	SG6	R	9999	1	Ebene Warenempfänger
	SG12	R	9999	2	Artikelebene des Lieferplans oder -abrufs
	SG16	O	1	3	Kumulative Bruttobedarfe
30	DTM	O	1	4	Datum zu kumulierten Bruttobedarfen

		Standard	Implementierung	
Bez	Name	St Format	St Format	Anwendung / Bemerkung
DTM				
C507	Datum/Uhrzeit/Zeitspanne	M	M	
2005	Datums- oder Uhrzeits- oder Zeitspannen-Funktion, Qualifier	M an..3	M an..3	51 Beginndatum der Eingangsfortschrittszahl-Rechnung
2380	Datum oder Uhrzeit oder Zeitspanne, Wert	C an..35	R an..35	Startdatum einer bestimmten Periode
2379	Datums- oder Uhrzeit- oder Zeitspannen-Format, Code	C an..3	R an..3	102 CCYYMMDD

Bemerkung:

Falls kein Datum für dieses Feld gefüllt ist, dann wird dieses Segment (DTM+51) nicht gesendet.

Beispiel:

DTM+51:00000000:102'

Segmente

Nr	Bez	St	MaxWdh	Ebene	Name
	SG6	R	9999	1	Ebene Warenempfänger
	SG12	R	9999	2	Artikelebene des Lieferplans oder -abrufs
	SG16	O	3	3	Letzte Wareneingänge
31	QTY	M	1	3	WE Menge

		Standard	Implementierung	
Bez	Name	St Format	St Format	Anwendung / Bemerkung
QTY				
C186	Mengenangaben	M	M	
6063	Menge, Qualifier	M an..3	M an..3	194 Received and accepted
6060	Menge	M an..35	M n..15	Vom Warenempfänger empfangene und verbuchte Menge
6411	Maßeinheit, Code	C an..8	R an..8	Maßeinheit, codiert gem. UN/ECE Rec. 20 C62 one PCE piece SET set MTR metre MTK square metre MTQ cubic metre LTR litre TNE tonne (metric ton) KGM kilogram KMT kilometre GRM gram MLT millilitre MMT millimetre PR pair RO roll DR drum PCE und C62 sind Synonym für Stück.

Bemerkung:

Üblicherweise werden bis zu 3 letzte Wareneingänge angegeben.

Beispiel:

QTY+194:1000:PCE'

Segmente

Nr	Bez	St	MaxWdh	Ebene	Name
	SG6	R	9999	1	Ebene Warenempfänger
	SG12	R	9999	2	Artikelebene des Lieferplans oder -abrufs
	SG16	O	3	3	Letzte Wareneingänge
	SG17	O	1	4	Letzte vereinnahmte Lieferscheinnummer
32	RFF	M	1	4	Letzte vereinnahmte Lieferscheinnummer

		Standard	Implementierung	
Bez	Name	St Format	St Format	Anwendung / Bemerkung
RFF				
C506	Referenz	M	M	
1153	Referenz, Qualifier	M an..3	M an..3	AAU Lieferscheinnummer
1154	Referenz, Identifikation	C an..70	R an..35	Eindeutiger Identifier des Lieferavis / Lieferscheins
1156	Zeilennummer	C an..6	N	Nicht benutzt
4000	Referenzversion, Identifikation	C an..35	N	Nicht benutzt
1060	Revisionsnummer	C an..6	N	Nicht benutzt

Bemerkung:

Referenz zu einem Lieferavis bzw. Lieferschein.

Beispiel:

RFF+AAU:83562847'

Segmente

Nr	Bez	St	MaxWdh	Ebene	Name
	SG6	R	9999	1	Ebene Warenempfänger
	SG12	R	9999	2	Artikelebene des Lieferplans oder -abrufs
	SG16	O	3	3	Letzte Wareneingänge
	SG17	O	1	4	Letzte vereinnahmte Lieferscheinnummer
33	DTM	O	1	5	Lieferscheindatum

		Standard	Implementierung	
Bez	Name	St Format	St Format	Anwendung / Bemerkung
DTM				
C507	Datum/Uhrzeit/Zeitspanne	M	M	
2005	Datums- oder Uhrzeits- oder Zeitspannen-Funktion, Qualifier	M an..3	M an..3	171 Referenzdatum/-zeit
2380	Datum oder Uhrzeit oder Zeitspanne, Wert	C an..35	R an..35	Datum des Referenzdokuments.
2379	Datums- oder Uhrzeit- oder Zeitspannen-Format, Code	C an..3	R an..3	102 CCYYMMDD

Bemerkung:

Beispiel:

DTM+171:20230322:102'

Bez = Bezeichner, Nr = Laufende Segmentnummer im Guide, MaxWdh = Maximale Wiederholung der Segmente/Gruppen

St = Status, EDIFACT: M=Muss/Mandatory, C=Conditional

Anwendung: R=Erforderlich/Required, O=Optional, D=Abhängig von/Dependent, A=Empfohlen/Advised, N=Nicht benutzt/Not used

Segmente

Nr	Bez	St	MaxWdh	Ebene	Name
	SG6	R	9999	1	Ebene Warenempfänger
	SG12	R	9999	2	Artikelebene des Lieferplans oder -abrufs
	SG18	O	999	3	Immediate requirements
34	SCC	M	1	3	Zeitplanbedingungen

Standard			Implementierung	
Bez	Name	St Format	St Format	Anwendung / Bemerkung
SCC				
4017	Lieferplan- Verbindlichkeitsstufe, Code	M an..3	M an..3	10 Immediate Code für die Verbindlichkeitsstufe eines Lieferplans. Code 10 - Sofortbedarf ist zu nutzen mit SG-QTY.QTY+84. Sofortbedarf heißt zusätzlicher Bedarf, der in keinem vorangegangenen Lieferabruf übertragen wurde.
4493	Lieferanweisung, Code	C an..3	N	Nicht benutzt
C329	Zeitraster	C	N	Nicht benutzt
2013	Häufigkeit, Code	C an..3	N	Nicht benutzt
2015	Lieferraster, Code	C an..3	N	Nicht benutzt
2017	Lieferzeitraster, Code	C an..3	N	Nicht benutzt

Bemerkung:

Enthält die für das Teil gültigen Daten/Perioden für Lieferungen, die Mengen und zusätzliche Referenzen. Lieferdatum und Lieferperiode schließen sich gegenseitig aus.

Beispiel:

SCC+10'

Segmente

Nr	Bez	St	MaxWdh	Ebene	Name
	SG6	R	9999	1	Ebene Warenempfänger
	SG12	R	9999	2	Artikelebene des Lieferplans oder -abrufs
	SG18	O	999	3	Immediate requirements
	SG19	R	999	4	Sofortbedarf
35	QTY	M	1	4	Menge

Standard			Implementierung	
Bez	Name	St Format	St Format	Anwendung / Bemerkung
QTY				
C186	Mengenangaben	M	M	
6063	Menge, Qualifier	M an..3	M an..3	84 Urgent delivery quantity 84 - Sofortbedarf; DTM sollte dann das Datum des Lieferabrufs beinhalten
6060	Menge	M an..35	M n..15	Geplante Liefermenge, die Menge, die vom Käufer (Disponent) zu einem bestimmten Zeitpunkt oder in einem Zeitraum abgerufen wird.
6411	Maßeinheit, Code	C an..8	R an..8	Maßeinheit, codiert gem. UN/ECE Rec. 20 C62 one PCE piece SET set MTR metre MTK square metre MTQ cubic metre LTR litre TNE tonne (metric ton) KGM kilogram KMT kilometre GRM gram MLT millilitre MMT millimetre PR pair RO roll DR drum

Bemerkung:

Beispiel:

QTY+84:4500:PCE'

Bez = Bezeichner, Nr = Laufende Segmentnummer im Guide, MaxWdh = Maximale Wiederholung der Segmente/Gruppen
 St = Status, EDIFACT: M=Muss/Mandatory, C=Conditional

Anwendung: R=Erforderlich/Required, O=Optional, D=Abhängig von/Dependent, A=Empfohlen/Advised, N=Nicht benutzt/Not used

Segmente

Nr	Bez	St	MaxWdh	Ebene	Name
	SG6	R	9999	1	Ebene Warenempfänger
	SG12	R	9999	2	Artikelebene des Lieferplans oder -abrufs
	SG18	O	999	3	Immediate requirements
	SG19	R	999	4	Sofortbedarf
36	DTM	R	1	5	Liefertermin(e)

Standard			Implementierung	
Bez	Name	St Format	St Format	Anwendung / Bemerkung
DTM				
C507	Datum/Uhrzeit/Zeitspanne	M	M	
2005	Datums- oder Uhrzeits- oder Zeitspannen-Funktion, Qualifier	M an..3	R an..3	2 Liefertermin (-datum/-zeit), gewünschter
2380	Datum oder Uhrzeit oder Zeitspanne, Wert	C an..35	R an..35	Datum / Periode
2379	Datums- oder Uhrzeit- oder Zeitspannen-Format, Code	C an..3	O an..3	102 CCYYMMDD 203 CCYYMMDDHHMM

Bemerkung:

Für feste Termine werden die Qualifier 2 verwendet.

Beispiel:

DTM+2:20230430:102'

Bez = Bezeichner, Nr = Laufende Segmentnummer im Guide, MaxWdh = Maximale Wiederholung der Segmente/Gruppen

St = Status, EDIFACT: M=Muss/Mandatory, C=Conditional

Anwendung: R=Erforderlich/Required, O=Optional, D=Abhängig von/Dependent, A=Empfohlen/Advised, N=Nicht benutzt/Not used

Segmente

Nr	Bez	St	MaxWdh	Ebene	Name
	SG6	R	9999	1	Ebene Warenempfänger
	SG12	R	9999	2	Artikelebene des Lieferplans oder -abrufs
	SG18	R	999	3	Lieferplan bzw. Vorschaudaten
37	SCC	M	1	3	Zeitplanbedingungen

		Standard	Implementierung	
Bez	Name	St Format	St Format	Anwendung / Bemerkung
SCC				
4017	Lieferplan- Verbindlichkeitsstufe, Code	M an..3	M an..3	4 Planning/forecast Code für die Verbindlichkeitsstufe eines Lieferplans.
4493	Lieferanweisung, Code	C an..3	N	Nicht benutzt
C329	Zeitraster	C	N	Nicht benutzt
2013	Häufigkeit, Code	C an..3	N	Nicht benutzt
2015	Lieferraster, Code	C an..3	N	Nicht benutzt
2017	Lieferzeitraster, Code	C an..3	N	Nicht benutzt

Bemerkung:

Enthält die für das Teil gültigen Daten/Perioden für Lieferungen, die Mengen und zusätzliche Referenzen. Lieferdatum und Lieferperiode schließen sich gegenseitig aus.

Beispiel:

SCC+4'

Segmente

Nr	Bez	St	MaxWdh	Ebene	Name
	SG6	R	9999	1	Ebene Warenempfänger
	SG12	R	9999	2	Artikelebene des Lieferplans oder -abrufs
	SG18	R	999	3	Lieferplan bzw. Vorschaudaten
	SG19	R	999	4	Geplante Menge
38	QTY	M	1	4	Menge

		Standard	Implementierung	
Bez	Name	St Format	St Format	Anwendung / Bemerkung
QTY				
C186	Mengenangaben	M	M	
6063	Menge, Qualifier	M an..3	M an..3	113 Quantity to be delivered
6060	Menge	M an..35	M n..15	Geplante Liefermenge, die Menge, die vom Käufer (Disponent) zu einem bestimmten Zeitpunkt oder in einem Zeitraum abgerufen wird.
6411	Maßeinheit, Code	C an..8	R an..8	Maßeinheit, codiert gem. UN/ECE Rec. 20 C62 one PCE piece SET set MTR metre MTK square metre MTQ cubic metre LTR litre TNE tonne (metric ton) KGM kilogram KMT kilometre GRM gram MLT millilitre MMT millimetre PR pair RO roll DR drum

Bemerkung:

Beispiel:

QTY+113:800:PCE'

Bez = Bezeichner, Nr = Laufende Segmentnummer im Guide, MaxWdh = Maximale Wiederholung der Segmente/Gruppen

St = Status, EDIFACT: M=Muss/Mandatory, C=Conditional

Anwendung: R=Erforderlich/Required, O=Optional, D=Abhängig von/Dependent, A=Empfohlen/Advised, N=Nicht benutzt/Not used

Segmente

Nr	Bez	St	MaxWdh	Ebene	Name
	SG6	R	9999	1	Ebene Warenempfänger
	SG12	R	9999	2	Artikelebene des Lieferplans oder -abrufs
	SG18	R	999	3	Lieferplan bzw. Vorschaudaten
	SG19	R	999	4	Geplante Menge
39	DTM	R	1	5	Liefertermin(e)

Standard			Implementierung	
Bez	Name	St Format	St Format	Anwendung / Bemerkung
DTM				
C507	Datum/Uhrzeit/Zeitspanne	M	M	
2005	Datums- oder Uhrzeits- oder Zeitspannen-Funktion, Qualifier	M an..3	R an..3	2 Liefertermin (-datum/-zeit), gewünschter
2380	Datum oder Uhrzeit oder Zeitspanne, Wert	C an..35	R an..35	Datum / Periode
2379	Datums- oder Uhrzeit- oder Zeitspannen-Format, Code	C an..3	O an..3	102 CCYYMMDD 203 CCYYMMDDHHMM

Bemerkung:

Für feste Termine werden die Qualifier 2 verwendet.

Beispiel:

DTM+2:20230418:102'

Bez = Bezeichner, Nr = Laufende Segmentnummer im Guide, MaxWdh = Maximale Wiederholung der Segmente/Gruppen

St = Status, EDIFACT: M=Muss/Mandatory, C=Conditional

Anwendung: R=Erforderlich/Required, O=Optional, D=Abhängig von/Dependent, A=Empfohlen/Advised, N=Nicht benutzt/Not used

Segmente

Nr	Bez	St	MaxWdh	Ebene	Name
	SG6	R	9999	1	Ebene Warenempfänger
	SG12	R	9999	2	Artikelebene des Lieferplans oder -abrufs
	SG18	R	999	3	Lieferplan bzw. Vorschaudaten
	SG19	R	999	4	Geplante Menge
40	DTM	D	1	5	Liefertermin(e)

		Standard	Implementierung	
Bez	Name	St Format	St Format	Anwendung / Bemerkung
DTM				
C507	Datum/Uhrzeit/Zeitspanne	M	M	
2005	Datums- oder Uhrzeits- oder Zeitspannen-Funktion, Qualifier	M an..3	R an..3	64 Lieferdatum/-zeit, früheste/s
2380	Datum oder Uhrzeit oder Zeitspanne, Wert	C an..35	R an..35	Datum / Periode
2379	Datums- oder Uhrzeit- oder Zeitspannen-Format, Code	C an..3	O an..3	102 CCYYMMDD 203 CCYYMMDDHHMM

Bemerkung:

Für Perioden (z.B. bei Vorschaudaten, die sich auf eine Woche oder Monat beziehen) werden immer die Qualifier 63 und 64 verwendet.

Beispiel:

DTM+64:20230418:102'

Segmente

Nr	Bez	St	MaxWdh	Ebene	Name
	SG6	R	9999	1	Ebene Warenempfänger
	SG12	R	9999	2	Artikelebene des Lieferplans oder -abrufs
	SG18	R	999	3	Lieferplan bzw. Vorschaudaten
	SG19	R	999	4	Geplante Menge
41	DTM	D	1	5	Liefertermin(e)

		Standard	Implementierung	
Bez	Name	St Format	St Format	Anwendung / Bemerkung
DTM				
C507	Datum/Uhrzeit/Zeitspanne	M	M	
2005	Datums- oder Uhrzeits- oder Zeitspannen-Funktion, Qualifier	M an..3	R an..3	63 Lieferdatum/-zeit, späteste/s
2380	Datum oder Uhrzeit oder Zeitspanne, Wert	C an..35	R an..35	Datum / Periode
2379	Datums- oder Uhrzeit- oder Zeitspannen-Format, Code	C an..3	O an..3	102 CCYYMMDD 203 CCYYMMDDHHMM

Bemerkung:

Für Perioden (z.B. bei Vorschaudaten, die sich auf eine Woche oder Monat beziehen) werden immer die Qualifier 63 und 64 verwendet.

Beispiel:

DTM+63:20230420:102'

Bez = Bezeichner, Nr = Laufende Segmentnummer im Guide, MaxWdh = Maximale Wiederholung der Segmente/Gruppen

St = Status, EDIFACT: M=Muss/Mandatory, C=Conditional

Anwendung: R=Erforderlich/Required, O=Optional, D=Abhängig von/Dependent, A=Empfohlen/Advised, N=Nicht benutzt/Not used

Segmente

Nr	Bez	St	MaxWdh	Ebene	Name
	SG6	R	9999	1	Ebene Warenempfänger
	SG12	R	9999	2	Artikelebene des Lieferplans oder -abrufs
	SG18	O	999	3	Autorisierung für Materialeinkauf und Produktion
42	SCC	M	1	3	Zeitplanbedingungen

Standard			Implementierung	
Bez	Name	St Format	St Format	Anwendung / Bemerkung
SCC				
4017	Lieferplan- Verbindlichkeitsstufe, Code	M an..3	M an..3	2 Commitment for manufacturing and material Code für die Verbindlichkeitsstufe eines Lieferplans.
4493	Lieferanweisung, Code	C an..3	N	Nicht benutzt
C329	Zeitraster	C	N	Nicht benutzt
2013	Häufigkeit, Code	C an..3	N	Nicht benutzt
2015	Lieferraster, Code	C an..3	N	Nicht benutzt
2017	Lieferzeitraster, Code	C an..3	N	Nicht benutzt

Bemerkung:

Gibt an, mit welcher Verbindlichkeit der Käufer seine Angaben macht:

Die Autorisierung kann gegeben werden für:

- eine bestimmte Menge
- einen Zeitraum in Form von Start- und Endedatum
- einen Zeitraum in Form von Anzahl bestimmter Perioden (Tag, Monat ...)

Beispiel:

SCC+2'

Segmente

Nr	Bez	St	MaxWdh	Ebene	Name
	SG6	R	9999	1	Ebene Warenempfänger
	SG12	R	9999	2	Artikelebene des Lieferplans oder -abrufs
	SG18	O	999	3	Autorisierung für Materialeinkauf und Produktion
	SG19	O	999	4	Mengen und Termine
43	QTY	M	1	4	Menge

Standard			Implementierung	
Bez	Name	St Format	St Format	Anwendung / Bemerkung
QTY				
C186	Mengenangaben	M	M	
6063	Menge, Qualifier	M an..3	M an..3	113 Quantity to be delivered
6060	Menge	M an..35	M n..15	Bei SAP als ERP-System immer Menge "0". Die Material- und Fertigungsfreigabe für die Periode, definiert im folgenden DTM-Segment.
6411	Maßeinheit, Code	C an..8	R an..8	Maßeinheit, codiert gem. UN/ECE Rec. 20 PCE und C62 sind Synonym für Stück. C62 one PCE piece SET set MTR metre MTK square metre MTQ cubic metre LTR litre TNE tonne (metric ton) KGM kilogram KMT kilometre GRM gram MLT millilitre MMT millimetre PR pair RO roll DR drum

Bemerkung:

Beispiel:

QTY+113:0:PCE'

Bez = Bezeichner, Nr = Laufende Segmentnummer im Guide, MaxWdh = Maximale Wiederholung der Segmente/Gruppen
St = Status, EDIFACT: M=Muss/Mandatory, C=Conditional

Anwendung: R=Erforderlich/Required, O=Optional, D=Abhängig von/Dependent, A=Empfohlen/Advised, N=Nicht benutzt/Not used

Segmente

Nr	Bez	St	MaxWdh	Ebene	Name
	SG6	R	9999	1	Ebene Warenempfänger
	SG12	R	9999	2	Artikelebene des Lieferplans oder -abrufs
	SG18	O	999	3	Autorisierung für Materialeinkauf und Produktion
	SG19	O	999	4	Mengen und Termine
44	DTM	O	1	5	Zeitraum der Autorisierung

Standard			Implementierung	
Bez	Name	St Format	St Format	Anwendung / Bemerkung
DTM				
C507	Datum/Uhrzeit/Zeitspanne	M	M	
2005	Datums- oder Uhrzeits- oder Zeitspannen-Funktion, Qualifier	M an..3	M an..3	Hier wird nur das Enddatum übermittelt. 206 Enddatum/-zeit
2380	Datum oder Uhrzeit oder Zeitspanne, Wert	C an..35	R an..35	Enddatum der Periode, für die die Produktion oder Materialbeschaffung autorisiert wird. Wenn das Werk SAP als ERP-System verwendet, werden alle Bedarfe des SCC+4 bis zu diesem Datum durch die Material- und Fertigungsfreigabe erfasst.
2379	Datums- oder Uhrzeit- oder Zeitspannen-Format, Code	C an..3	O an..3	102 CCYYMMDD

Bemerkung:

Beispiel:

DTM+206:20230430:102'

Bez = Bezeichner, Nr = Laufende Segmentnummer im Guide, MaxWdh = Maximale Wiederholung der Segmente/Gruppen

St = Status, EDIFACT: M=Muss/Mandatory, C=Conditional

Anwendung: R=Erforderlich/Required, O=Optional, D=Abhängig von/Dependent, A=Empfohlen/Advised, N=Nicht benutzt/Not used

Segmente

Nr	Bez	St	MaxWdh	Ebene	Name
	SG6	R	9999	1	Ebene Warenempfänger
	SG12	R	9999	2	Artikelebene des Lieferplans oder -abrufs
	SG18	O	999	3	Autorisierung für Materialeinkauf und Produktion
45	SCC	M	1	3	Zeitplanbedingungen

		Standard	Implementierung	
Bez	Name	St Format	St Format	Anwendung / Bemerkung
SCC				
4017	Lieferplan- Verbindlichkeitsstufe, Code	M an..3	M an..3	Code für die Verbindlichkeitsstufe eines Lieferplans. 3 Commitment for material
4493	Lieferanweisung, Code	C an..3	N	Nicht benutzt
C329	Zeitraster	C	N	
2013	Häufigkeit, Code	C an..3	N	Nicht benutzt
2015	Lieferraster, Code	C an..3	N	Nicht benutzt
2017	Lieferzeitraster, Code	C an..3	N	Nicht benutzt

Bemerkung:

Gibt an, mit welcher Verbindlichkeit der Käufer seine Angaben macht:

Die Autorisierung kann gegeben werden für:

- eine bestimmte Menge
- einen Zeitraum in Form von Start- und Endedatum
- einen Zeitraum in Form von Anzahl bestimmter Perioden (Tag, Monat ...)

Beispiel:

SCC+3'

Bez = Bezeichner, Nr = Laufende Segmentnummer im Guide, MaxWdh = Maximale Wiederholung der Segmente/Gruppen

St = Status, EDIFACT: M=Muss/Mandatory, C=Conditional

Anwendung: R=Erforderlich/Required, O=Optional, D=Abhängig von/Dependent, A=Empfohlen/Advised, N=Nicht benutzt/Not used

Segmente

Nr	Bez	St	MaxWdh	Ebene	Name
	SG6	R	9999	1	Ebene Warenempfänger
	SG12	R	9999	2	Artikelebene des Lieferplans oder -abrufs
	SG18	O	999	3	Autorisierung für Materialeinkauf und Produktion
	SG19	O	999	4	Mengen und Termine
47	DTM	O	1	5	Zeitraum der Autorisierung

Standard			Implementierung	
Bez	Name	St Format	St Format	Anwendung / Bemerkung
DTM				
C507	Datum/Uhrzeit/Zeitspanne	M	M	
2005	Datums- oder Uhrzeits- oder Zeitspannen-Funktion, Qualifier	M an..3	M an..3	206 Enddatum/-zeit Hier wird nur das Enddatum übermittelt.
2380	Datum oder Uhrzeit oder Zeitspanne, Wert	C an..35	R an..35	Enddatum der Periode, für die die Produktion oder Materialbeschaffung autorisiert wird. Wenn das Werk SAP als ERP-System verwendet, werden alle SCC+4-Bedarfe zwischen SCC+2-Datum und SCC+3-Datum durch die Materialfreigabe erfasst.
2379	Datums- oder Uhrzeit- oder Zeitspannen-Format, Code	C an..3	O an..3	102 CCYYMMDD

Bemerkung:

Freigaben für eine Woche oder einen Monat werden mit Anfangs- und Enddatum angegeben.

Beispiel:

DTM+206:20230630:102'

Bez = Bezeichner, Nr = Laufende Segmentnummer im Guide, MaxWdh = Maximale Wiederholung der Segmente/Gruppen

St = Status, EDIFACT: M=Muss/Mandatory, C=Conditional

Anwendung: R=Erforderlich/Required, O=Optional, D=Abhängig von/Dependent, A=Empfohlen/Advised, N=Nicht benutzt/Not used

Segmente

Nr	Bez	St	MaxWdh	Ebene	Name
48	UNT	M	1	0	Nachrichten-Endesegment

		Standard	Implementierung		
Bez	Name	St Format	St Format	Anwendung / Bemerkung	
UNT					
0074	Anzahl der Segmente in einer Nachricht	M n..6	M n..6		
0062	Nachrichten-Referenznummer	M an..14	M an..14	Wiederholung des Wertes aus UNH, DE 0062	

Bemerkung:

Beispiel:

UNT+46+1'

Bez = Bezeichner, Nr = Laufende Segmentnummer im Guide, MaxWdh = Maximale Wiederholung der Segmente/Gruppen

St = Status, EDIFACT: M=Muss/Mandatory, C=Conditional

Anwendung: R=Erforderlich/Required, O=Optional, D=Abhängig von/Dependent, A=Empfohlen/Advised, N=Nicht benutzt/Not used

Segmente

Nr	Bez	St	MaxWdh	Ebene	Name
49	UNZ	M	1	0	Nutzdaten-Endesegment

Standard			Implementierung	
Bez	Name	St Format	St Format	Anwendung / Bemerkung
UNZ				
0036	Datenaustauschzähler	M n..6	M n..6	Anzahl der Nachrichten im Datenaustausch.
0020	Datenaustauschreferenz	M an..14	M an..14	Wiederholung des im UNB, Datenelement 0020 übertragenen Wertes.

Bemerkung:

Anpassung an S3 konformen Profil der EDIFACT S4 (ISO 9735 Part 11).

Beispiel:

UNZ+1+305384'

Bez = Bezeichner, Nr = Laufende Segmentnummer im Guide, MaxWdh = Maximale Wiederholung der Segmente/Gruppen

St = Status, EDIFACT: M=Muss/Mandatory, C=Conditional

Anwendung: R=Erforderlich/Required, O=Optional, D=Abhängig von/Dependent, A=Empfohlen/Advised, N=Nicht benutzt/Not used

UNA:+.?'
 UNB+UNOC:X+00013000428BROSE+012345678:01+20230414:1455+305384'
 UNH+1+DELFOR:D:04A:UN:GAVB30'
 BGM+241::6+20+9'
 DTM+137:20230414:102'
 DTM+2'
 FTX+AAI+++Text 1:Text 2:Text 3:Text 4:Text 5+DE'
 NAD+BY+04547::91++Brose México, S.A. de C.V.+Calle 2 No. 7, Fracc. Ind. Benito
 J:+Querétaro, México++76120+MX'
 NAD+SE+0000001234::92++Lieferant Muster+CO.KG+Musterstr. 20-
 30+Musterstadt++51399+DE'
 GEI+3+37'
 NAD+ST+1025::92++Rauh Spedition & Logistik GmbH+Hans Rauh Straße
 1+Großheirath++96269+DE'
 LOC+11+RAUKC::92'
 LIN+++A62404-110:IN'
 PIA+1+123456:SA'
 IMD+F++:::Entkopplungsring LA-BS-ELLIP-1_-CD4___-D::DE'
 LOC+159+5620::92'
 FTX+AAI+++Text1:Text2:Text3:Text4:Text5+DE'
 RFF+ON:5508856298'
 RFF+AAN:20'
 DTM+171:20230414:102'
 RFF+AIF:19'
 DTM+171:20230410:102'
 CTA+SC+1A3:Vorname, Name'
 COM+06444-21215:TE'
 COM+Name.Vorname@brose.com:EM'
 QTY+83:800:PCE'
 QTY+70:1000:PCE'
 QTY+71:22200:PCE'
 QTY+194:1000:PCE'
 RFF+AAU:83562847'
 DTM+171:20230322:102'
 QTY+194:1000:PCE'
 RFF+AAU:83562846'
 DTM+171:20230318:102'
 QTY+194:1000:PCE'
 RFF+AAU:83562845'
 DTM+171:20230314:102'
 SCC+10'
 QTY+84:400:PCE'
 DTM+2:20230404:102'

Bez = Bezeichner, Nr = Laufende Segmentnummer im Guide, MaxWdh = Maximale Wiederholung der Segmente/Gruppen
 St = Status, EDIFACT: M=Muss/Mandatory, C=Conditional

Anwendung: R=Erforderlich/Required, O=Optional, D=Abhängig von/Dependent, A=Empfohlen/Advised, N=Nicht benutzt/Not used

SCC+4 '
QTY+113:800:PCE '
DTM+2:20230418:102 '
QTY+113:1000:PCE '
DTM+2:20230421:102 '
QTY+113:1000:PCE '
DTM+2:20230425:102 '
QTY+113:1000:PCE '
DTM+2:20230428:102 '
QTY+113:1000:PCE '
DTM+2:20230505:102 '
QTY+113:1000:PCE '
DTM+2:20230512:102 '
QTY+113:1000:PCE '
DTM+2:20230519:102 '
QTY+113:1000:PCE '
DTM+64:20230615:102 '
DTM+63:20230618:102 '
QTY+113:2000:PCE '
DTM+64:20230619:102 '
DTM+63:20230625:102 '
QTY+113:3000:PCE '
DTM+64:20230626:102 '
DTM+63:20230702:102 '
QTY+113:3000:PCE '
DTM+64:20230703:102 '
DTM+63:20230709:102 '
QTY+113:3000:PCE '
DTM+64:20230710:102 '
DTM+63:20230716:102 '
QTY+113:3000:PCE '
DTM+64:20230717:102 '
DTM+63:20230723:102 '
SCC+2 '
QTY+113:0:PCE '
DTM+206:20230430:102 '
SCC+3 '
QTY+113:0:PCE '
DTM+206:20230630:102 '
UNT+78+1 '
UNZ+1+305384 '

Bez = Bezeichner, Nr = Laufende Segmentnummer im Guide, MaxWdh = Maximale Wiederholung der Segmente/Gruppen

St = Status, EDIFACT: M=Muss/Mandatory, C=Conditional

Anwendung: R=Erforderlich/Required, O=Optional, D=Abhängig von/Dependent, A=Empfohlen/Advised, N=Nicht benutzt/Not used