

Anwendungshandbuch

## **Brose DELFOR D.97A**

auf Basis

**DELFOR**

Delivery schedule message

**UN D.97A S3**

Herausgabedatum: 25.10.2017

Autor: Brose

Nachrichtenstruktur .....	2
Nachrichtenaufbaudiagramm .....	4
Segmentbeschreibung.....	10

---



## Struktur / Inhalt

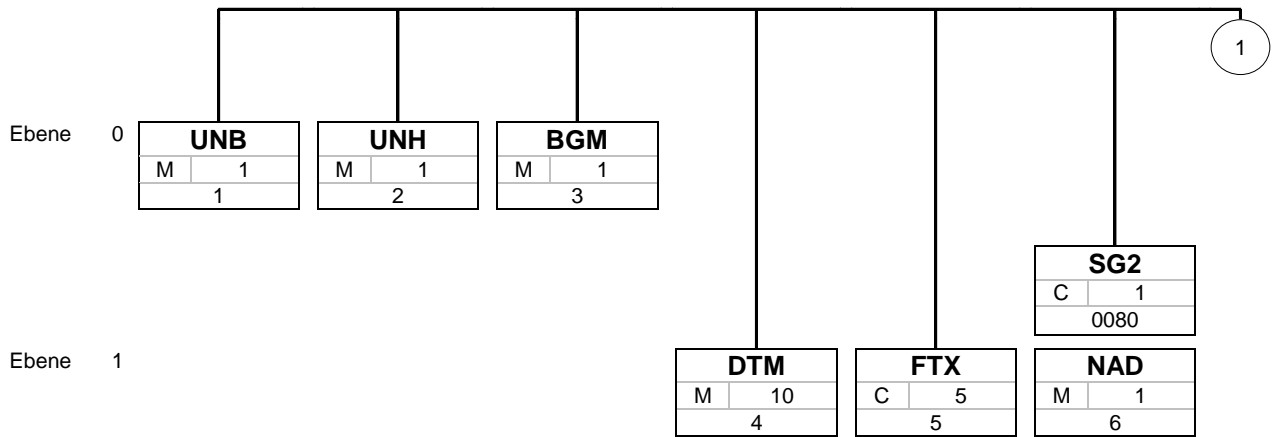
Nr	Bez	St	MaxWdh	Ebene	Inhalt
30	<b>DTM</b>	C	1	5	DATE/TIME/PERIOD
	<b>SG17</b>	C	999	3	To be shipped
31	<b>SCC</b>	M	1	3	SCHEDULING CONDITIONS
	<b>SG18</b>	C	999	4	to be shipped
32	<b>QTY</b>	M	1	4	QUANTITY
33	<b>DTM</b>	C	2	5	DATE/TIME/PERIOD
	<b>SG17</b>	C	999	3	Fabrication authorisation
34	<b>SCC</b>	M	1	3	SCHEDULING CONDITIONS
	<b>SG18</b>	C	999	4	Fabrication information
35	<b>QTY</b>	M	1	4	QUANTITY
36	<b>DTM</b>	C	2	5	DATE/TIME/PERIOD
	<b>SG17</b>	C	999	3	Material authorisation information
37	<b>SCC</b>	M	1	3	SCHEDULING CONDITIONS
	<b>SG18</b>	C	999	4	Material authorisation
38	<b>QTY</b>	M	1	4	QUANTITY
39	<b>DTM</b>	C	2	5	DATE/TIME/PERIOD
40	<b>UNT</b>	M	1	0	MESSAGE TRAILER
41	<b>UNZ</b>	M	1	0	INTERCHANGE TRAILER

Bez = Bezeichner, Nr = Laufende Segmentnummer im Guide, MaxWdh = Maximale Wiederholung der Segmente/Gruppen

St = Status, EDIFACT: M=Muss/Mandatory, C=Conditional

Anwendung: R=Erforderlich/Required, O=Optional, D=Abhängig von/Dependent, A=Empfohlen/Advised, N=Nicht benutzt/Not used

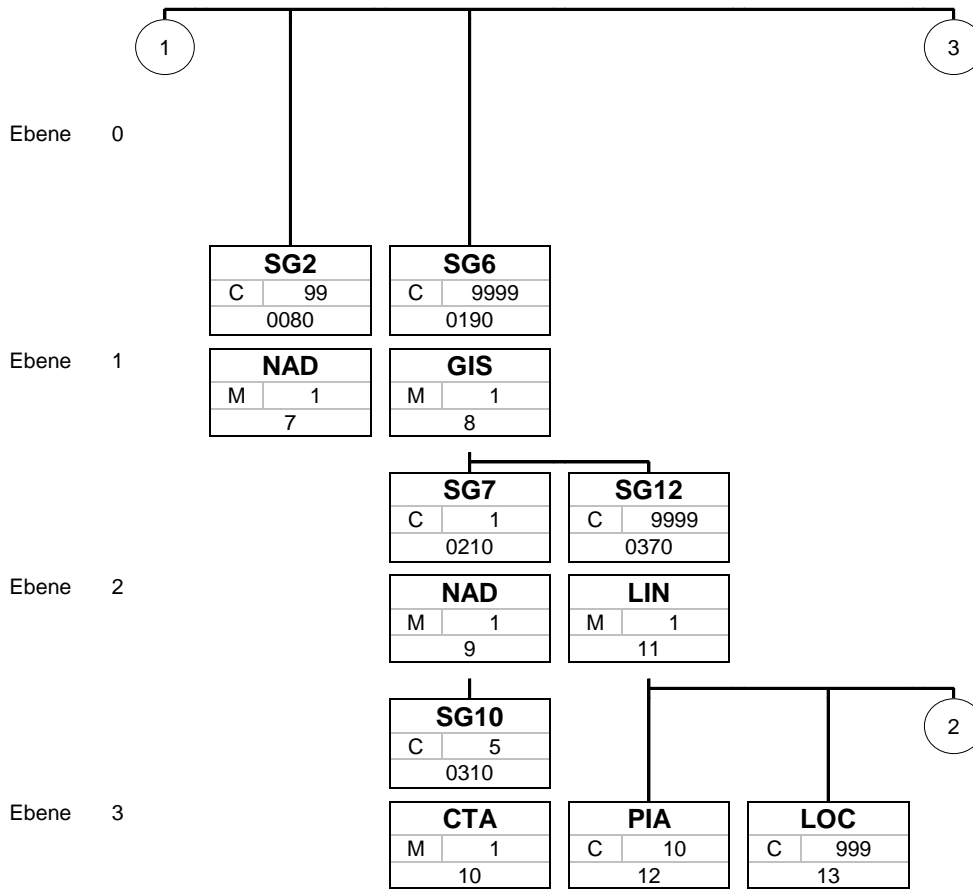
**Nachrichtenaufbaudiagramm benutzter Segmente/Gruppen**



Bez
St MaxWdh
Nr

Bez = Segment-/Gruppen-Bezeichner  
 St = Status (M=Muss/Mandatory, C=Conditional, R=Erforderlich/Required, O=Optional, D=Abhängig von/Dependent, A=Empfohlen/Advised)  
 MaxWdh = Maximale Wiederholung der Segmente/Gruppen  
 Nr = Laufende Segmentnummer im Guide

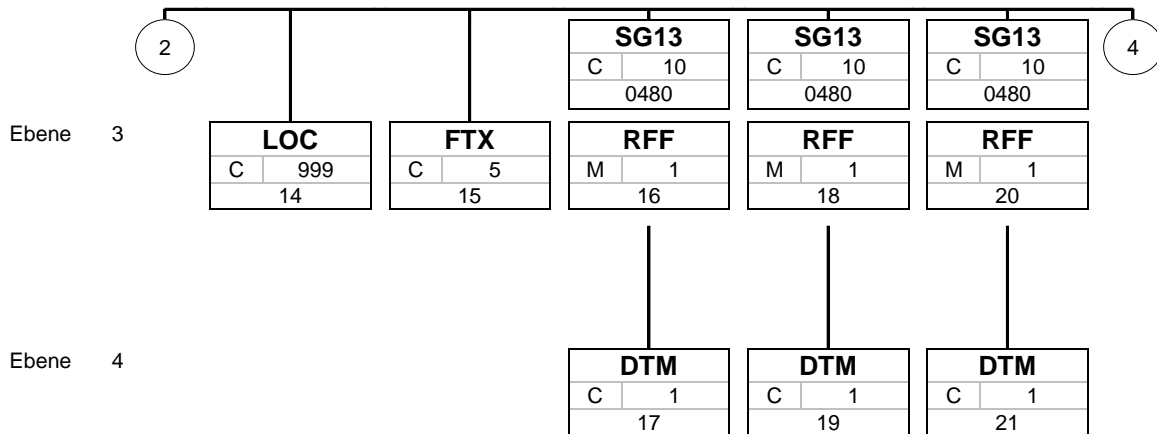
**Nachrichtenaufbaudiagramm benutzter Segmente/Gruppen**



Bez
St MaxWdh
Nr

Bez = Segment-/Gruppen-Bezeichner  
 St = Status (M=Muss/Mandatory, C=Conditional, R=Erforderlich/Required, O=Optional, D=Abhängig von/Dependent, A=Empfohlen/Advised)  
 MaxWdh = Maximale Wiederholung der Segmente/Gruppen  
 Nr = Laufende Segmentnummer im Guide

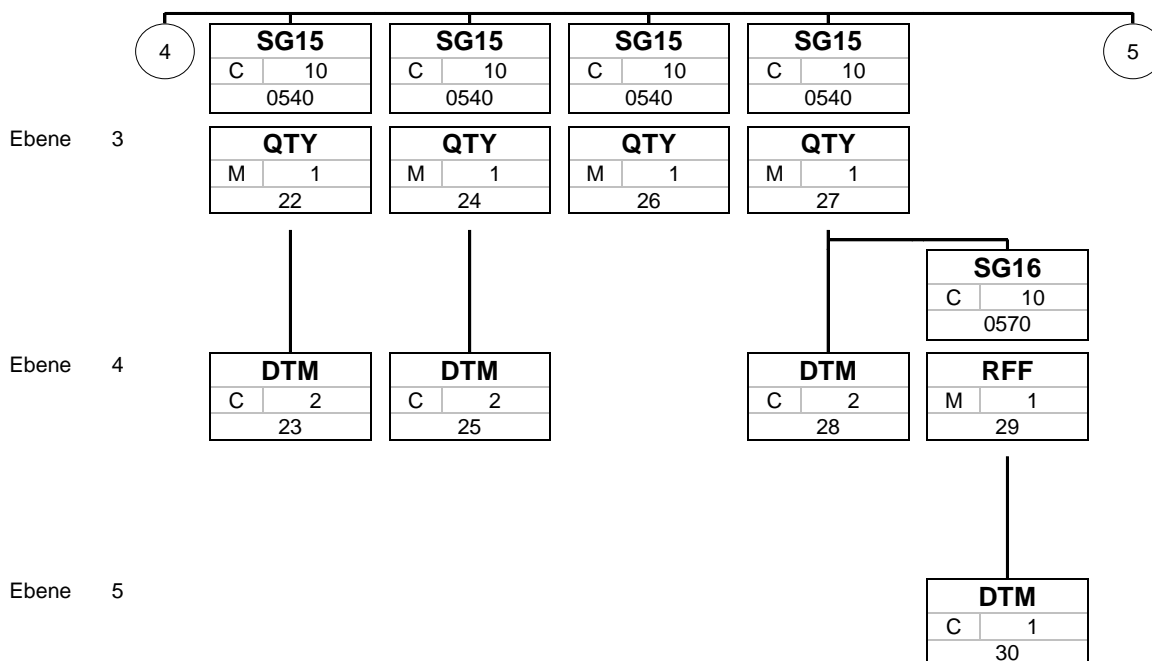
**Nachrichtenaufbaudiagramm benutzter Segmente/Gruppen**



Bez
St MaxWdh
Nr

Bez = Segment-/Gruppen-Bezeichner  
 St = Status (M=Muss/Mandatory, C=Conditional, R=Erforderlich/Required, O=Optional, D=Abhängig von/Dependent, A=Empfohlen/Advised)  
 MaxWdh = Maximale Wiederholung der Segmente/Gruppen  
 Nr = Laufende Segmentnummer im Guide

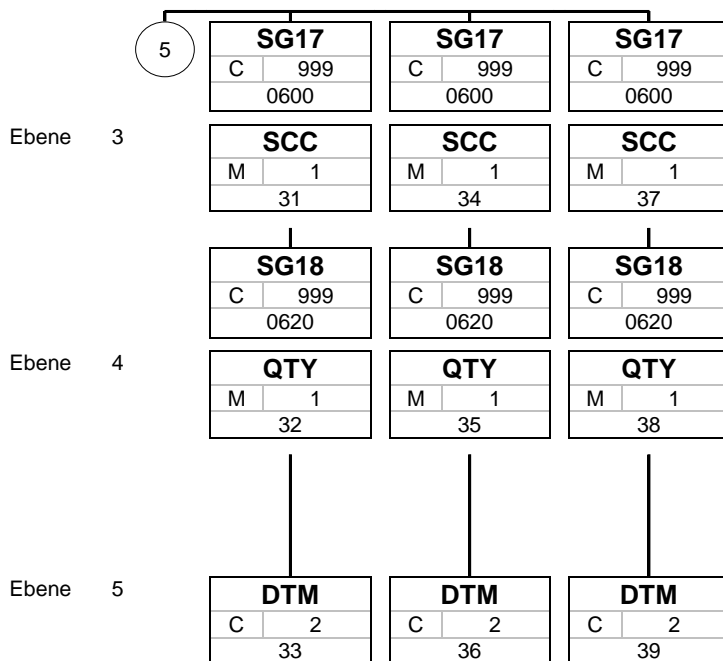
**Nachrichtenaufbaudiagramm benutzter Segmente/Gruppen**



Bez
St MaxWdh
Nr

Bez = Segment-/Gruppen-Bezeichner  
 St = Status (M=Muss/Mandatory, C=Conditional, R=Erforderlich/Required, O=Optional, D=Abhängig von/Dependent, A=Empfohlen/Advised)  
 MaxWdh = Maximale Wiederholung der Segmente/Gruppen  
 Nr = Laufende Segmentnummer im Guide

**Nachrichtenaufbaudiagramm benutzter Segmente/Gruppen**

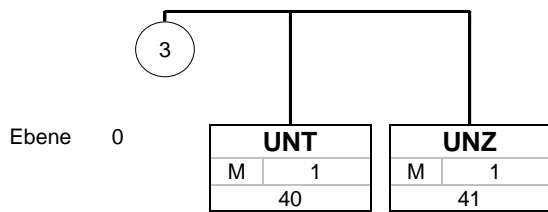


Bez
St MaxWdh
Nr

Bez = Segment-/Gruppen-Bezeichner  
 St = Status (M=Muss/Mandatory, C=Conditional, R=Erforderlich/Required, O=Optional, D=Abhängig von/Dependent, A=Empfohlen/Advised)  
 MaxWdh = Maximale Wiederholung der Segmente/Gruppen  
 Nr = Laufende Segmentnummer im Guide



**Nachrichtenaufbaudiagramm benutzter Segmente/Gruppen**



Bez
St MaxWdh
Nr

Bez = Segment-/Gruppen-Bezeichner  
 St = Status (M=Muss/Mandatory, C=Conditional, R=Erforderlich/Required, O=Optional, D=Abhängig von/Dependent, A=Empfohlen/Advised)  
 MaxWdh = Maximale Wiederholung der Segmente/Gruppen  
 Nr = Laufende Segmentnummer im Guide

## Segmente

Nr	Bez	St	MaxWdh	Ebene	Name
1	<b>UNB</b>	M	1	0	INTERCHANGE HEADER

Standard			Implementierung	
Bez	Name	St Format	St Format	Anwendung / Bemerkung
UNB				
S001	SYNTAX IDENTIFIER	M	M	
0001	Syntax identifier	M a4	M a4	<b>UNOA UNECE level A</b> Indication of the syntax version used for this message. <b>2 Version 2</b>
0002	Syntax version number	M n1	M n1	
S002	INTERCHANGE SENDER	M	M	
0004	Sender identification	M an..35	M an..35	Communication code/mailbox number of the party originating the message
0007	Partner identification code qualifier	C an..4	C an..4	BROSE Qualifier
0008	Address for reverse routing	C an..14	N	Nicht benutzt
S003	INTERCHANGE RECIPIENT	M	M	
0010	Recipient identification	M an..35	M an..35	Communication code/mailbox number of the party receiving the message
0007	Partner identification code qualifier	C an..4	C an..4	if required by supplier
0014	Routing address	C an..14	N	Nicht benutzt
S004	DATE/TIME OF PREPARATION	M	M	
0017	Date of preparation	M n6	M n6	YYMMDD format
0019	Time of preparation	M n4	M n4	HHMM format
0020	Interchange control reference	M an..14	M an..14	The Brose interchange control reference number is unique within an inventory year. IDoc: R
S005	RECIPIENT'S REFERENCE PASSWORD	C	N	
0022	Recipient's reference/password	M an..14	N	Nicht benutzt
0025	Recipient's reference/password qualifier	C an2	N	Nicht benutzt
0026	Application reference	C an..14	N	Nicht benutzt
0029	Processing priority code	C a1	N	Nicht benutzt
0031	Acknowledgement request	C n1	N	Nicht benutzt
0032	Communications agreement ID	C an..35	N	Nicht benutzt
0035	Test indicator	C n1	N	Nicht benutzt

**Bemerkung:**

**Beispiel:**

UNB+UNOA:2+00013000428BRO:1+LIEFERANT:OD+040428:0829+00207'

Bez = Bezeichner, Nr = Laufende Segmentnummer im Guide, MaxWdh = Maximale Wiederholung der Segmente/Gruppen

St = Status, EDIFACT: M=Muss/Mandatory, C=Conditional

Anwendung: R=Erforderlich/Required, O=Optional, D=Abhängig von/Dependent, A=Empfohlen/Advised, N=Nicht benutzt/Not used

## Segmente

Nr	Bez	St	MaxWdh	Ebene	Name
----	-----	----	--------	-------	------

2	<b>UNH</b>	M	1	0	MESSAGE HEADER
---	------------	---	---	---	----------------

			Standard	Implementierung	
Bez	Name	St	Format	St	Anwendung / Bemerkung
UNH					
0062	Message reference number	M	an..14	M an..14	Message Control number assigned by the sender to the message.
S009	MESSAGE IDENTIFIER	M		M	
0065	Message type identifier	M	an..6	M an..6	<b>DELFOR Delivery schedule message</b>
0052	Message type version number	M	an..3	M an..3	<b>D Draft version/UN/EDIFACT Directory</b>
0054	Message type release number	M	an..3	M an..3	<b>97A Release 1997 - A</b>
0051	Controlling agency	M	an..2	M an..2	<b>UN UN/ECE/TRADE/WP.4</b>
0057	Association assigned code	C	an..6	N	Nicht benutzt
0068	Common access reference	C	an..35	N	Nicht benutzt
S010	STATUS OF THE TRANSFER	C		N	
0070	Sequence message transfer number	M	n..2	N	Nicht benutzt
0073	First/last sequence message transfer indication	C	a1	N	Nicht benutzt

**Bemerkung:**

**Beispiel:**

UNH+1+DELFOR:D:97A:UN'

Bez = Bezeichner, Nr = Laufende Segmentnummer im Guide, MaxWdh = Maximale Wiederholung der Segmente/Gruppen

St = Status, EDIFACT: M=Muss/Mandatory, C=Conditional

Anwendung: R=Erforderlich/Required, O=Optional, D=Abhängig von/Dependent, A=Empfohlen/Advised, N=Nicht benutzt/Not used

## Segmente

Nr	Bez	St	MaxWdh	Ebene	Name
3	<b>BGM</b>	M	1	0	BEGINNING OF MESSAGE

Standard			Implementierung	
Bez	Name	St Format	St Format	Anwendung / Bemerkung
BGM				
C002	DOCUMENT/MESSAGE NAME	C	C	
1001	Document/message name, coded	C an..3	C an..3	<b>241 Delivery schedule</b>
1131	Code list qualifier	C an..3	N	Nicht benutzt
3055	Code list responsible agency, coded	C an..3	N	Nicht benutzt
1000	Document/message name	C an..35	N	Nicht benutzt
C106	DOCUMENT/MESSAGE IDENTIFICATION	C	C	
1004	Document/message number	C an..35	C an..35	Brose: Continuous counter within the message <b>Document Number</b>
1056	Version	C an..9	N	Nicht benutzt
1060	Revision number	C an..6	N	Nicht benutzt
1225	Message function, coded	C an..3	N	Nicht benutzt
4343	Response type, coded	C an..3	N	Nicht benutzt

**Bemerkung:**

**Beispiel:**

BGM+241+1'

Bez = Bezeichner, Nr = Laufende Segmentnummer im Guide, MaxWdh = Maximale Wiederholung der Segmente/Gruppen

St = Status, EDIFACT: M=Muss/Mandatory, C=Conditional

Anwendung: R=Erforderlich/Required, O=Optional, D=Abhängig von/Dependent, A=Empfohlen/Advised, N=Nicht benutzt/Not used

## Segmente

Nr	Bez	St	MaxWdh	Ebene	Name
4	<b>DTM</b>	M	10	1	DATE/TIME/PERIOD

Standard			Implementierung	
Bez	Name	St Format	St Format	Anwendung / Bemerkung
DTM				
C507	DATE/TIME/PERIOD	M	M	
2005	Date/time/period qualifier	M an..3	M an..3	<b>137 Document/message date/time</b>
2380	Date/time/period	C an..35	C an..35	<b>Actual issue date/time of the document.</b>
2379	Date/time/period format qualifier	C an..3	C an..3	<b>102 CCYYMMDD</b>

**Bemerkung:**

**Beispiel:**

DTM+137:20040428:102'

Bez = Bezeichner, Nr = Laufende Segmentnummer im Guide, MaxWdh = Maximale Wiederholung der Segmente/Gruppen

St = Status, EDIFACT: M=Muss/Mandatory, C=Conditional

Anwendung: R=Erforderlich/Required, O=Optional, D=Abhängig von/Dependent, A=Empfohlen/Advised, N=Nicht benutzt/Not used

## Segmente

Nr	Bez	St	MaxWdh	Ebene	Name
5	<b>FTX</b>	C	5	1	FREE TEXT

Standard			Implementierung	
Bez	Name	St Format	St Format	Anwendung / Bemerkung
FTX				
4451	Text subject qualifier	M an..3	M an..3	<b>AAI General information</b>
4453	Text function, coded	C an..3	N	Nicht benutzt
C107	TEXT REFERENCE	C	N	
4441	Free text identification	M an..17	N	Nicht benutzt
1131	Code list qualifier	C an..3	N	Nicht benutzt
3055	Code list responsible agency, coded	C an..3	N	Nicht benutzt
C108	TEXT LITERAL	C	C	
4440	Free text	M an..70	M an..70	Textual information. IDoc: E1EDK11_TXT01
4440	Free text	C an..70	C an..70	Textual information. IDoc: E1EDK11_TXT02
4440	Free text	C an..70	C an..70	Textual information. IDoc: E1EDK11_TXT03
4440	Free text	C an..70	C an..70	Textual information. IDoc: E1EDK11_TXT04
4440	Free text	C an..70	C an..70	Textual information. IDoc: E1EDK11_TXT05
3453	Language, coded	C an..3	C an..3	Language, coded

**Bemerkung:**

**Beispiel:**

FTX+AAI+++Free text:Free text:Free text:Free text:Free text+de'

Bez = Bezeichner, Nr = Laufende Segmentnummer im Guide, MaxWdh = Maximale Wiederholung der Segmente/Gruppen

St = Status, EDIFACT: M=Muss/Mandatory, C=Conditional

Anwendung: R=Erforderlich/Required, O=Optional, D=Abhängig von/Dependent, A=Empfohlen/Advised, N=Nicht benutzt/Not used

### Segmente

Nr	Bez	St	MaxWdh	Ebene	Name
	<b>SG2</b>	C	1	1	<b>NAD</b>
6	<b>NAD</b>	M	1	1	<b>NAME AND ADDRESS</b>

Standard			Implementierung	
Bez	Name	St Format	St Format	Anwendung / Bemerkung
NAD				
3035	Party qualifier	M an..3	M an..3	<b>BY Buyer</b>
C082	PARTY IDENTIFICATION DETAILS	C	C	
3039	Party id. identification	M an..35	M an..35	Brose: Per Brose-plant / Supplier-code a customer-number can be transmitted. If needed to be notified from the supplier to Brose <b>Brose plant code / Brose party-id assigned by supplier</b> 1012 Coburg 1017 Hallstadt 1020 Meerane 1023 Sta. Margarida 1024 Coventry 1029 Roznov 1031 Curitiba 1033 Puebla 1036 Bratislava 1037 Gent 1038 Saarwellingen 1042 Chicago 1044 Wuppertal 1047 Tuscaloosa 1050 Rastatt
1131	Code list qualifier	C an..3	N	Nicht benutzt
3055	Code list responsible agency, coded	C an..3	C an..3	91 Assigned by seller or seller's agent 92 Assigned by buyer or buyer's agent
C058	NAME AND ADDRESS	C	N	
3124	Name and address line	M an..35	N	Nicht benutzt
3124	Name and address line	C an..35	N	Nicht benutzt
3124	Name and address line	C an..35	N	Nicht benutzt
3124	Name and address line	C an..35	N	Nicht benutzt
3124	Name and address line	C an..35	N	Nicht benutzt
C080	PARTY NAME	C	C	
3036	Party name	M an..35	M an..35	Brose: not filled when using SAP as ERP-system <b>Partner Name</b>
3036	Party name	C an..35	C an..35	Brose: not filled when using SAP as ERP-system <b>Partner Name</b>
3036	Party name	C an..35	N	Nicht benutzt
3036	Party name	C an..35	N	Nicht benutzt
3036	Party name	C an..35	N	Nicht benutzt
3045	Party name format, coded	C an..3	N	Nicht benutzt
C059	STREET	C	C	
3042	Street and number/p.o. box	M an..35	M an..35	Brose: not filled when using SAP as ERP-system <b>Street and number/p.o. box</b>
3042	Street and number/p.o. box	C an..35	N	Nicht benutzt
3042	Street and number/p.o. box	C an..35	N	Nicht benutzt
3042	Street and number/p.o. box	C an..35	N	Nicht benutzt
3164	City name	C an..35	C an..35	Brose: not filled when using SAP as ERP-system <b>CITY NAME</b>
3229	Country sub-entity identification	C an..9	N	Nicht benutzt
3251	Postcode identification	C an..9	N	Nicht benutzt
3207	Country, coded	C an..3	C an..3	Brose: not filled when using SAP as ERP-system

Bez = Bezeichner, Nr = Laufende Segmentnummer im Guide, MaxWdh = Maximale Wiederholung der Segmente/Gruppen

St = Status, EDIFACT: M=Muss/Mandatory, C=Conditional

Anwendung: R=Erforderlich/Required, O=Optional, D=Abhängig von/Dependent, A=Empfohlen/Advised, N=Nicht benutzt/Not used

## Segmente

		Standard	Implementierung	
Bez	Name	St Format	St Format	Anwendung / Bemerkung
				<b>COUNTRY, CODED</b>

**Bemerkung:**

**Beispiel:**

NAD+BY+1012::92++Partner Name:Partner Name+Street and number/p.o. box+CITY NAME+++DE'

Bez = Bezeichner, Nr = Laufende Segmentnummer im Guide, MaxWdh = Maximale Wiederholung der Segmente/Gruppen

St = Status, EDIFACT: M=Muss/Mandatory, C=Conditional

Anwendung: R=Erforderlich/Required, O=Optional, D=Abhängig von/Dependent, A=Empfohlen/Advised, N=Nicht benutzt/Not used



## Segmente

Nr	Bez	St	MaxWdh	Ebene	Name
	<b>SG2</b>	C	99	1	NAD
7	<b>NAD</b>	M	1	1	NAME AND ADDRESS

Standard			Implementierung	
Bez	Name	St Format	St Format	Anwendung / Bemerkung
NAD				
3035	Party qualifier	M an..3	M an..3	<b>SU Supplier</b>
C082	PARTY IDENTIFICATION DETAILS	C	C	
3039	Party id. identification	M an..35	M an..35	Supplier number assigned by Brose Brose: Vendor-code for the supplier (LF)
1131	Code list qualifier	C an..3	N	Nicht benutzt
3055	Code list responsible agency, coded	C an..3	C an..3	<b>91 Assigned by seller or seller's agent</b> <b>92 Assigned by buyer or buyer's agent</b>
C058	NAME AND ADDRESS	C	N	
3124	Name and address line	M an..35	N	Nicht benutzt
3124	Name and address line	C an..35	N	Nicht benutzt
3124	Name and address line	C an..35	N	Nicht benutzt
3124	Name and address line	C an..35	N	Nicht benutzt
3124	Name and address line	C an..35	N	Nicht benutzt
C080	PARTY NAME	C	C	
3036	Party name	M an..35	M an..35	
3036	Party name	C an..35	C an..35	
3036	Party name	C an..35	N	Nicht benutzt
3036	Party name	C an..35	N	Nicht benutzt
3036	Party name	C an..35	N	Nicht benutzt
3045	Party name format, coded	C an..3	N	Nicht benutzt
C059	STREET	C	C	
3042	Street and number/p.o. box	M an..35	M an..35	
3042	Street and number/p.o. box	C an..35	N	Nicht benutzt
3042	Street and number/p.o. box	C an..35	N	Nicht benutzt
3042	Street and number/p.o. box	C an..35	N	Nicht benutzt
3164	City name	C an..35	C an..35	Brose: not filled when using SAP as ERP-system <b>CITY NAME</b>
3229	Country sub-entity identification	C an..9	N	Nicht benutzt
3251	Postcode identification	C an..9	N	Nicht benutzt
3207	Country, coded	C an..3	C an..3	Brose: not filled when using SAP as ERP-system <b>COUNTRY, CODED</b>

**Bemerkung:**

**Beispiel:**

NAD+SU+0001000629:::92++Partner Name:Partner Name+Street and number/p.o. box+CITY NAME+++DE'

Bez = Bezeichner, Nr = Laufende Segmentnummer im Guide, MaxWdh = Maximale Wiederholung der Segmente/Gruppen  
St = Status, EDIFACT: M=Muss/Mandatory, C=Conditional

Anwendung: R=Erforderlich/Required, O=Optional, D=Abhängig von/Dependent, A=Empfohlen/Advised, N=Nicht benutzt/Not used

## Segmente

Nr	Bez	St	MaxWdh	Ebene	Name
	<b>SG6</b>	C	9999	1	<b>GIS-SG7-SG12</b>
8	<b>GIS</b>	M	1	1	<b>GENERAL INDICATOR</b>

Standard			Implementierung	
Bez	Name	St Format	St Format	Anwendung / Bemerkung
GIS				
C529	PROCESSING INDICATOR	M	M	
7365	Processing indicator, coded	M an..3	M an..3	Processing of information to note that complete data details (not just changes) are transmitted. <b>37 Complete information</b> Brose: The new schedule replaces complete the old schedule
1131	Code list qualifier	C an..3	N	Nicht benutzt
3055	Code list responsible agency, coded	C an..3	N	Nicht benutzt
7187	Process type identification	C an..17	N	Nicht benutzt

**Bemerkung:**

**Beispiel:**

GIS+37'

Bez = Bezeichner, Nr = Laufende Segmentnummer im Guide, MaxWdh = Maximale Wiederholung der Segmente/Gruppen

St = Status, EDIFACT: M=Muss/Mandatory, C=Conditional

Anwendung: R=Erforderlich/Required, O=Optional, D=Abhängig von/Dependent, A=Empfohlen/Advised, N=Nicht benutzt/Not used

### Segmente

Nr	Bez	St	MaxWdh	Ebene	Name
	<b>SG6</b>	C	9999	1	<b>GIS-SG7-SG12</b>
	<b>SG7</b>	C	1	2	<b>NAD-SG10</b>
9	<b>NAD</b>	M	1	2	<b>NAME AND ADDRESS</b>

		Standard	Implementierung		
Bez	Name	St Format	St Format	Anwendung / Bemerkung	
NAD					
3035	Party qualifier	M an..3	M an..3	<b>CN Consignee</b>	
C082	PARTY IDENTIFICATION DETAILS	C	C		
3039	Party id. identification	M an..35	M an..35	Brose: Brose-plant-code <b>party-id</b>	
1131	Code list qualifier	C an..3	N	Nicht benutzt	
3055	Code list responsible agency, coded	C an..3	C an..3	<b>92 Assigned by buyer or buyer's agent</b>	
C058	NAME AND ADDRESS	C	N		
3124	Name and address line	M an..35	N	Nicht benutzt	
3124	Name and address line	C an..35	N	Nicht benutzt	
3124	Name and address line	C an..35	N	Nicht benutzt	
3124	Name and address line	C an..35	N	Nicht benutzt	
3124	Name and address line	C an..35	N	Nicht benutzt	
C080	PARTY NAME	C	C		
3036	Party name	M an..35	M an..35	Brose: not filled when using SAP as ERP-system <b>Partner Name</b>	
3036	Party name	C an..35	C an..35	Brose: not filled when using SAP as ERP-system <b>Partner Name</b>	
3036	Party name	C an..35	N	Nicht benutzt	
3036	Party name	C an..35	N	Nicht benutzt	
3036	Party name	C an..35	N	Nicht benutzt	
3045	Party name format, coded	C an..3	N	Nicht benutzt	
C059	STREET	C	C		
3042	Street and number/p.o. box	M an..35	M an..35	Brose: not filled when using SAP as ERP-system <b>Street and number/p.o. box</b>	
3042	Street and number/p.o. box	C an..35	N	Nicht benutzt	
3042	Street and number/p.o. box	C an..35	N	Nicht benutzt	
3042	Street and number/p.o. box	C an..35	N	Nicht benutzt	
3164	City name	C an..35	C an..35	Brose: not filled when using SAP as ERP-system <b>City name</b>	
3229	Country sub-entity identification	C an..9	N	Nicht benutzt	
3251	Postcode identification	C an..9	N	Nicht benutzt	
3207	Country, coded	C an..3	C an..3	Brose: not filled when using SAP as ERP-system <b>Country, coded</b>	

**Bemerkung:**

**Beispiel:**

NAD+CN+1012::92++Partner Name:Partner Name+Street+++AD'

Bez = Bezeichner, Nr = Laufende Segmentnummer im Guide, MaxWdh = Maximale Wiederholung der Segmente/Gruppen

St = Status, EDIFACT: M=Muss/Mandatory, C=Conditional

Anwendung: R=Erforderlich/Required, O=Optional, D=Abhängig von/Dependent, A=Empfohlen/Advised, N=Nicht benutzt/Not used

## Segmente

Nr	Bez	St	MaxWdh	Ebene	Name
	<b>SG6</b>	C	9999	1	<b>GIS-SG7-SG12</b>
	<b>SG7</b>	C	1	2	<b>NAD-SG10</b>
	<b>SG10</b>	C	5	3	<b>CTA</b>
10	<b>CTA</b>	M	1	3	<b>CONTACT INFORMATION</b>

		Standard	Implementierung		
Bez	Name	St Format	St Format	Anwendung / Bemerkung	
CTA					
3139	Contact function, coded	C an..3	C an..3	<b>IC Information contact</b>	
C056	DEPARTMENT OR EMPLOYEE DETAILS	C	C		
3413	Department or employee identification	C an..17	C an..17	Brose: 3-digit code of the material-controlling of the material master of the plant <b>Department or employee identification</b>	
3412	Department or employee	C an..35	C an..35	Brose: description of the 3-digit-code <b>Contact Person/Department or employee</b>	

**Bemerkung:**

**Beispiel:**

CTA+IC+S14:NAME '

Bez = Bezeichner, Nr = Laufende Segmentnummer im Guide, MaxWdh = Maximale Wiederholung der Segmente/Gruppen

St = Status, EDIFACT: M=Muss/Mandatory, C=Conditional

Anwendung: R=Erforderlich/Required, O=Optional, D=Abhängig von/Dependent, A=Empfohlen/Advised, N=Nicht benutzt/Not used

## Segmente

Nr	Bez	St	MaxWdh	Ebene	Name
	<b>SG6</b>	C	9999	1	<b>GIS-SG7-SG12</b>
	<b>SG12</b>	C	9999	2	<b>LIN-PIA-LOC-FTX-SG13-SG15-SG17</b>
11	<b>LIN</b>	M	1	2	<b>LINE ITEM</b>

		Standard	Implementierung	
Bez	Name	St Format	St Format	Anwendung / Bemerkung
LIN				
1082	Line item number	C an..6	N	Nicht benutzt
1229	Action request/notification, coded	C an..3	N	Nicht benutzt
C212	ITEM NUMBER IDENTIFICATION	C	C	
7140	Item number	C an..35	C an..35	Brose: 10-digit Brose-part-number in shape XXXXXX-XXX <b>Buyer's item number</b>
7143	Item number type, coded	C an..3	C an..3	<b>IN Buyer's item number</b>
1131	Code list qualifier	C an..3	N	Nicht benutzt
3055	Code list responsible agency, coded	C an..3	N	Nicht benutzt
C829	SUB-LINE INFORMATION	C	N	
5495	Sub-line indicator, coded	C an..3	N	Nicht benutzt
1082	Line item number	C an..6	N	Nicht benutzt
1222	Configuration level	C n..2	N	Nicht benutzt
7083	Configuration, coded	C an..3	N	Nicht benutzt

**Bemerkung:**

**Beispiel:**

LIN+++907235-100:IN'

Bez = Bezeichner, Nr = Laufende Segmentnummer im Guide, MaxWdh = Maximale Wiederholung der Segmente/Gruppen

St = Status, EDIFACT: M=Muss/Mandatory, C=Conditional

Anwendung: R=Erforderlich/Required, O=Optional, D=Abhängig von/Dependent, A=Empfohlen/Advised, N=Nicht benutzt/Not used

### Segmente

Nr	Bez	St	MaxWdh	Ebene	Name
	<b>SG6</b>	C	9999	1	<b>GIS-SG7-SG12</b>
	<b>SG12</b>	C	9999	2	<b>LIN-PIA-LOC-FTX-SG13-SG15-SG17</b>
12	<b>PIA</b>	C	10	3	<b>ADDITIONAL PRODUCT ID</b>

Standard			Implementierung	
Bez	Name	St Format	St Format	Anwendung / Bemerkung
PIA				
4347	Product id. function qualifier	M an..3	M an..3	<b>1 Additional identification</b>
C212	ITEM NUMBER IDENTIFICATION	M	M	
7140	Item number	C an..35	C an..35	Brose: At the request of the supplier the supplier's part-number can be maintained in the Brose ERP-system through the responsible material-controller of the plant and can be then transmitted in the message. <b>additional identification number</b>
7143	Item number type, coded	C an..3	C an..3	<b>SA Supplier's article number</b>
1131	Code list qualifier	C an..3	N	Nicht benutzt
3055	Code list responsible agency, coded	C an..3	N	Nicht benutzt
C212	ITEM NUMBER IDENTIFICATION	C	N	
7140	Item number	C an..35	N	Nicht benutzt
7143	Item number type, coded	C an..3	N	Nicht benutzt
1131	Code list qualifier	C an..3	N	Nicht benutzt
3055	Code list responsible agency, coded	C an..3	N	Nicht benutzt
C212	ITEM NUMBER IDENTIFICATION	C	N	
7140	Item number	C an..35	N	Nicht benutzt
7143	Item number type, coded	C an..3	N	Nicht benutzt
1131	Code list qualifier	C an..3	N	Nicht benutzt
3055	Code list responsible agency, coded	C an..3	N	Nicht benutzt
C212	ITEM NUMBER IDENTIFICATION	C	N	
7140	Item number	C an..35	N	Nicht benutzt
7143	Item number type, coded	C an..3	N	Nicht benutzt
1131	Code list qualifier	C an..3	N	Nicht benutzt
3055	Code list responsible agency, coded	C an..3	N	Nicht benutzt
C212	ITEM NUMBER IDENTIFICATION	C	N	
7140	Item number	C an..35	N	Nicht benutzt
7143	Item number type, coded	C an..3	N	Nicht benutzt
1131	Code list qualifier	C an..3	N	Nicht benutzt
3055	Code list responsible agency, coded	C an..3	N	Nicht benutzt

**Bemerkung:**

**Beispiel:**

PIA+1+123414231:SA'

Bez = Bezeichner, Nr = Laufende Segmentnummer im Guide, MaxWdh = Maximale Wiederholung der Segmente/Gruppen

St = Status, EDIFACT: M=Muss/Mandatory, C=Conditional

Anwendung: R=Erforderlich/Required, O=Optional, D=Abhängig von/Dependent, A=Empfohlen/Advised, N=Nicht benutzt/Not used

### Segmente

Nr	Bez	St	MaxWdh	Ebene	Name
	<b>SG6</b>	C	9999	1	<b>GIS-SG7-SG12</b>
	<b>SG12</b>	C	9999	2	<b>LIN-PIA-LOC-FTX-SG13-SG15-SG17</b>
13	<b>LOC</b>	C	999	3	<b>PLACE/LOCATION IDENTIFICATION</b>

Standard			Implementierung	
Bez	Name	St Format	St Format	Anwendung / Bemerkung
LOC				
3227	Place/location qualifier	M an..3	M an..3	<b>11 Place/port of discharge</b>
C517	LOCATION IDENTIFICATION	C	C	
3225	Place/location identification	C an..25	C an..25	Brose: Docking gate of the scheduling agreement (RFF+ON). If value "01" will be transmitted, the docking gate is not yet finally defined and it must be ask for with the responsible material-controller of the plant. Each docking gate represents a separate delivery address. For informations about the complete delivery address please contact the responsible material-controller of the plant or the purchasing department. <b>Place/Port of discharge</b>
1131	Code list qualifier	C an..3	N	Nicht benutzt
3055	Code list responsible agency, coded	C an..3	N	Nicht benutzt
3224	Place/location	C an..70	N	Nicht benutzt
C519	RELATED LOCATION ONE IDENTIFICATION	C	N	
3223	Related place/location one identification	C an..25	N	Nicht benutzt
1131	Code list qualifier	C an..3	N	Nicht benutzt
3055	Code list responsible agency, coded	C an..3	N	Nicht benutzt
3222	Related place/location one	C an..70	N	Nicht benutzt
C553	RELATED LOCATION TWO IDENTIFICATION	C	N	
3233	Related place/location two identification	C an..25	N	Nicht benutzt
1131	Code list qualifier	C an..3	N	Nicht benutzt
3055	Code list responsible agency, coded	C an..3	N	Nicht benutzt
3232	Related place/location two	C an..70	N	Nicht benutzt
5479	Relation, coded	C an..3	N	Nicht benutzt

**Bemerkung:**

**Beispiel:**

LOC+11+CO210'

Bez = Bezeichner, Nr = Laufende Segmentnummer im Guide, MaxWdh = Maximale Wiederholung der Segmente/Gruppen

St = Status, EDIFACT: M=Muss/Mandatory, C=Conditional

Anwendung: R=Erforderlich/Required, O=Optional, D=Abhängig von/Dependent, A=Empfohlen/Advised, N=Nicht benutzt/Not used

## Segmente

Nr	Bez	St	MaxWdh	Ebene	Name
	<b>SG6</b>	C	9999	1	<b>GIS-SG7-SG12</b>
	<b>SG12</b>	C	9999	2	<b>LIN-PIA-LOC-FTX-SG13-SG15-SG17</b>
14	<b>LOC</b>	C	999	3	<b>PLACE/LOCATION IDENTIFICATION</b>

		Standard	Implementierung	
Bez	Name	St Format	St Format	Anwendung / Bemerkung
LOC				
3227	Place/location qualifier	M an..3	M an..3	<b>159 Additional internal destination</b>
C517	LOCATION IDENTIFICATION	C	C	
3225	Place/location identification	C an..25	C an..25	Brose: only conditional information if available <b>Additional internal destination</b>
1131	Code list qualifier	C an..3	N	Nicht benutzt
3055	Code list responsible agency, coded	C an..3	N	Nicht benutzt
3224	Place/location	C an..70	N	Nicht benutzt
C519	RELATED LOCATION ONE IDENTIFICATION	C	N	
3223	Related place/location one identification	C an..25	N	Nicht benutzt
1131	Code list qualifier	C an..3	N	Nicht benutzt
3055	Code list responsible agency, coded	C an..3	N	Nicht benutzt
3222	Related place/location one	C an..70	N	Nicht benutzt
C553	RELATED LOCATION TWO IDENTIFICATION	C	N	
3233	Related place/location two identification	C an..25	N	Nicht benutzt
1131	Code list qualifier	C an..3	N	Nicht benutzt
3055	Code list responsible agency, coded	C an..3	N	Nicht benutzt
3232	Related place/location two	C an..70	N	Nicht benutzt
5479	Relation, coded	C an..3	N	Nicht benutzt

**Bemerkung:**

**Beispiel:**

LOC+159+126-01'

Bez = Bezeichner, Nr = Laufende Segmentnummer im Guide, MaxWdh = Maximale Wiederholung der Segmente/Gruppen

St = Status, EDIFACT: M=Muss/Mandatory, C=Conditional

Anwendung: R=Erforderlich/Required, O=Optional, D=Abhängig von/Dependent, A=Empfohlen/Advised, N=Nicht benutzt/Not used



## Segmente

Nr	Bez	St	MaxWdh	Ebene	Name
	<b>SG6</b>	C	9999	1	<b>GIS-SG7-SG12</b>
	<b>SG12</b>	C	9999	2	<b>LIN-PIA-LOC-FTX-SG13-SG15-SG17</b>
15	<b>FTX</b>	C	5	3	<b>FREE TEXT</b>

		Standard	Implementierung	
Bez	Name	St Format	St Format	Anwendung / Bemerkung
FTX				
4451	Text subject qualifier	M an..3	M an..3	<b>AAI General information</b>
4453	Text function, coded	C an..3	N	Nicht benutzt
C107	TEXT REFERENCE	C	N	
4441	Free text identification	M an..17	N	Nicht benutzt
1131	Code list qualifier	C an..3	N	Nicht benutzt
3055	Code list responsible agency, coded	C an..3	N	Nicht benutzt
C108	TEXT LITERAL	C	C	
4440	Free text	M an..70	M an..70	Textual information. IDoc: E1EDK11_TXT01
4440	Free text	C an..70	C an..70	Textual information. IDoc: E1EDK11_TXT02
4440	Free text	C an..70	C an..70	Textual information. IDoc: E1EDK11_TXT03
4440	Free text	C an..70	C an..70	Textual information. IDoc: E1EDK11_TXT04
4440	Free text	C an..70	C an..70	Textual information. IDoc: E1EDK11_TXT05
3453	Language, coded	C an..3	C an..3	Language, coded

**Bemerkung:**

**Beispiel:**

FTX+AAI+++Free text:Free text:Free text:Free text:Free text+de'

Bez = Bezeichner, Nr = Laufende Segmentnummer im Guide, MaxWdh = Maximale Wiederholung der Segmente/Gruppen  
 St = Status, EDIFACT: M=Muss/Mandatory, C=Conditional

Anwendung: R=Erforderlich/Required, O=Optional, D=Abhängig von/Dependent, A=Empfohlen/Advised, N=Nicht benutzt/Not used

## Segmente

Nr	Bez	St	MaxWdh	Ebene	Name
	<b>SG6</b>	C	9999	1	<b>GIS-SG7-SG12</b>
	<b>SG12</b>	C	9999	2	<b>LIN-PIA-LOC-FTX-SG13-SG15-SG17</b>
	<b>SG13</b>	C	10	3	<b>Order Information</b>
16	<b>RFF</b>	M	1	3	<b>REFERENCE</b>

		Standard	Implementierung	
Bez	Name	St Format	St Format	Anwendung / Bemerkung
RFF				
C506	REFERENCE	M	M	
1153	Reference qualifier	M an..3	M an..3	<b>ON Order number (purchase)</b>
1154	Reference number	C an..35	C an..35	Brose: Scheduling agreement number of the logistic <b>Order number</b>
1156	Line number	C an..6	N	Nicht benutzt
4000	Reference version number	C an..35	N	Nicht benutzt

**Bemerkung:**

**Beispiel:**

RFF+ON:5500007038'

Bez = Bezeichner, Nr = Laufende Segmentnummer im Guide, MaxWdh = Maximale Wiederholung der Segmente/Gruppen

St = Status, EDIFACT: M=Muss/Mandatory, C=Conditional

Anwendung: R=Erforderlich/Required, O=Optional, D=Abhängig von/Dependent, A=Empfohlen/Advised, N=Nicht benutzt/Not used

## Segmente

Nr	Bez	St	MaxWdh	Ebene	Name
	<b>SG6</b>	C	9999	1	<b>GIS-SG7-SG12</b>
	<b>SG12</b>	C	9999	2	<b>LIN-PIA-LOC-FTX-SG13-SG15-SG17</b>
	<b>SG13</b>	C	10	3	<b>Order Information</b>
17	<b>DTM</b>	C	1	4	<b>DATE/TIME/PERIOD</b>

		Standard	Implementierung	
Bez	Name	St Format	St Format	Anwendung / Bemerkung
DTM				
C507	DATE/TIME/PERIOD	M	M	
2005	Date/time/period qualifier	M an..3	M an..3	<b>171 Reference date/time</b>
2380	Date/time/period	C an..35	C an..35	Brose: not used when using SAP as ERP-system <b>Order date</b>
2379	Date/time/period format qualifier	C an..3	C an..3	<b>102 CCYYMMDD</b>

**Bemerkung:**

**Beispiel:**

DTM+171:20040428:102'

Bez = Bezeichner, Nr = Laufende Segmentnummer im Guide, MaxWdh = Maximale Wiederholung der Segmente/Gruppen

St = Status, EDIFACT: M=Muss/Mandatory, C=Conditional

Anwendung: R=Erforderlich/Required, O=Optional, D=Abhängig von/Dependent, A=Empfohlen/Advised, N=Nicht benutzt/Not used

## Segmente

Nr	Bez	St	MaxWdh	Ebene	Name
	<b>SG6</b>	C	9999	1	<b>GIS-SG7-SG12</b>
	<b>SG12</b>	C	9999	2	<b>LIN-PIA-LOC-FTX-SG13-SG15-SG17</b>
	<b>SG13</b>	C	10	3	<b>Previous delivery instruction</b>
18	<b>RFF</b>	M	1	3	<b>REFERENCE</b>

		Standard	Implementierung	
Bez	Name	St Format	St Format	Anwendung / Bemerkung
RFF				
C506	REFERENCE	M	M	
1153	Reference qualifier	M an..3	M an..3	<b>AIF Previous delivery instruction number</b>
1154	Reference number	C an..35	C an..35	Brose: Previous release number within the scheduling agreement <b>Previous delivery instruction</b>
1156	Line number	C an..6	N	Nicht benutzt
4000	Reference version number	C an..35	N	Nicht benutzt

**Bemerkung:**

**Beispiel:**

RFF+AIF:X'

Bez = Bezeichner, Nr = Laufende Segmentnummer im Guide, MaxWdh = Maximale Wiederholung der Segmente/Gruppen

St = Status, EDIFACT: M=Muss/Mandatory, C=Conditional

Anwendung: R=Erforderlich/Required, O=Optional, D=Abhängig von/Dependent, A=Empfohlen/Advised, N=Nicht benutzt/Not used

## Segmente

Nr	Bez	St	MaxWdh	Ebene	Name
	<b>SG6</b>	C	9999	1	<b>GIS-SG7-SG12</b>
	<b>SG12</b>	C	9999	2	<b>LIN-PIA-LOC-FTX-SG13-SG15-SG17</b>
	<b>SG13</b>	C	10	3	<b>Previous delivery instruction</b>
19	<b>DTM</b>	C	1	4	<b>DATE/TIME/PERIOD</b>

		Standard	Implementierung		
Bez	Name	St Format	St Format	Anwendung / Bemerkung	
DTM					
C507	DATE/TIME/PERIOD	M	M		
2005	Date/time/period qualifier	M an..3	M an..3	<b>137 Document/message date/time</b>	
2380	Date/time/period	C an..35	C an..35	Brose: creation date of the previous release <b>Actual issue date of the document</b>	
2379	Date/time/period format qualifier	C an..3	C an..3	<b>102 CCYYMMDD</b>	

**Bemerkung:**

**Beispiel:**

DTM+137:20040427:102'

Bez = Bezeichner, Nr = Laufende Segmentnummer im Guide, MaxWdh = Maximale Wiederholung der Segmente/Gruppen

St = Status, EDIFACT: M=Muss/Mandatory, C=Conditional

Anwendung: R=Erforderlich/Required, O=Optional, D=Abhängig von/Dependent, A=Empfohlen/Advised, N=Nicht benutzt/Not used

## Segmente

Nr	Bez	St	MaxWdh	Ebene	Name
	<b>SG6</b>	C	9999	1	<b>GIS-SG7-SG12</b>
	<b>SG12</b>	C	9999	2	<b>LIN-PIA-LOC-FTX-SG13-SG15-SG17</b>
	<b>SG13</b>	C	10	3	<b>Actual delivery schedule</b>
20	<b>RFF</b>	M	1	3	<b>REFERENCE</b>

		Standard	Implementierung	
Bez	Name	St Format	St Format	Anwendung / Bemerkung
RFF				
C506	REFERENCE	M	M	
1153	Reference qualifier	M an..3	M an..3	<b>AAN Delivery schedule number</b>
1154	Reference number	C an..35	C an..35	Brose: Actual release number within the scheduling agreement <b>actual delivery instruction</b>
1156	Line number	C an..6	N	Nicht benutzt
4000	Reference version number	C an..35	N	Nicht benutzt

**Bemerkung:**

**Beispiel:**

RFF+AAN:155'

Bez = Bezeichner, Nr = Laufende Segmentnummer im Guide, MaxWdh = Maximale Wiederholung der Segmente/Gruppen

St = Status, EDIFACT: M=Muss/Mandatory, C=Conditional

Anwendung: R=Erforderlich/Required, O=Optional, D=Abhängig von/Dependent, A=Empfohlen/Advised, N=Nicht benutzt/Not used

## Segmente

Nr	Bez	St	MaxWdh	Ebene	Name
	<b>SG6</b>	C	9999	1	<b>GIS-SG7-SG12</b>
	<b>SG12</b>	C	9999	2	<b>LIN-PIA-LOC-FTX-SG13-SG15-SG17</b>
	<b>SG13</b>	C	10	3	<b>Actual delivery schedule</b>
21	<b>DTM</b>	C	1	4	<b>DATE/TIME/PERIOD</b>

		Standard	Implementierung		
Bez	Name	St Format	St Format	Anwendung / Bemerkung	
DTM					
C507	DATE/TIME/PERIOD	M	M		
2005	Date/time/period qualifier	M an..3	M an..3	<b>137 Document/message date/time</b>	
2380	Date/time/period	C an..35	C an..35	Brose: creation date of the previous release <b>Actual issue date of the document</b>	
2379	Date/time/period format qualifier	C an..3	C an..3	<b>102 CCYYMMDD</b>	

**Bemerkung:**

**Beispiel:**

DTM+137:20040427:102'

Bez = Bezeichner, Nr = Laufende Segmentnummer im Guide, MaxWdh = Maximale Wiederholung der Segmente/Gruppen

St = Status, EDIFACT: M=Muss/Mandatory, C=Conditional

Anwendung: R=Erforderlich/Required, O=Optional, D=Abhängig von/Dependent, A=Empfohlen/Advised, N=Nicht benutzt/Not used

### Segmente

Nr	Bez	St	MaxWdh	Ebene	Name
	<b>SG6</b>	C	9999	1	<b>GIS-SG7-SG12</b>
	<b>SG12</b>	C	9999	2	<b>LIN-PIA-LOC-FTX-SG13-SG15-SG17</b>
	<b>SG15</b>	C	10	3	<b>QTY-DTM</b>
22	<b>QTY</b>	M	1	3	<b>QUANTITY</b>

		Standard	Implementierung	
Bez	Name	St Format	St Format	Anwendung / Bemerkung
QTY				
C186	QUANTITY DETAILS	M	M	
6063	Quantity qualifier	M an..3	M an..3	<b>70 Cumulative quantity received</b>
6060	Quantity	M n..15	M n..15	Brose: Cummulative quantity of the goods receipt for all positiv or negativ bookings of deliveries from a defined start date (may differ to start of inventory year) until the actual release calculation. <b>Cumulative quantity received</b>
6411	Measure unit qualifier	C an..3	C an..3	<b>Measure unit qualifier</b>

**Bemerkung:**

**Beispiel:**

QTY+70:42559:PCE'

Bez = Bezeichner, Nr = Laufende Segmentnummer im Guide, MaxWdh = Maximale Wiederholung der Segmente/Gruppen

St = Status, EDIFACT: M=Muss/Mandatory, C=Conditional

Anwendung: R=Erforderlich/Required, O=Optional, D=Abhängig von/Dependent, A=Empfohlen/Advised, N=Nicht benutzt/Not used



### Segmente

Nr	Bez	St	MaxWdh	Ebene	Name
	<b>SG6</b>	C	9999	1	<b>GIS-SG7-SG12</b>
	<b>SG12</b>	C	9999	2	<b>LIN-PIA-LOC-FTX-SG13-SG15-SG17</b>
	<b>SG15</b>	C	10	3	<b>QTY-DTM</b>
23	<b>DTM</b>	C	2	4	<b>DATE/TIME/PERIOD</b>

		Standard	Implementierung	
Bez	Name	St Format	St Format	Anwendung / Bemerkung
DTM				
C507	DATE/TIME/PERIOD	M	M	
2005	Date/time/period qualifier	M an..3	M an..3	<b>51 Cumulative quantity start date</b>
2380	Date/time/period	C an..35	C an..35	Brose: When segment is not existing the cummulative figure is calculated since the creation of the scheduling agreement <b>Start date of cumulative quantity calculation</b>
2379	Date/time/period format qualifier	C an..3	C an..3	<b>102 CCYYMMDD</b>

**Bemerkung:**

**Beispiel:**

DTM+51:20040101:102'

Bez = Bezeichner, Nr = Laufende Segmentnummer im Guide, MaxWdh = Maximale Wiederholung der Segmente/Gruppen

St = Status, EDIFACT: M=Muss/Mandatory, C=Conditional

Anwendung: R=Erforderlich/Required, O=Optional, D=Abhängig von/Dependent, A=Empfohlen/Advised, N=Nicht benutzt/Not used

### Segmente

Nr	Bez	St	MaxWdh	Ebene	Name
	<b>SG6</b>	C	9999	1	<b>GIS-SG7-SG12</b>
	<b>SG12</b>	C	9999	2	<b>LIN-PIA-LOC-FTX-SG13-SG15-SG17</b>
	<b>SG15</b>	C	10	3	<b>QTY-DTM</b>
24	<b>QTY</b>	M	1	3	<b>QUANTITY</b>

		Standard	Implementierung		
Bez	Name	St Format	St Format	Anwendung / Bemerkung	
QTY					
C186	QUANTITY DETAILS	M	M		
6063	Quantity qualifier	M an..3	M an..3	<b>78 Cumulative quantity scheduled</b>	
6060	Quantity	M n..15	M n..15	Brose: not used when using SAP as ERP-system <b>Cumulative quantity scheduled since start of inventory year</b>	
6411	Measure unit qualifier	C an..3	C an..3	Measure unit qualifier	

**Bemerkung:**

**Beispiel:**

QTY+78:22303:PCE'

Bez = Bezeichner, Nr = Laufende Segmentnummer im Guide, MaxWdh = Maximale Wiederholung der Segmente/Gruppen

St = Status, EDIFACT: M=Muss/Mandatory, C=Conditional

Anwendung: R=Erforderlich/Required, O=Optional, D=Abhängig von/Dependent, A=Empfohlen/Advised, N=Nicht benutzt/Not used

## Segmente

Nr	Bez	St	MaxWdh	Ebene	Name
	<b>SG6</b>	C	9999	1	<b>GIS-SG7-SG12</b>
	<b>SG12</b>	C	9999	2	<b>LIN-PIA-LOC-FTX-SG13-SG15-SG17</b>
	<b>SG15</b>	C	10	3	<b>QTY-DTM</b>
25	<b>DTM</b>	C	2	4	<b>DATE/TIME/PERIOD</b>

		Standard	Implementierung		
Bez	Name	St Format	St Format	Anwendung / Bemerkung	
DTM					
C507	DATE/TIME/PERIOD	M	M		
2005	Date/time/period qualifier	M an..3	M an..3	<b>51 Cumulative quantity start date</b>	
2380	Date/time/period	C an..35	C an..35	Brose: not used when using SAP as ERP-system <b>Start date of cumulative quantity calculation</b>	
2379	Date/time/period format qualifier	C an..3	C an..3	<b>102 CCYYMMDD</b>	

**Bemerkung:**

**Beispiel:**

DTM+51:20040101:102'

Bez = Bezeichner, Nr = Laufende Segmentnummer im Guide, MaxWdh = Maximale Wiederholung der Segmente/Gruppen

St = Status, EDIFACT: M=Muss/Mandatory, C=Conditional

Anwendung: R=Erforderlich/Required, O=Optional, D=Abhängig von/Dependent, A=Empfohlen/Advised, N=Nicht benutzt/Not used



## Segmente

Nr	Bez	St	MaxWdh	Ebene	Name
	<b>SG6</b>	C	9999	1	<b>GIS-SG7-SG12</b>
	<b>SG12</b>	C	9999	2	<b>LIN-PIA-LOC-FTX-SG13-SG15-SG17</b>
	<b>SG15</b>	C	10	3	<b>QTY-DTM-SG16</b>
27	<b>QTY</b>	M	1	3	<b>QUANTITY</b>

		Standard	Implementierung	
Bez	Name	St Format	St Format	Anwendung / Bemerkung
QTY				
C186	QUANTITY DETAILS	M	M	
6063	Quantity qualifier	M an..3	M an..3	<b>48 Received quantity</b>
6060	Quantity	M n..15	M n..15	Brose: received quantity booked to the delivery note (RFF+AAK) <b>received quantity, IDoc: E1EDP10-LFIMG</b>
6411	Measure unit qualifier	C an..3	C an..3	Measure unit qualifier

**Bemerkung:**

**Beispiel:**

QTY+48:672:PCE'

Bez = Bezeichner, Nr = Laufende Segmentnummer im Guide, MaxWdh = Maximale Wiederholung der Segmente/Gruppen

St = Status, EDIFACT: M=Muss/Mandatory, C=Conditional

Anwendung: R=Erforderlich/Required, O=Optional, D=Abhängig von/Dependent, A=Empfohlen/Advised, N=Nicht benutzt/Not used

## Segmente

Nr	Bez	St	MaxWdh	Ebene	Name
	<b>SG6</b>	C	9999	1	<b>GIS-SG7-SG12</b>
	<b>SG12</b>	C	9999	2	<b>LIN-PIA-LOC-FTX-SG13-SG15-SG17</b>
	<b>SG15</b>	C	10	3	<b>QTY-DTM-SG16</b>
28	<b>DTM</b>	C	2	4	<b>DATE/TIME/PERIOD</b>

		Standard	Implementierung	
Bez	Name	St Format	St Format	Anwendung / Bemerkung
DTM				
C507	DATE/TIME/PERIOD	M	M	
2005	Date/time/period qualifier	M an..3	M an..3	<b>50 Goods receipt date/time</b>
2380	Date/time/period	C an..35	C an..35	Brose: Date of the booking of the goods receipt <b>goods received date</b>
2379	Date/time/period format qualifier	C an..3	C an..3	<b>102 CCYYMMDD</b>

**Bemerkung:**

**Beispiel:**

DTM+50:20040422:102'

Bez = Bezeichner, Nr = Laufende Segmentnummer im Guide, MaxWdh = Maximale Wiederholung der Segmente/Gruppen  
 St = Status, EDIFACT: M=Muss/Mandatory, C=Conditional  
 Anwendung: R=Erforderlich/Required, O=Optional, D=Abhängig von/Dependent, A=Empfohlen/Advised, N=Nicht benutzt/Not used

### Segmente

Nr	Bez	St	MaxWdh	Ebene	Name
	<b>SG6</b>	C	9999	1	<b>GIS-SG7-SG12</b>
	<b>SG12</b>	C	9999	2	<b>LIN-PIA-LOC-FTX-SG13-SG15-SG17</b>
	<b>SG15</b>	C	10	3	<b>QTY-DTM-SG16</b>
	<b>SG16</b>	C	10	4	<b>RFF-DTM</b>
29	<b>RFF</b>	M	1	4	<b>REFERENCE</b>

Standard			Implementierung	
Bez	Name	St Format	St Format	Anwendung / Bemerkung
RFF				
C506	REFERENCE	M	M	
1153	Reference qualifier	M an..3	M an..3	<b>AAK Despatch advice number</b>
1154	Reference number	C an..35	C an..35	Brose: document number to which the booking of the goods receipt refers to <b>Last Despatch advice number</b>
1156	Line number	C an..6	N	Nicht benutzt
4000	Reference version number	C an..35	N	Nicht benutzt

**Bemerkung:**

**Beispiel:**

RFF+AAK:86303820'

Bez = Bezeichner, Nr = Laufende Segmentnummer im Guide, MaxWdh = Maximale Wiederholung der Segmente/Gruppen

St = Status, EDIFACT: M=Muss/Mandatory, C=Conditional

Anwendung: R=Erforderlich/Required, O=Optional, D=Abhängig von/Dependent, A=Empfohlen/Advised, N=Nicht benutzt/Not used

## Segmente

Nr	Bez	St	MaxWdh	Ebene	Name
	<b>SG6</b>	C	9999	1	<b>GIS-SG7-SG12</b>
	<b>SG12</b>	C	9999	2	<b>LIN-PIA-LOC-FTX-SG13-SG15-SG17</b>
	<b>SG15</b>	C	10	3	<b>QTY-DTM-SG16</b>
	<b>SG16</b>	C	10	4	<b>RFF-DTM</b>
30	<b>DTM</b>	C	1	5	<b>DATE/TIME/PERIOD</b>

		Standard		Implementierung	
Bez	Name	St	Format	St	Format
DTM					
C507	DATE/TIME/PERIOD	M		M	
2005	Date/time/period qualifier	M	an..3	M	an..3
2380	Date/time/period	C	an..35	C	an..35
2379	Date/time/period format qualifier	C	an..3	C	an..3

**Bemerkung:**

**Beispiel:**

DTM+50:20030422:102'

Bez = Bezeichner, Nr = Laufende Segmentnummer im Guide, MaxWdh = Maximale Wiederholung der Segmente/Gruppen

St = Status, EDIFACT: M=Muss/Mandatory, C=Conditional

Anwendung: R=Erforderlich/Required, O=Optional, D=Abhängig von/Dependent, A=Empfohlen/Advised, N=Nicht benutzt/Not used



### Segmente

Nr	Bez	St	MaxWdh	Ebene	Name
	<b>SG6</b>	C	9999	1	<b>GIS-SG7-SG12</b>
	<b>SG12</b>	C	9999	2	<b>LIN-PIA-LOC-FTX-SG13-SG15-SG17</b>
	<b>SG17</b>	C	999	3	<b>To be shipped</b>
31	<b>SCC</b>	M	1	3	<b>SCHEDULING CONDITIONS</b>

		Standard	Implementierung		
Bez	Name	St Format	St Format	Anwendung / Bemerkung	
SCC					
4017	Delivery plan status indicator, coded	M an..3	M an..3	Brose: When using SAP as ERP-system only value "4" is used. <b>1 Firm</b> <b>4 Planning/forecast</b>	
4493	Delivery requirements, coded	C an..3	N	Nicht benutzt	
C329	PATTERN DESCRIPTION	C	C		
2013	Frequency, coded	C an..3	C an..3	Brose basic principle of requirement dates: day 1 - 20 as daily requirement "Y" rest of week from day 21 as weekly requirement "W" following 8 weeks as weekly requirement "W" rest of this month from this last weekly requirement as month requirement "M" further months as monthly requirements "M" <b>F Flexible interval (from date X through date Y)</b> <b>M Monthly (calendar months)</b> <b>W Weekly</b> <b>Y Daily</b>	
2015	Despatch pattern, coded	C an..3	N	Nicht benutzt	
2017	Despatch pattern timing, coded	C an..3	N	Nicht benutzt	

**Bemerkung:**

**Beispiel:**

SCC+4++Y'

Bez = Bezeichner, Nr = Laufende Segmentnummer im Guide, MaxWdh = Maximale Wiederholung der Segmente/Gruppen

St = Status, EDIFACT: M=Muss/Mandatory, C=Conditional

Anwendung: R=Erforderlich/Required, O=Optional, D=Abhängig von/Dependent, A=Empfohlen/Advised, N=Nicht benutzt/Not used

### Segmente

Nr	Bez	St	MaxWdh	Ebene	Name
	<b>SG6</b>	C	9999	1	<b>GIS-SG7-SG12</b>
	<b>SG12</b>	C	9999	2	<b>LIN-PIA-LOC-FTX-SG13-SG15-SG17</b>
	<b>SG17</b>	C	999	3	<b>To be shipped</b>
	<b>SG18</b>	C	999	4	<b>to be shipped</b>
32	<b>QTY</b>	M	1	4	<b>QUANTITY</b>

Standard			Implementierung	
Bez	Name	St Format	St Format	Anwendung / Bemerkung
QTY				
C186	QUANTITY DETAILS	M	M	
6063	Quantity qualifier	M an..3	M an..3	<b>83 Backorder quantity</b> <b>84 Urgent delivery quantity</b> <b>113 Quantity to be delivered</b>
6060	Quantity	M n..15	M n..15	<b>Quantity to be shipped</b>
6411	Measure unit qualifier	C an..3	C an..3	For code value see UN/ECE Recommendation No. 20

**Bemerkung:**

**Beispiel:**

QTY+113:12345:PCE'

Bez = Bezeichner, Nr = Laufende Segmentnummer im Guide, MaxWdh = Maximale Wiederholung der Segmente/Gruppen

St = Status, EDIFACT: M=Muss/Mandatory, C=Conditional

Anwendung: R=Erforderlich/Required, O=Optional, D=Abhängig von/Dependent, A=Empfohlen/Advised, N=Nicht benutzt/Not used



## Segmente

Nr	Bez	St	MaxWdh	Ebene	Name
	<b>SG6</b>	C	9999	1	<b>GIS-SG7-SG12</b>
	<b>SG12</b>	C	9999	2	<b>LIN-PIA-LOC-FTX-SG13-SG15-SG17</b>
	<b>SG17</b>	C	999	3	<b>Fabrication authorisation</b>
34	<b>SCC</b>	M	1	3	<b>SCHEDULING CONDITIONS</b>

		Standard	Implementierung		
Bez	Name	St Format	St Format	Anwendung / Bemerkung	
SCC					
4017	Delivery plan status indicator, coded	M an..3	M an..3	<b>2 Commitment for manufacturing and material</b>	
4493	Delivery requirements, coded	C an..3	N	Nicht benutzt	
C329	PATTERN DESCRIPTION	C	N		
2013	Frequency, coded	C an..3	N	Nicht benutzt	
2015	Despatch pattern, coded	C an..3	N	Nicht benutzt	
2017	Despatch pattern timing, coded	C an..3	N	Nicht benutzt	

**Bemerkung:**

**Beispiel:**

SCC+2 '

Bez = Bezeichner, Nr = Laufende Segmentnummer im Guide, MaxWdh = Maximale Wiederholung der Segmente/Gruppen

St = Status, EDIFACT: M=Muss/Mandatory, C=Conditional

Anwendung: R=Erforderlich/Required, O=Optional, D=Abhängig von/Dependent, A=Empfohlen/Advised, N=Nicht benutzt/Not used

## Segmente

Nr	Bez	St	MaxWdh	Ebene	Name
	<b>SG6</b>	C	9999	1	<b>GIS-SG7-SG12</b>
	<b>SG12</b>	C	9999	2	<b>LIN-PIA-LOC-FTX-SG13-SG15-SG17</b>
	<b>SG17</b>	C	999	3	<b>Fabrication authorisation</b>
	<b>SG18</b>	C	999	4	<b>Fabrication information</b>
35	<b>QTY</b>	M	1	4	<b>QUANTITY</b>

Standard			Implementierung	
Bez	Name	St Format	St Format	Anwendung / Bemerkung
QTY				
C186	QUANTITY DETAILS	M	M	
6063	Quantity qualifier	M an..3	M an..3	<b>3 Cumulative quantity</b>
6060	Quantity	M n..15	M n..15	Brose: always quantity "0" when using SAP as ERP-system. The fabrication authorisation is then described in the DTM-segment <b>Cumulative fabrication authorisation quantity for the period defined in the following DTMs</b>
6411	Measure unit qualifier	C an..3	C an..3	For code value see UN/ECE Recommendation No. 20+F62

**Bemerkung:**

**Beispiel:**

QTY+3:12345:PCE'

Bez = Bezeichner, Nr = Laufende Segmentnummer im Guide, MaxWdh = Maximale Wiederholung der Segmente/Gruppen

St = Status, EDIFACT: M=Muss/Mandatory, C=Conditional

Anwendung: R=Erforderlich/Required, O=Optional, D=Abhängig von/Dependent, A=Empfohlen/Advised, N=Nicht benutzt/Not used

## Segmente

Nr	Bez	St	MaxWdh	Ebene	Name
	<b>SG6</b>	C	9999	1	<b>GIS-SG7-SG12</b>
	<b>SG12</b>	C	9999	2	<b>LIN-PIA-LOC-FTX-SG13-SG15-SG17</b>
	<b>SG17</b>	C	999	3	<b>Fabrication authorisation</b>
	<b>SG18</b>	C	999	4	<b>Fabrication information</b>
36	<b>DTM</b>	C	2	5	<b>DATE/TIME/PERIOD</b>

Standard			Implementierung	
Bez	Name	St Format	St Format	Anwendung / Bemerkung
DTM				
C507	DATE/TIME/PERIOD	M	M	
2005	Date/time/period qualifier	M an..3	M an..3	<b>52 Cumulative quantity end date</b>
2380	Date/time/period	C an..35	C an..35	Brose: When plant is using SAP as ERP-system, all SCC+4 requirements until that date will be covered by the fabrication authorisation
				<b>End date of cumulative quantity calculation</b>
2379	Date/time/period format qualifier	C an..3	C an..3	<b>102 CCYYMMDD</b>

**Bemerkung:**

**Beispiel:**

DTM+52:20040525:102'

Bez = Bezeichner, Nr = Laufende Segmentnummer im Guide, MaxWdh = Maximale Wiederholung der Segmente/Gruppen

St = Status, EDIFACT: M=Muss/Mandatory, C=Conditional

Anwendung: R=Erforderlich/Required, O=Optional, D=Abhängig von/Dependent, A=Empfohlen/Advised, N=Nicht benutzt/Not used

## Segmente

Nr	Bez	St	MaxWdh	Ebene	Name
	<b>SG6</b>	C	9999	1	<b>GIS-SG7-SG12</b>
	<b>SG12</b>	C	9999	2	<b>LIN-PIA-LOC-FTX-SG13-SG15-SG17</b>
	<b>SG17</b>	C	999	3	<b>Material authorisation information</b>
37	<b>SCC</b>	M	1	3	<b>SCHEDULING CONDITIONS</b>

		Standard	Implementierung		
Bez	Name	St Format	St Format	Anwendung / Bemerkung	
SCC					
4017	Delivery plan status indicator, coded	M an..3	M an..3	<b>3 Commitment for material</b>	
4493	Delivery requirements, coded	C an..3	N	Nicht benutzt	
C329	PATTERN DESCRIPTION	C	N		
2013	Frequency, coded	C an..3	N	Nicht benutzt	
2015	Despatch pattern, coded	C an..3	N	Nicht benutzt	
2017	Despatch pattern timing, coded	C an..3	N	Nicht benutzt	

**Bemerkung:**

**Beispiel:**

SCC+3 '

Bez = Bezeichner, Nr = Laufende Segmentnummer im Guide, MaxWdh = Maximale Wiederholung der Segmente/Gruppen

St = Status, EDIFACT: M=Muss/Mandatory, C=Conditional

Anwendung: R=Erforderlich/Required, O=Optional, D=Abhängig von/Dependent, A=Empfohlen/Advised, N=Nicht benutzt/Not used

### Segmente

Nr	Bez	St	MaxWdh	Ebene	Name
	<b>SG6</b>	C	9999	1	<b>GIS-SG7-SG12</b>
	<b>SG12</b>	C	9999	2	<b>LIN-PIA-LOC-FTX-SG13-SG15-SG17</b>
	<b>SG17</b>	C	999	3	<b>Material authorisation information</b>
	<b>SG18</b>	C	999	4	<b>Material authorisation</b>
38	<b>QTY</b>	M	1	4	<b>QUANTITY</b>

Standard			Implementierung	
Bez	Name	St Format	St Format	Anwendung / Bemerkung
QTY				
C186	QUANTITY DETAILS	M	M	
6063	Quantity qualifier	M an..3	M an..3	<b>3 Cumulative quantity</b>
6060	Quantity	M n..15	M n..15	Brose: always quantity "0" when using SAP as ERP-system. The material authorisation is then described in the DTM-segment. <b>Cumulative material authorisation quantity for the period defined in the following DTMs</b>
6411	Measure unit qualifier	C an..3	C an..3	For code value see UN/ECE Recommendation No. 20

**Bemerkung:**

**Beispiel:**

QTY+3:0:PCE'

Bez = Bezeichner, Nr = Laufende Segmentnummer im Guide, MaxWdh = Maximale Wiederholung der Segmente/Gruppen

St = Status, EDIFACT: M=Muss/Mandatory, C=Conditional

Anwendung: R=Erforderlich/Required, O=Optional, D=Abhängig von/Dependent, A=Empfohlen/Advised, N=Nicht benutzt/Not used



### Segmente

Nr	Bez	St	MaxWdh	Ebene	Name
	<b>SG6</b>	C	9999	1	<b>GIS-SG7-SG12</b>
	<b>SG12</b>	C	9999	2	<b>LIN-PIA-LOC-FTX-SG13-SG15-SG17</b>
	<b>SG17</b>	C	999	3	<b>Material authorisation information</b>
	<b>SG18</b>	C	999	4	<b>Material authorisation</b>
39	<b>DTM</b>	C	2	5	<b>DATE/TIME/PERIOD</b>

Standard			Implementierung	
Bez	Name	St Format	St Format	Anwendung / Bemerkung
DTM				
C507	DATE/TIME/PERIOD	M	M	
2005	Date/time/period qualifier	M an..3	M an..3	<b>52 Cumulative quantity end date</b>
2380	Date/time/period	C an..35	C an..35	Brose: When plant is using SAP as ERP-system, all SCC+4 requirements between SCC+2 date and SCC+3 date will be covered by the material authorisation.
				<b>End date of cumulative quantity calculation</b>
2379	Date/time/period format qualifier	C an..3	C an..3	<b>102 CCYMMDD</b>

**Bemerkung:**

**Beispiel:**

DTM+52:20040625:102'

Bez = Bezeichner, Nr = Laufende Segmentnummer im Guide, MaxWdh = Maximale Wiederholung der Segmente/Gruppen

St = Status, EDIFACT: M=Muss/Mandatory, C=Conditional

Anwendung: R=Erforderlich/Required, O=Optional, D=Abhängig von/Dependent, A=Empfohlen/Advised, N=Nicht benutzt/Not used

## Segmente

Nr	Bez	St	MaxWdh	Ebene	Name
40	<b>UNT</b>	M	1	0	MESSAGE TRAILER

Standard			Implementierung	
Bez	Name	St Format	St Format	Anwendung / Bemerkung
UNT				
0074	Number of segments in a message	M n..6	M n..6	
0062	Message reference number	M an..14	M an..14	

**Bemerkung:**

**Beispiel:**

UNT+39+1'

Bez = Bezeichner, Nr = Laufende Segmentnummer im Guide, MaxWdh = Maximale Wiederholung der Segmente/Gruppen

St = Status, EDIFACT: M=Muss/Mandatory, C=Conditional

Anwendung: R=Erforderlich/Required, O=Optional, D=Abhängig von/Dependent, A=Empfohlen/Advised, N=Nicht benutzt/Not used

## Segmente

Nr	Bez	St	MaxWdh	Ebene	Name
41	<b>UNZ</b>	M	1	0	INTERCHANGE TRAILER

Standard			Implementierung	
Bez	Name	St Format	St Format	Anwendung / Bemerkung
UNZ				
0036	Interchange control count	M n..6	M n..6	
0020	Interchange control reference	M an..14	M an..14	

**Bemerkung:**

**Beispiel:**

UNZ+1+00207'

Bez = Bezeichner, Nr = Laufende Segmentnummer im Guide, MaxWdh = Maximale Wiederholung der Segmente/Gruppen

St = Status, EDIFACT: M=Muss/Mandatory, C=Conditional

Anwendung: R=Erforderlich/Required, O=Optional, D=Abhängig von/Dependent, A=Empfohlen/Advised, N=Nicht benutzt/Not used