

Anwendungshandbuch

Brose DESADV

auf Basis

DESADV

Despatch advice message

UN D.07A S3

Version: 0.1
Variante: 3
Herausgabedatum: 10.09.2009
Autor: Brose

Struktur / Inhalt

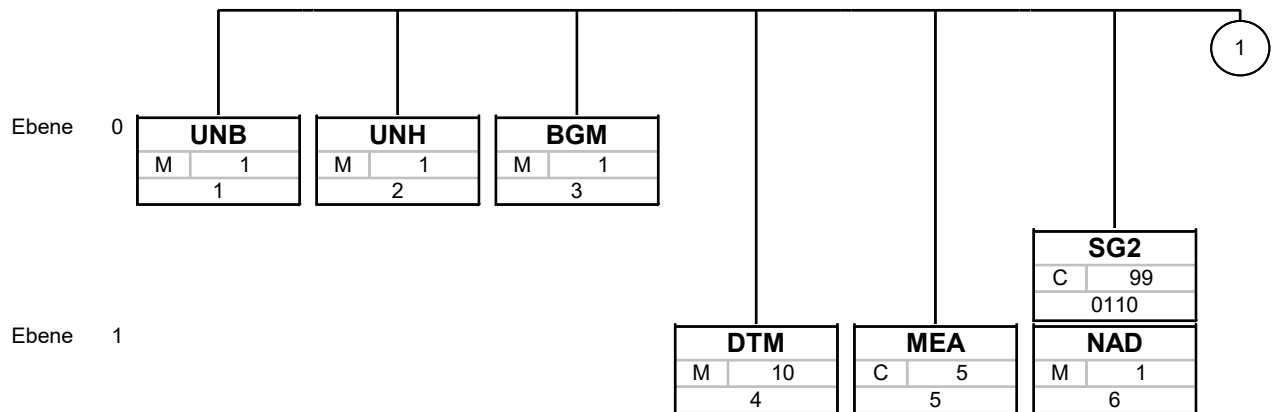
Nr	Bez	St	MaxWdh	Ebene	Inhalt
1	UNB	M	1	0	Interchange header
2	UNH	M	1	0	Message header
3	BGM	M	1	0	Beginning of message
4	DTM	M	10	1	Date/time/period
5	MEA	C	5	1	Measurements
	SG2	C	99	1	NAD
6	NAD	M	1	1	Name and address
	SG6	C	10	1	TDT
7	TDT	C	1	1	Transport information
	SG10	C	9999	1	CPS-SG11-SG17
8	CPS	M	1	1	Consignment packing sequence
	SG11	C	9999	2	PAC-QTY-SG13
9	PAC	M	1	2	Package
10	QTY	C	10	3	Quantity
	SG13	M	1000	3	PCI-RFF-SG14
11	PCI	M	1	3	Package identification
12	RFF	C	1	4	Reference
	SG14	C	99	4	GIR
13	GIR	M	1	4	Related identification numbers
	SG17	C	9999	2	LIN-PIA-QTY-SG18-SG20
14	LIN	M	1	2	Line item
15	PIA	C	1	3	Additional product id
16	QTY	C	10	3	Quantity
	SG18	R	99	3	RFF
17	RFF	M	1	3	Reference
	SG20	C	100	3	LOC
18	LOC	M	1	3	Place/location identification
19	UNT	Man	1	0	Message trailer
20	UNZ	M	1	0	Interchange trailer

Bez = Bezeichner, Nr = Laufende Segmentnummer im Guide, MaxWdh = Maximale Wiederholung der Segmente/Gruppen

St = Status, EDIFACT: M=Muss/Mandatory, C=Conditional

Anwendung: R=Erforderlich/Required, O=Optional, D=Abhängig von/Dependent, A=Empfohlen/Advised, N=Nicht benutzt/Not used

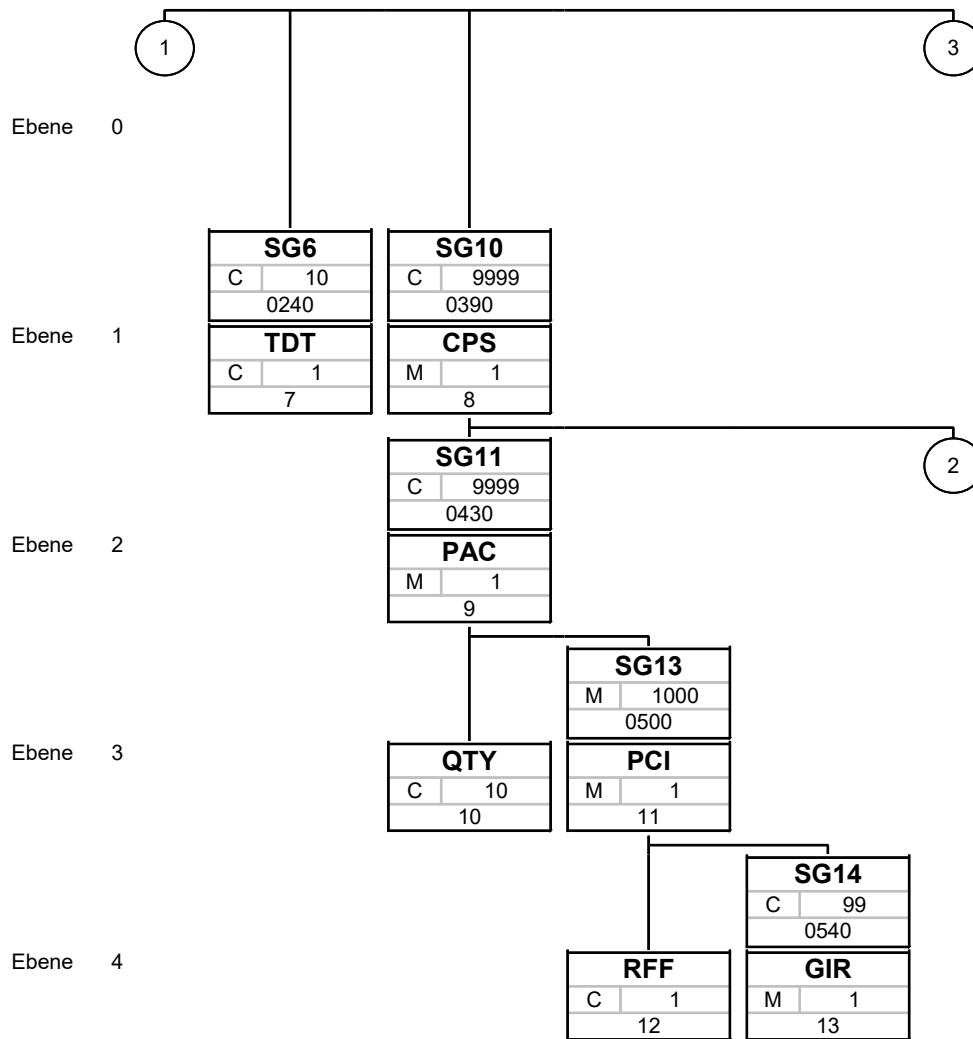
Nachrichtenaufbaudiagramm benutzter Segmente/Gruppen



Bez
St MaxWdh
Nr

Bez = Segment-/Gruppen-Bezeichner
 St = Status (M=Muss/Mandatory, C=Conditional, R=Erforderlich/Required, O=Optional, D=Abhängig von/Dependent, A=Empfohlen/Advised)
 MaxWdh = Maximale Wiederholung der Segmente/Gruppen
 Nr = Laufende Segmentnummer im Guide

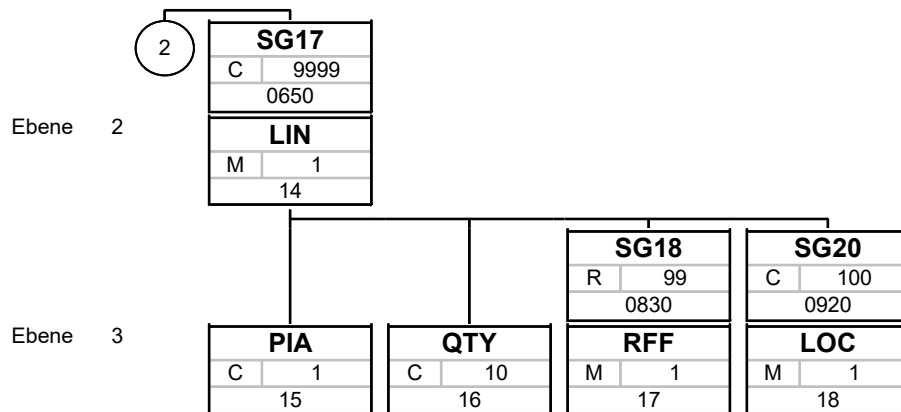
Nachrichtenaufbaudiagramm benutzter Segmente/Gruppen



Bez
St MaxWdh
Nr

Bez = Segment-/Gruppen-Bezeichner
 St = Status (M=Muss/Mandatory, C=Conditional, R=Erforderlich/Required, O=Optional, D=Abhängig von/Dependent, A=Empfohlen/Advised)
 MaxWdh = Maximale Wiederholung der Segmente/Gruppen
 Nr = Laufende Segmentnummer im Guide

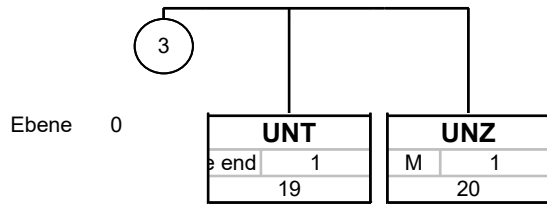
Nachrichtenaufbaudiagramm benutzter Segmente/Gruppen



Bez
St MaxWdh
Nr

Bez = Segment-/Gruppen-Bezeichner
 St = Status (M=Muss/Mandatory, C=Conditional, R=Erforderlich/Required, O=Optional, D=Abhängig von/Dependent, A=Empfohlen/Advised)
 MaxWdh = Maximale Wiederholung der Segmente/Gruppen
 Nr = Laufende Segmentnummer im Guide

Nachrichtenaufbaudiagramm benutzter Segmente/Gruppen



Bez
St MaxWdh
Nr

Bez = Segment-/Gruppen-Bezeichner
 St = Status (M=Muss/Mandatory, C=Conditional, R=Erforderlich/Required, O=Optional, D=Abhängig von/Dependent, A=Empfohlen/Advised)
 MaxWdh = Maximale Wiederholung der Segmente/Gruppen
 Nr = Laufende Segmentnummer im Guide

Segmente

Nr	Bez	St	MaxWdh	Ebene	Name
1	UNB	M	1	0	Interchange header

		Standard	Implementierung	
Bez	Name	St Format	St Format	Anwendung / Bemerkung
UNB				
S001	Syntax identifier	M	M	
0001	Syntax identifier	M a4	M a4	UNOA;
0002	Syntax version number	M n1	M n1	2; Indication of the syntax version used for this message
S002	Interchange sender	M	M	
0004	Sender identification	M an..35	M an..35	Communication code/mailbox number (VAN) of the party originating the message
0007	Partner identification code qualifier	C an..4	C an..4	01; Qualifier If required by the supplier
0008	Address for reverse routing	C an..14	N	Nicht benutzt
S003	Interchange recipient	M	M	
0010	Recipient identification	M an..35	M an..35	Communication code/mailbox (VAN) number of the party receiving the message
0007	Partner identification code qualifier	C an..4	C an..4	ZZ;Brose qualifier Brose Qualifier - ZZ
0014	Routing address	C an..14	N	Nicht benutzt
S004	Date/time of preparation	M	M	
0017	Date of preparation	M n6	M n6	JJMMTT Format
0019	Time of preparation	M n4	M n4	SSMM format
0020	Interchange control reference	M an..14	M an..14	Value must be the same as 0020 - Interchange control reference in UNZ
S005	Recipient's reference, password	C	N	
0022	Recipient's reference/password	M an..14	N	Nicht benutzt
0025	Recipient's reference/password qualifier	C an2	N	Nicht benutzt
0026	Application reference	C an..14	N	Nicht benutzt
0029	Processing priority code	C a1	N	Nicht benutzt
0031	Acknowledgement request	C n1	N	Nicht benutzt
0032	Communications agreement ID	C an..35	N	Nicht benutzt
0035	Test indicator	C n1	N	Nicht benutzt

Bemerkung:

Beispiel:

UNB+UNOA:2+SUPPLIER:01+BROSEKG:ZZ+090828:1601+00239'

Bez = Bezeichner, Nr = Laufende Segmentnummer im Guide, MaxWdh = Maximale Wiederholung der Segmente/Gruppen
 St = Status, EDIFACT: M=Muss/Mandatory, C=Conditional
 Anwendung: R=Erforderlich/Required, O=Optional, D=Abhängig von/Dependent, A=Empfohlen/Advised, N=Nicht benutzt/Not used

Segmente

Nr	Bez	St	MaxWdh	Ebene	Name
2	UNH	M	1	0	Message header

		Standard	Implementierung		
Bez	Name	St Format	St Format	Anwendung / Bemerkung	
UNH					
0062	Message reference number	M an..14	M an..14	Value must be the same as 0062 - Message reference Number in UNT	
S009	Message identifier	M	M		
0065	Message type	M an..6	M an..6	DESADV Liefermeldung	
0052	Message version number	M an..3	M an..3	D Entwurfs-Version	
0054	Message release number	M an..3	M an..3	07A Ausgabe 2007 - A	
0051	Controlling agency	M an..2	M an..2	UN UN/CEFACT	
0057	Association assigned code	C an..6	N	Nicht benutzt	
0068	Common access reference	C an..35	N	Nicht benutzt	
S010	Status of the transfer	C	N		
0070	Sequence of transfers	M n..2	N	Nicht benutzt	
0073	First and last transfer	C a1	N	Nicht benutzt	

Bemerkung:

Beispiel:

UNH+00052+DESADV:D:07A:UN'

Bez = Bezeichner, Nr = Laufende Segmentnummer im Guide, MaxWdh = Maximale Wiederholung der Segmente/Gruppen

St = Status, EDIFACT: M=Muss/Mandatory, C=Conditional

Anwendung: R=Erforderlich/Required, O=Optional, D=Abhängig von/Dependent, A=Empfohlen/Advised, N=Nicht benutzt/Not used

Segmente

Nr	Bez	St	MaxWdh	Ebene	Name
3	BGM	M	1	0	Beginning of message

		Standard	Implementierung	
Bez	Name	St Format	St Format	Anwendung / Bemerkung
BGM				
C002	Document/message name	C	C	
1001	Document name code	C an..3	M an..3	700 Frachtbrief
1131	Code list identification code	C an..17	N	Nicht benutzt
3055	Code list responsible agency code	C an..3	N	Nicht benutzt
1000	Document name	C an..35	N	Nicht benutzt
C106	Document/message identification	C	C	
1004	Document identifier	C an..35	M an..35	Unique number / bill of lading
1056	Version identifier	C an..9	N	Nicht benutzt
1060	Revision identifier	C an..6	N	Nicht benutzt
1225	Message function code	C an..3	N	Nicht benutzt
4343	Response type code	C an..3	N	Nicht benutzt

Bemerkung:

Marked the beginning of an waybill

Beispiel:

BGM+700+1234567'

Bez = Bezeichner, Nr = Laufende Segmentnummer im Guide, MaxWdh = Maximale Wiederholung der Segmente/Gruppen

St = Status, EDIFACT: M=Muss/Mandatory, C=Conditional

Anwendung: R=Erforderlich/Required, O=Optional, D=Abhängig von/Dependent, A=Empfohlen/Advised, N=Nicht benutzt/Not used

Segmente

Nr	Bez	St	MaxWdh	Ebene	Name
----	-----	----	--------	-------	------

4	DTM	M	10	1	Date/time/period
---	------------	---	----	---	------------------

Standard			Implementierung	
Bez	Name	St Format	St Format	Anwendung / Bemerkung
DTM				
C507	Date/time/period	M	M	
2005	Date or time or period function code qualifier	M an..3	M an..3	<p>11 Versanddatum/-zeit 11 = Date and time of handover to the carrier</p> <p>132 Ankunftsdatum/-zeit, geschätzt 132 = Expected Date and time when the goods will arrive at the place of unloading. (The dates in the Brose delivery schedule are arrival deadlines)</p>
2380	Date or time or period text	C an..35	C an..35	
2379	Date or time or period format code	C an..3	C an..3	203 CCYYMMDDHHMM

Bemerkung:

Beispiel:

DTM+11:200909021609:203'

Bez = Bezeichner, Nr = Laufende Segmentnummer im Guide, MaxWdh = Maximale Wiederholung der Segmente/Gruppen

St = Status, EDIFACT: M=Muss/Mandatory, C=Conditional

Anwendung: R=Erforderlich/Required, O=Optional, D=Abhängig von/Dependent, A=Empfohlen/Advised, N=Nicht benutzt/Not used

Segmente

Nr	Bez	St	MaxWdh	Ebene	Name
----	-----	----	--------	-------	------

5	MEA	C	5	1	Measurements
---	------------	---	---	---	--------------

		Standard	Implementierung		
Bez	Name	St Format	St Format	Anwendung / Bemerkung	
MEA					
6311	Measurement purpose code qualifier	M an..3	M an..3	AAX Consignment measurement	
C502	Measurement details	C	C		
6313	Measured attribute code	C an..3	M an..3	AAD Consignment gross weight AAL Net weight	
6321	Measurement significance code	C an..3	N	Nicht benutzt	
6155	Non-discrete measurement name code	C an..17	N	Nicht benutzt	
6154	Non-discrete measurement name	C an..70	N	Nicht benutzt	
C174	Value/range	C	C		
6411	Measurement unit code	M an..8	M an..8	KGM kilogram	
6314	Measure	C an..18	M an..18		
6162	Range minimum quantity	C n..18	N	Nicht benutzt	
6152	Range maximum quantity	C n..18	N	Nicht benutzt	
6432	Significant digits quantity	C n..2	N	Nicht benutzt	
7383	Surface or layer code	C an..3	N	Nicht benutzt	

Bemerkung:

Transport level weight

Beispiel:

MEA+AAX+AAD+KGM:1000'

Bez = Bezeichner, Nr = Laufende Segmentnummer im Guide, MaxWdh = Maximale Wiederholung der Segmente/Gruppen

St = Status, EDIFACT: M=Muss/Mandatory, C=Conditional

Anwendung: R=Erforderlich/Required, O=Optional, D=Abhängig von/Dependent, A=Empfohlen/Advised, N=Nicht benutzt/Not used

Segmente

Nr	Bez	St	MaxWdh	Ebene	Name
	SG2	C	99	1	NAD
6	NAD	M	1	1	Name and address

Standard			Implementierung	
Bez	Name	St Format	St Format	Anwendung / Bemerkung
NAD				
3035	Party function code qualifier	M an..3	M an..3	SU Supplier ST Ship to BY Buyer CN Warenempfänger
C082	Party identification details	C	C	
3039	Party identifier	M an..35	M an..35	SU = supplier number ST = Brose plant code e.g. 1012
1131	Code list identification code	C an..17	N	Nicht benutzt
3055	Code list responsible agency code	C an..3	C an..3	92 Zugewiesen vom Käufer oder dessen Agenten 91 Zugewiesen vom Verkäufer oder dessen Agenten
C058	Name and address	C	N	
3124	Name and address description	M an..35	N	Nicht benutzt
3124	Name and address description	C an..35	N	Nicht benutzt
3124	Name and address description	C an..35	N	Nicht benutzt
3124	Name and address description	C an..35	N	Nicht benutzt
3124	Name and address description	C an..35	N	Nicht benutzt
C080	Party name	C	N	
3036	Party name	M an..35	N	Nicht benutzt
3036	Party name	C an..35	N	Nicht benutzt
3036	Party name	C an..35	N	Nicht benutzt
3036	Party name	C an..35	N	Nicht benutzt
3036	Party name	C an..35	N	Nicht benutzt
3045	Party name format code	C an..3	N	Nicht benutzt
C059	Street	C	N	
3042	Street and number or post office box identifier	M an..35	N	Nicht benutzt
3042	Street and number or post office box identifier	C an..35	N	Nicht benutzt
3042	Street and number or post office box identifier	C an..35	N	Nicht benutzt
3042	Street and number or post office box identifier	C an..35	N	Nicht benutzt
3164	City name	C an..35	N	Nicht benutzt
C819	Country subdivision details	C	N	
3229	Country subdivision identifier	C an..9	N	Nicht benutzt
1131	Code list identification code	C an..17	N	Nicht benutzt
3055	Code list responsible agency code	C an..3	N	Nicht benutzt
3228	Country subdivision name	C an..70	N	Nicht benutzt
3251	Postal identification code	C an..17	N	Nicht benutzt
3207	Country identifier	C an..3	N	Nicht benutzt

Bemerkung:

Beispiel:

NAD+SU+1001630 : : 92'

Bez = Bezeichner, Nr = Laufende Segmentnummer im Guide, MaxWdh = Maximale Wiederholung der Segmente/Gruppen

St = Status, EDIFACT: M=Muss/Mandatory, C=Conditional

Anwendung: R=Erforderlich/Required, O=Optional, D=Abhängig von/Dependent, A=Empfohlen/Advised, N=Nicht benutzt/Not used

Segmente

Nr	Bez	St	MaxWdh	Ebene	Name
	SG6	C	10	1	TDT
7	TDT	C	1	1	Transport information

Standard			Implementierung		
Bez	Name	St Format	St Format	Anwendung / Bemerkung	
TDT					
8051	Transport stage code qualifier	M an..3	M an..3	20 = Haupttransport	
8028	Means of transport journey identifier	C an..17	M an..17	Referenznummer für den Transport	
C220	Mode of transport	C	M		
8067	Transport mode name code	C an..3	M an..3	10 = Seeverkehr 20 = Schienentransport 30 = Straßentransport 40 = Lufttransport 60 = multimodaler Transport	
8066	Transport mode name	C an..17	N	Nicht benutzt	
C001	Transport means	C	N		
8179	Transport means description code	C an..8	N	Nicht benutzt	
1131	Code list identification code	C an..17	N	Nicht benutzt	
3055	Code list responsible agency code	C an..3	N	Nicht benutzt	
8178	Transport means description	C an..17	N	Nicht benutzt	
C040	Carrier	C	N		
3127	Carrier identifier	C an..17	N	Nicht benutzt	
1131	Code list identification code	C an..17	N	Nicht benutzt	
3055	Code list responsible agency code	C an..3	N	Nicht benutzt	
3126	Carrier name	C an..35	N	Nicht benutzt	
8101	Transit direction indicator code	C an..3	N	Nicht benutzt	
C401	Excess transportation information	C	N		
8457	Excess transportation reason code	M an..3	N	Nicht benutzt	
8459	Excess transportation responsibility code	M an..3	N	Nicht benutzt	
7130	Customer shipment authorisation identifier	C an..17	N	Nicht benutzt	
C222	Transport identification	C	N		
8213	Transport means identification name identifier	C an..35	N	Nicht benutzt	
1131	Code list identification code	C an..17	N	Nicht benutzt	
3055	Code list responsible agency code	C an..3	N	Nicht benutzt	
8212	Transport means identification name	C an..70	N	Nicht benutzt	
8453	Transport means nationality code	C an..3	N	Nicht benutzt	
8281	Transport means ownership indicator code	C an..3	N	Nicht benutzt	

Bemerkung:

Beispiel:

TDT+20+XXXXXXXXXX+30'

Bez = Bezeichner, Nr = Laufende Segmentnummer im Guide, MaxWdh = Maximale Wiederholung der Segmente/Gruppen

St = Status, EDIFACT: M=Muss/Mandatory, C=Conditional

Anwendung: R=Erforderlich/Required, O=Optional, D=Abhängig von/Dependent, A=Empfohlen/Advised, N=Nicht benutzt/Not used

Segmente

Nr	Bez	St	MaxWdh	Ebene	Name
	SG10	C	9999	1	CPS-SG11-SG17
8	CPS	M	1	1	Consignment packing sequence

Standard			Implementierung	
Bez	Name	St Format	St Format	Anwendung / Bemerkung
CPS				
7164	Hierarchical structure level identifier	M an..35	M an..35	CPS counter - Should be a counting number over all CPS segments in the message. It is necessary to identify the corresponding CPS segments which are belongs together.
7166	Hierarchical structure parent identifier	C an..35	C an..35	Number/counter-number of the segment to which the CPS segment belongs - hierarchical pointer
7075	Packaging level code	C an..3	C an..3	5 Versandebene 4 Keine Verpackungshierarchie 3 Außen 1 Innen

Bemerkung:

Please have a look into the packaging examples to understand how to use the CPS Segments

CPS+X++5 = Head CPS Segment / Despatch information / Delivery note number

CPS+X+X+4 = Used for single packaging hierarchy. (with fill quantity)

CPS+X+X+3 = Outer packaging of a multipositional packaging hierarchy. (without fill quantity)

CPS+X+X+1 = Inner packaging of a multipositional packaging hierarchy. Only valid in combination with a CPS+X+X+3 segment. (with fill quantity)

Beispiel:

CPS+1++5'

Bez = Bezeichner, Nr = Laufende Segmentnummer im Guide, MaxWdh = Maximale Wiederholung der Segmente/Gruppen

St = Status, EDIFACT: M=Muss/Mandatory, C=Conditional

Anwendung: R=Erforderlich/Required, O=Optional, D=Abhängig von/Dependent, A=Empfohlen/Advised, N=Nicht benutzt/Not used

Segmente

Nr	Bez	St	MaxWdh	Ebene	Name
	SG10	C	9999	1	CPS-SG11-SG17
	SG11	C	9999	2	PAC-QTY-SG13
9	PAC	M	1	2	Package

Standard			Implementierung	
Bez	Name	St Format	St Format	Anwendung / Bemerkung
PAC				
7224	Package quantity	C n..8	C n..8	
C531	Packaging details	C	C	
7075	Packaging level code	C an..3	N	Nicht benutzt
7233	Packaging related description code	C an..3	C an..3	37 Package protection 37 = Identifier for loading equipment / packaging without a charge e.g. cover or empty KLT boxes.
7073	Packaging terms and conditions code	C an..3	N	Nicht benutzt
C202	Package type	C	C	
7065	Package type description code	C an..17	C an..17	
1131	Code list identification code	C an..17	N	Nicht benutzt
3055	Code list responsible agency code	C an..3	C an..3	92 Zugewiesen vom Käufer oder dessen Agenten 92 = Qualifier for the Brose packaging code 91 Zugewiesen vom Verkäufer oder dessen Agenten 91 = Qualifier for customers packaging code
7064	Type of packages	C an..35	N	Nicht benutzt
C402	Package type identification	C	N	
7077	Description format code	M an..3	N	Nicht benutzt
7064	Type of packages	M an..35	N	Nicht benutzt
7143	Item type identification code	C an..3	N	Nicht benutzt
7064	Type of packages	C an..35	N	Nicht benutzt
7143	Item type identification code	C an..3	N	Nicht benutzt
C532	Returnable package details	C	N	
8395	Returnable package freight payment responsibility code	C an..3	N	Nicht benutzt
8393	Returnable package load contents code	C an..3	N	Nicht benutzt

Bemerkung:

Beispiel:

PAC+1+++3044H0-000:::92'

Bez = Bezeichner, Nr = Laufende Segmentnummer im Guide, MaxWdh = Maximale Wiederholung der Segmente/Gruppen

St = Status, EDIFACT: M=Muss/Mandatory, C=Conditional

Anwendung: R=Erforderlich/Required, O=Optional, D=Abhängig von/Dependent, A=Empfohlen/Advised, N=Nicht benutzt/Not used

Segmente

Nr	Bez	St	MaxWdh	Ebene	Name
	SG10	C	9999	1	CPS-SG11-SG17
	SG11	C	9999	2	PAC-QTY-SG13
10	QTY	C	10	3	Quantity

Standard			Implementierung	
Bez	Name	St Format	St Format	Anwendung / Bemerkung
QTY				
C186	Quantity details	M	M	
6063	Quantity type code qualifier	M an..3	M an..3	52 Quantity per pack
6060	Quantity	M an..35	M an..35	
6411	Measurement unit code	C an..8	C an..8	PCE piece MTR metre MTK square metre MTQ cubic metre TNE tonne (metric ton) KGM kilogram KTM kilometre

Bemerkung:

Beispiel:

QTY+52:100:PCE'

Bez = Bezeichner, Nr = Laufende Segmentnummer im Guide, MaxWdh = Maximale Wiederholung der Segmente/Gruppen

St = Status, EDIFACT: M=Muss/Mandatory, C=Conditional

Anwendung: R=Erforderlich/Required, O=Optional, D=Abhängig von/Dependent, A=Empfohlen/Advised, N=Nicht benutzt/Not used

Segmente

Nr	Bez	St	MaxWdh	Ebene	Name
	SG10	C	9999	1	CPS-SG11-SG17
	SG11	C	9999	2	PAC-QTY-SG13
	SG13	M	1000	3	PCI-RFF-SG14
11	PCI	M	1	3	Package identification

		Standard		Implementierung	
Bez	Name	St	Format	St	Format
PCI					
4233	Marking instructions code	C	an..3	C	an..3
17 Seller's instructions					
C210	Marks & labels	C		N	
7102	Shipping marks description	M	an..35	N	Nicht benutzt
7102	Shipping marks description	C	an..35	N	Nicht benutzt
7102	Shipping marks description	C	an..35	N	Nicht benutzt
7102	Shipping marks description	C	an..35	N	Nicht benutzt
7102	Shipping marks description	C	an..35	N	Nicht benutzt
7102	Shipping marks description	C	an..35	N	Nicht benutzt
7102	Shipping marks description	C	an..35	N	Nicht benutzt
7102	Shipping marks description	C	an..35	N	Nicht benutzt
7102	Shipping marks description	C	an..35	N	Nicht benutzt
7102	Shipping marks description	C	an..35	N	Nicht benutzt
8169	Full or empty indicator code	C	an..3	N	Nicht benutzt
C827	Type of marking	C		N	
7511	Marking type code	M	an..3	N	Nicht benutzt
1131	Code list identification code	C	an..17	N	Nicht benutzt
3055	Code list responsible agency code	C	an..3	N	Nicht benutzt

Bemerkung:

Beispiel:

PCI+17'

Bez = Bezeichner, Nr = Laufende Segmentnummer im Guide, MaxWdh = Maximale Wiederholung der Segmente/Gruppen

St = Status, EDIFACT: M=Muss/Mandatory, C=Conditional

Anwendung: R=Erforderlich/Required, O=Optional, D=Abhängig von/Dependent, A=Empfohlen/Advised, N=Nicht benutzt/Not used

Segmente

Nr	Bez	St	MaxWdh	Ebene	Name
	SG10	C	9999	1	CPS-SG11-SG17
	SG11	C	9999	2	PAC-QTY-SG13
	SG13	M	1000	3	PCI-RFF-SG14
12	RFF	C	1	4	Reference

Standard			Implementierung	
Bez	Name	St Format	St Format	Anwendung / Bemerkung
RFF				
C506	Reference	M	M	
1153	Reference code qualifier	M an..3	M an..3	AAT Nummer des Hauptetiketts BT Batch number/lot number BT = Chargennummer auf Positionsebene nur innerhalb eines CPS+X+X+4 und CPS+X+X+1 zulässig
1154	Reference identifier	C an..70	C an..70	
1156	Document line identifier	C an..6	N	Nicht benutzt
1056	Version identifier	C an..9	N	Nicht benutzt
1060	Revision identifier	C an..6	N	Nicht benutzt

Bemerkung:

RFF+BT+SUPPLIERSBATCHNUMBER

Beispiel:

RFF+AAT:MASTERLABELNUMBER'

Bez = Bezeichner, Nr = Laufende Segmentnummer im Guide, MaxWdh = Maximale Wiederholung der Segmente/Gruppen

St = Status, EDIFACT: M=Muss/Mandatory, C=Conditional

Anwendung: R=Erforderlich/Required, O=Optional, D=Abhängig von/Dependent, A=Empfohlen/Advised, N=Nicht benutzt/Not used

Segmente

Nr	Bez	St	MaxWdh	Ebene	Name
	SG10	C	9999	1	CPS-SG11-SG17
	SG11	C	9999	2	PAC-QTY-SG13
	SG13	M	1000	3	PCI-RFF-SG14
	SG14	C	99	4	GIR
13	GIR	M	1	4	Related identification numbers

		Standard		Implementierung	
Bez	Name	St	Format	St	Format
	GIR				
7297	Set type code qualifier	M	an..3	M	an..3
					3 Package
C206	Identification number	M		M	
7402	Object identifier	M	an..35	M	an..20
					Pack counter - Counter must be unique within one year for each packaging / handling unit with a fill quantity
7405	Object identification code qualifier	C	an..3	C	an..3
					ML Marking/label number
4405	Status description code	C	an..3	N	
					Nicht benutzt
C206	Identification number	C		N	
7402	Object identifier	M	an..35	N	
					Nicht benutzt
7405	Object identification code qualifier	C	an..3	N	
					Nicht benutzt
4405	Status description code	C	an..3	N	
					Nicht benutzt
C206	Identification number	C		N	
7402	Object identifier	M	an..35	N	
					Nicht benutzt
7405	Object identification code qualifier	C	an..3	N	
					Nicht benutzt
4405	Status description code	C	an..3	N	
					Nicht benutzt
C206	Identification number	C		N	
7402	Object identifier	M	an..35	N	
					Nicht benutzt
7405	Object identification code qualifier	C	an..3	N	
					Nicht benutzt
4405	Status description code	C	an..3	N	
					Nicht benutzt

Bemerkung:

Beispiel:

GIR+3+10001:ML'

Bez = Bezeichner, Nr = Laufende Segmentnummer im Guide, MaxWdh = Maximale Wiederholung der Segmente/Gruppen

St = Status, EDIFACT: M=Muss/Mandatory, C=Conditional

Anwendung: R=Erforderlich/Required, O=Optional, D=Abhängig von/Dependent, A=Empfohlen/Advised, N=Nicht benutzt/Not used

Segmente

Nr	Bez	St	MaxWdh	Ebene	Name
	SG10	C	9999	1	CPS-SG11-SG17
	SG17	C	9999	2	LIN-PIA-QTY-SG18-SG20
14	LIN	M	1	2	Line item

Standard			Implementierung	
Bez	Name	St Format	St Format	Anwendung / Bemerkung
LIN				
1082	Line item identifier	C an..6	N	Nicht benutzt
1229	Action code	C an..3	N	Nicht benutzt
C212	Item number identification	C	C	
7140	Item identifier	C an..35	C an..35	Brose articel code e.g. 105918-100
7143	Item type identification code	C an..3	C an..3	IN Buyer's item number
1131	Code list identification code	C an..17	N	Nicht benutzt
3055	Code list responsible agency code	C an..3	N	Nicht benutzt
C829	Sub-line information	C	N	
5495	Sub-line indicator code	C an..3	N	Nicht benutzt
1082	Line item identifier	C an..6	N	Nicht benutzt
1222	Configuration level number	C n..2	N	Nicht benutzt
7083	Configuration operation code	C an..3	N	Nicht benutzt

Bemerkung:

Is only valid within an CPS+X++5 segment.

Beispiel:

LIN+++105918-100:IN'

Bez = Bezeichner, Nr = Laufende Segmentnummer im Guide, MaxWdh = Maximale Wiederholung der Segmente/Gruppen

St = Status, EDIFACT: M=Muss/Mandatory, C=Conditional

Anwendung: R=Erforderlich/Required, O=Optional, D=Abhängig von/Dependent, A=Empfohlen/Advised, N=Nicht benutzt/Not used

Segmente

Nr	Bez	St	MaxWdh	Ebene	Name
	SG10	C	9999	1	CPS-SG11-SG17
	SG17	C	9999	2	LIN-PIA-QTY-SG18-SG20
15	PIA	C	1	3	Additional product id

Standard			Implementierung		
Bez	Name	St Format	St Format	Anwendung / Bemerkung	
PIA					
4347	Product identifier code qualifier	M an..3	N	Nicht benutzt	
C212	Item number identification	M	M		
7140	Item identifier	C an..35	C an..35		
7143	Item type identification code	C an..3	C an..3	SA Supplier's article number	
1131	Code list identification code	C an..17	N	Nicht benutzt	
3055	Code list responsible agency code	C an..3	N	Nicht benutzt	
C212	Item number identification	C	N		
7140	Item identifier	C an..35	N	Nicht benutzt	
7143	Item type identification code	C an..3	N	Nicht benutzt	
1131	Code list identification code	C an..17	N	Nicht benutzt	
3055	Code list responsible agency code	C an..3	N	Nicht benutzt	
C212	Item number identification	C	N		
7140	Item identifier	C an..35	N	Nicht benutzt	
7143	Item type identification code	C an..3	N	Nicht benutzt	
1131	Code list identification code	C an..17	N	Nicht benutzt	
3055	Code list responsible agency code	C an..3	N	Nicht benutzt	
C212	Item number identification	C	N		
7140	Item identifier	C an..35	N	Nicht benutzt	
7143	Item type identification code	C an..3	N	Nicht benutzt	
1131	Code list identification code	C an..17	N	Nicht benutzt	
3055	Code list responsible agency code	C an..3	N	Nicht benutzt	
C212	Item number identification	C	N		
7140	Item identifier	C an..35	N	Nicht benutzt	
7143	Item type identification code	C an..3	N	Nicht benutzt	
1131	Code list identification code	C an..17	N	Nicht benutzt	
3055	Code list responsible agency code	C an..3	N	Nicht benutzt	

Bemerkung:

Materialnummer Lieferant

Beispiel:

PIA++SUPPARTICELCODE : SA '

Bez = Bezeichner, Nr = Laufende Segmentnummer im Guide, MaxWdh = Maximale Wiederholung der Segmente/Gruppen

St = Status, EDIFACT: M=Muss/Mandatory, C=Conditional

Anwendung: R=Erforderlich/Required, O=Optional, D=Abhängig von/Dependent, A=Empfohlen/Advised, N=Nicht benutzt/Not used

Segmente

Nr	Bez	St	MaxWdh	Ebene	Name
	SG10	C	9999	1	CPS-SG11-SG17
	SG17	C	9999	2	LIN-PIA-QTY-SG18-SG20
16	QTY	C	10	3	Quantity

		Standard	Implementierung	
Bez	Name	St Format	St Format	Anwendung / Bemerkung
QTY				
C186	Quantity details	M	M	
6063	Quantity type code qualifier	M an..3	M an..3	12 Despatch quantity 12 = Marks the cumulated delivery quantity
6060	Quantity	M an..35	M an..35	
6411	Measurement unit code	C an..8	C an..8	PCE piece

Bemerkung:

Beispiel:

QTY+12:400:PCE'

Bez = Bezeichner, Nr = Laufende Segmentnummer im Guide, MaxWdh = Maximale Wiederholung der Segmente/Gruppen

St = Status, EDIFACT: M=Muss/Mandatory, C=Conditional

Anwendung: R=Erforderlich/Required, O=Optional, D=Abhängig von/Dependent, A=Empfohlen/Advised, N=Nicht benutzt/Not used

Segmente

Nr	Bez	St	MaxWdh	Ebene	Name
	SG10	C	9999	1	CPS-SG11-SG17
	SG17	C	9999	2	LIN-PIA-QTY-SG18-SG20
	SG18	R	99	3	RFF
17	RFF	M	1	3	Reference

Standard			Implementierung	
Bez	Name	St Format	St Format	Anwendung / Bemerkung
RFF				
C506	Reference	M	M	
1153	Reference code qualifier	M an..3	M an..3	AAK Liefermeldungsnummer ON Auftragsnummer (Einkauf) ON = Brose ordering number / Only one order number in each CPS+X+X+5 allowed. AAK = Suppliers Delivery note number / Only one delivery note number per each CPS+X+X+5 Segment allowed.
1154	Reference identifier	C an..70	C an..70	
1156	Document line identifier	C an..6	N	Nicht benutzt
1056	Version identifier	C an..9	N	Nicht benutzt
1060	Revision identifier	C an..6	N	Nicht benutzt

Bemerkung:

Beispiel:

RFF+ON: 5500008438'

Bez = Bezeichner, Nr = Laufende Segmentnummer im Guide, MaxWdh = Maximale Wiederholung der Segmente/Gruppen
 St = Status, EDIFACT: M=Muss/Mandatory, C=Conditional
 Anwendung: R=Erforderlich/Required, O=Optional, D=Abhängig von/Dependent, A=Empfohlen/Advised, N=Nicht benutzt/Not used

Segmente

Nr	Bez	St	MaxWdh	Ebene	Name
	SG10	C	9999	1	CPS-SG11-SG17
	SG17	C	9999	2	LIN-PIA-QTY-SG18-SG20
	SG20	C	100	3	LOC
18	LOC	M	1	3	Place/location identification

		Standard		Implementierung		
Bez	Name	St	Format	St	Format	Anwendung / Bemerkung
LOC						
3227	Location function code qualifier	M	an..3	M	an..3	11 Entladeort/Löschhafen 159 Additional internal destination
C517	Location identification	C		C		
3225	Location identifier	C	an..35	C	an..35	11 = Brose unloading point e.g. CO210 159 = receiving storage location
1131	Code list identification code	C	an..17	N		Nicht benutzt
3055	Code list responsible agency code	C	an..3	N		Nicht benutzt
3224	Location name	C	an..256	N		Nicht benutzt
C519	Related location one identification	C		N		
3223	First related location identifier	C	an..35	N		Nicht benutzt
1131	Code list identification code	C	an..17	N		Nicht benutzt
3055	Code list responsible agency code	C	an..3	N		Nicht benutzt
3222	First related location name	C	an..70	N		Nicht benutzt
C553	Related location two identification	C		N		
3233	Second related location identifier	C	an..35	N		Nicht benutzt
1131	Code list identification code	C	an..17	N		Nicht benutzt
3055	Code list responsible agency code	C	an..3	N		Nicht benutzt
3232	Second related location name	C	an..70	N		Nicht benutzt
5479	Relation code	C	an..3	N		Nicht benutzt

Bemerkung:

Beispiel:

LOC+11+CO210'

Bez = Bezeichner, Nr = Laufende Segmentnummer im Guide, MaxWdh = Maximale Wiederholung der Segmente/Gruppen

St = Status, EDIFACT: M=Muss/Mandatory, C=Conditional

Anwendung: R=Erforderlich/Required, O=Optional, D=Abhängig von/Dependent, A=Empfohlen/Advised, N=Nicht benutzt/Not used

Segmente

Nr	Bez	St	MaxWdh	Ebene	Name
----	-----	----	--------	-------	------

19	UNT	Marke	1	0	Message trailer
----	------------	-------	---	---	-----------------

Standard			Implementierung	
Bez	Name	St Format	St Format	Anwendung / Bemerkung
UNT				
0074	Number of segments in the message	M n..6	M n..6	
0062	Message reference number	M an..14	M an..14	Value must be the same as 0062 - Message reference Number in UNH

Bemerkung:

Beispiel:

UNT+91+00052'

Bez = Bezeichner, Nr = Laufende Segmentnummer im Guide, MaxWdh = Maximale Wiederholung der Segmente/Gruppen

St = Status, EDIFACT: M=Muss/Mandatory, C=Conditional

Anwendung: R=Erforderlich/Required, O=Optional, D=Abhängig von/Dependent, A=Empfohlen/Advised, N=Nicht benutzt/Not used

Segmente

Nr	Bez	St	MaxWdh	Ebene	Name
20	UNZ	M	1	0	Interchange trailer

Standard			Implementierung	
Bez	Name	St Format	St Format	Anwendung / Bemerkung
UNZ				
0036	Interchange control count	M n..6	M n..6	
0020	Interchange control reference	M an..14	M an..14	

Bemerkung:

Marked the end of an waybill

Beispiel:

UNZ+1+00033'

Bez = Bezeichner, Nr = Laufende Segmentnummer im Guide, MaxWdh = Maximale Wiederholung der Segmente/Gruppen

St = Status, EDIFACT: M=Muss/Mandatory, C=Conditional

Anwendung: R=Erforderlich/Required, O=Optional, D=Abhängig von/Dependent, A=Empfohlen/Advised, N=Nicht benutzt/Not used