

Anwendungshandbuch

EDIFACT ORDERS

auf Basis

ORDERS

Purchase order message

UN D.97A S3

Version: 2
Variante: s
Herausgabedatum: 09.03.2005
Autor: BROSE-EDI

Struktur / Inhalt

Nr	Bez	St	MaxWdh	Ebene	Inhalt
1	UNA	R	1	0	SERVICE STRING ADVICE
2	UNB	M	1	0	INTERCHANGE HEADER
3	UNH	M	1	0	MESSAGE HEADER
4	BGM	M	1	0	BEGINNING OF MESSAGE
5	DTM	M	35	1	DATE/TIME/PERIOD
6	FTX	R	99	1	FREE TEXT
	SG1	R	9999	1	RFF-DTM
7	RFF	M	1	1	REFERENCE
8	DTM	R	5	2	DATE/TIME/PERIOD
	SG2	R	99	1	NAD-SG5
9	NAD	M	1	1	NAME AND ADDRESS
	SG5	R	5	2	CTA-COM
10	CTA	M	1	2	CONTACT INFORMATION
11	COM	R	5	3	COMMUNICATION CONTACT
	SG7	R	5	1	CUX
12	CUX	M	1	1	CURRENCIES
	SG12	R	5	1	TOD
13	TOD	M	1	1	TERMS OF DELIVERY OR TRANSPORT
	SG28	R	200000	1	LIN-PIA-IMD-QTY-MOA-FTX-SG32-SG33-SG39-SG53
14	LIN	M	1	1	LINE ITEM
15	PIA	R	25	2	ADDITIONAL PRODUCT ID
16	IMD	R	99	2	ITEM DESCRIPTION
17	QTY	R	99	2	QUANTITY
18	MOA	C	10	2	MONETARY AMOUNT
19	FTX	R	99	2	FREE TEXT
	SG32	C	25	2	PRI
20	PRI	M	1	2	PRICE DETAILS
	SG33	R	9999	2	RFF-DTM
21	RFF	M	1	2	REFERENCE
22	DTM	R	5	3	DATE/TIME/PERIOD
	SG39	C	999	2	NAD-SG42
23	NAD	M	1	2	NAME AND ADDRESS
	SG42	R	5	3	CTA-COM
24	CTA	M	1	3	CONTACT INFORMATION
25	COM	R	5	4	COMMUNICATION CONTACT
	SG53	R	100	2	SCC-SG54
26	SCC	M	1	2	SCHEDULING CONDITIONS
	SG54	C	10	3	QTY-DTM
27	QTY	R	1	3	QUANTITY
28	DTM	R	5	4	DATE/TIME/PERIOD
29	UNS	M	1	0	SECTION CONTROL
30	MOA	C	12	1	MONETARY AMOUNT
31	UNT	M	1	0	MESSAGE TRAILER

Bez = Bezeichner, Nr = Laufende Segmentnummer im Guide, MaxWdh = Maximale Wiederholung der Segmente/Gruppen
 St = Status, EDIFACT: M=Muss/Mandatory, C=Conditional

Anwendung: R=Erforderlich/Required, O=Optional, D=Abhängig von/Dependent, A=Empfohlen/Advised, N=Nicht benutzt/Not used

Struktur / Inhalt

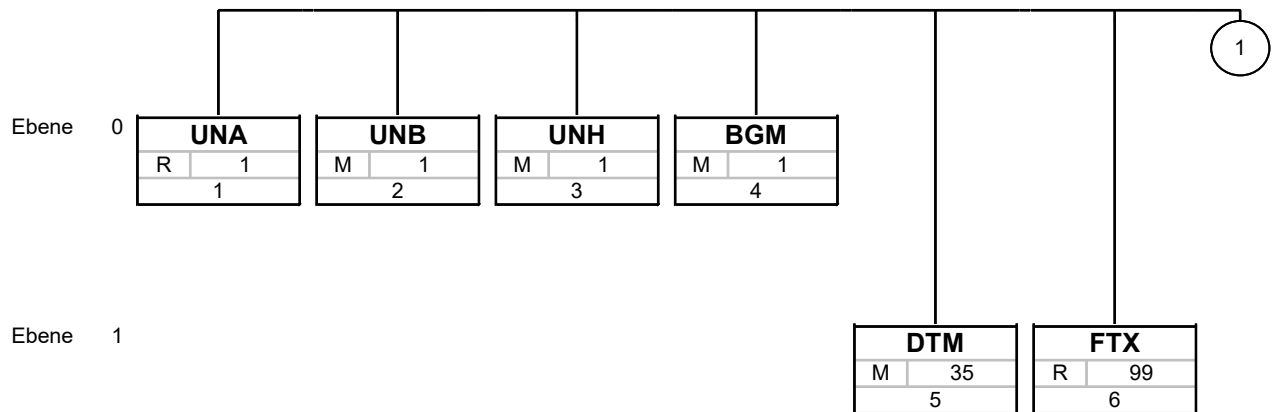
Nr	Bez	St	MaxWdh	Ebene	Inhalt
32	UNZ	M	1	0	INTERCHANGE TRAILER

Bez = Bezeichner, Nr = Laufende Segmentnummer im Guide, MaxWdh = Maximale Wiederholung der Segmente/Gruppen

St = Status, EDIFACT: M=Muss/Mandatory, C=Conditional

Anwendung: R=Erforderlich/Required, O=Optional, D=Abhängig von/Dependent, A=Empfohlen/Advised, N=Nicht benutzt/Not used

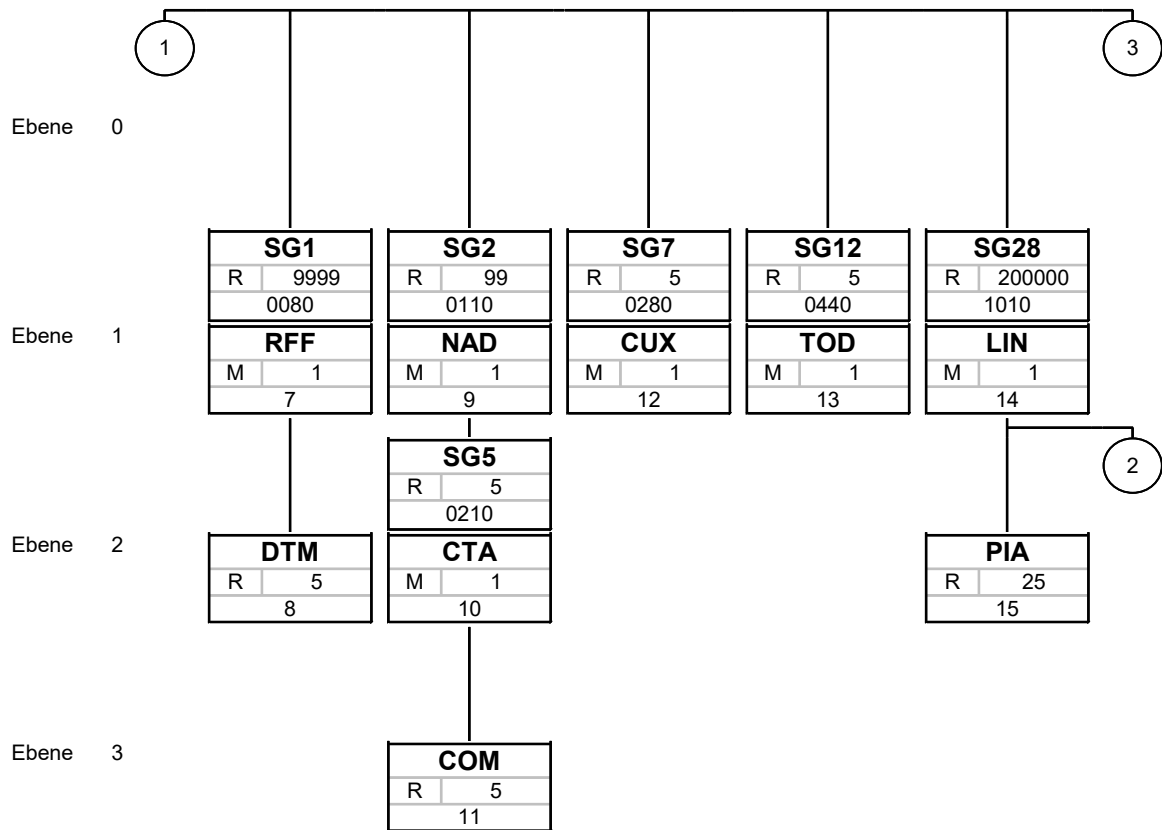
Nachrichtenaufbaudiagramm benutzter Segmente/Gruppen



Bez
St MaxWdh
Nr

Bez = Segment-/Gruppen-Bezeichner
 St = Status (M=Muss/Mandatory, C=Conditional, R=Erforderlich/Required, O=Optional, D=Abhängig von/Dependent, A=Empfohlen/Advised)
 MaxWdh = Maximale Wiederholung der Segmente/Gruppen
 Nr = Laufende Segmentnummer im Guide

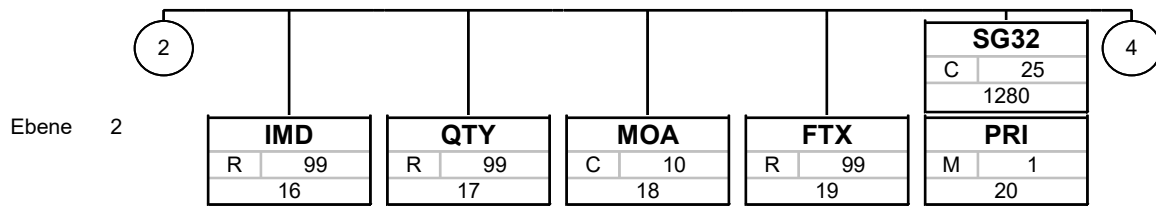
Nachrichtenaufbaudiagramm benutzter Segmente/Gruppen



Bez
St MaxWdh
Nr

Bez = Segment-/Gruppen-Bezeichner
 St = Status (M=Muss/Mandatory, C=Conditional, R=Erforderlich/Required, O=Optional, D=Abhängig von/Dependent, A=Empfohlen/Advised)
 MaxWdh = Maximale Wiederholung der Segmente/Gruppen
 Nr = Laufende Segmentnummer im Guide

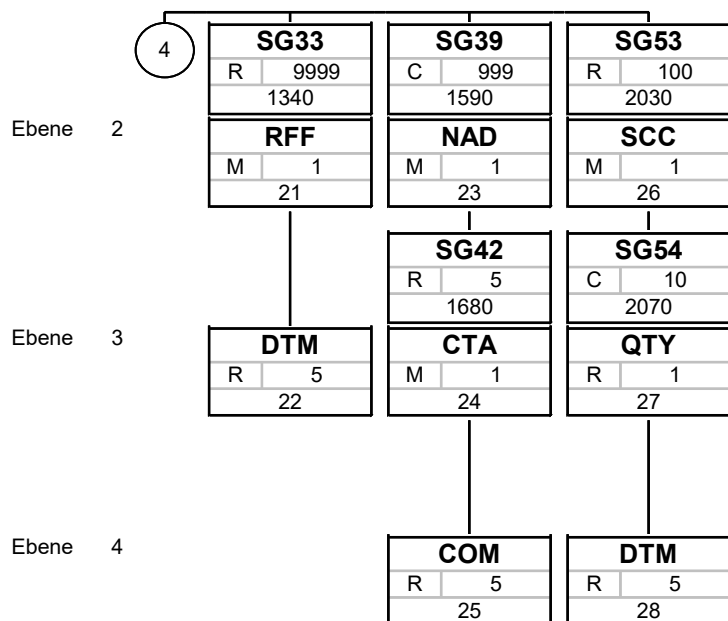
Nachrichtenaufbaudiagramm benutzter Segmente/Gruppen



Bez
St MaxWdh
Nr

Bez = Segment-/Gruppen-Bezeichner
 St = Status (M=Muss/Mandatory, C=Conditional, R=Erforderlich/Required, O=Optional, D=Abhängig von/Dependent, A=Empfohlen/Advised)
 MaxWdh = Maximale Wiederholung der Segmente/Gruppen
 Nr = Laufende Segmentnummer im Guide

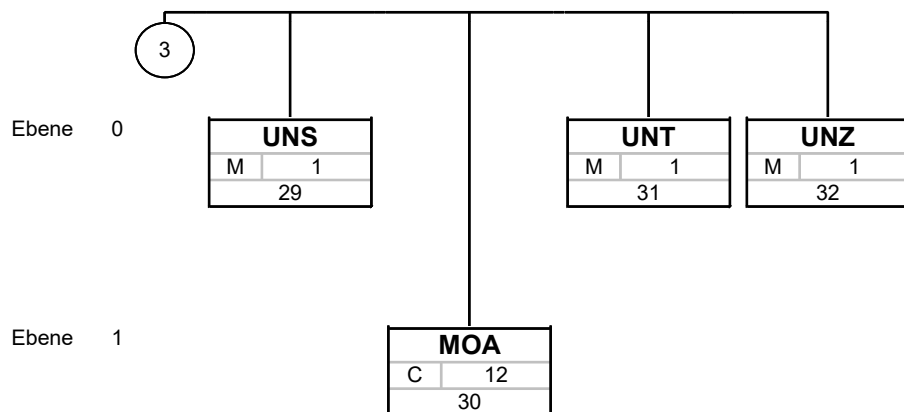
Nachrichtenaufbaudiagramm benutzter Segmente/Gruppen



Bez
St MaxWdh
Nr

Bez = Segment-/Gruppen-Bezeichner
 St = Status (M=Muss/Mandatory, C=Conditional, R=Erforderlich/Required, O=Optional, D=Abhängig von/Dependent, A=Empfohlen/Advised)
 MaxWdh = Maximale Wiederholung der Segmente/Gruppen
 Nr = Laufende Segmentnummer im Guide

Nachrichtenaufbaudiagramm benutzter Segmente/Gruppen



Bez
St MaxWdh
Nr

Bez = Segment-/Gruppen-Bezeichner
 St = Status (M=Muss/Mandatory, C=Conditional, R=Erforderlich/Required, O=Optional, D=Abhängig von/Dependent, A=Empfohlen/Advised)
 MaxWdh = Maximale Wiederholung der Segmente/Gruppen
 Nr = Laufende Segmentnummer im Guide

Segmente

Nr	Bez	St	MaxWdh	Ebene	Name
----	-----	----	--------	-------	------

1	UNA	R	1	0	SERVICE STRING ADVICE
---	------------	---	---	---	-----------------------

		Standard	Implementierung		
Bez	Name	St Format	St Format	Anwendung / Bemerkung	
UNA					
UNA1	Component data element separator	M an1	M an1	: Gruppenelement-Trennzeichen	
UNA2	Data element separator	M an1	M an1	+ Datenelement-Trennzeichen	
UNA3	Decimal notation	M an1	M an1	. Dezimalzeichen	
UNA4	Release indicator	M an1	M an1	? Freigabezeichen	
UNA5	Reserved for future use	M an1	M an1	Leerzeichen	
UNA6	Segment terminator	M an1	M an1	' Segment-Endezeichen	

Bemerkung:

Beispiel:

UNA:+. ? '

Bez = Bezeichner, Nr = Laufende Segmentnummer im Guide, MaxWdh = Maximale Wiederholung der Segmente/Gruppen
 St = Status, EDIFACT: M=Muss/Mandatory, C=Conditional
 Anwendung: R=Erforderlich/Required, O=Optional, D=Abhängig von/Dependent, A=Empfohlen/Advised, N=Nicht benutzt/Not used

Segmente

Nr	Bez	St	MaxWdh	Ebene	Name
----	-----	----	--------	-------	------

2 **UNB** M 1 0 INTERCHANGE HEADER

		Standard	Implementierung	
Bez	Name	St Format	St Format	Anwendung / Bemerkung
UNB				
S001	SYNTAX IDENTIFIER	M	M	
0001	Syntax identifier	M a4	M a4	UNOC; UN/ECE Level C
0002	Syntax version number	M n1	M n1	2; Version 2
S002	INTERCHANGE SENDER	M	M	
0004	Sender identification	M an..35	M an..35	BROSEKG
0007	Partner identification code qualifier	C an..4	R an..4	ZZ
0008	Address for reverse routing	C an..14	N	Nicht benutzt
S003	INTERCHANGE RECIPIENT	M	M	
0010	Recipient identification	M an..35	M an..35	
0007	Partner identification code qualifier	C an..4	R an..4	
0014	Routing address	C an..14	N	Nicht benutzt
S004	DATE/TIME OF PREPARATION	M	M	
0017	Date of preparation	M n6	M n6	
0019	Time of preparation	M n4	M n4	
0020	Interchange control reference	M an..14	M an..14	Eindeutige Referenz, die vom Absender einem Austausch zugewiesen wurde.
S005	RECIPIENT'S REFERENCE PASSWORD	C	N	
0022	Recipient's reference/password	M an..14	N	Nicht benutzt
0025	Recipient's reference/password qualifier	C an2	N	Nicht benutzt
0026	Application reference	C an..14	N	Nicht benutzt
0029	Processing priority code	C a1	N	Nicht benutzt
0031	Acknowledgement request	C n1	N	Nicht benutzt
0032	Communications agreement ID	C an..35	N	Nicht benutzt
0035	Test indicator	C n1	N	Nicht benutzt

Bemerkung:

Beispiel:

UNB+UNOC:2+BROSEKG:ZZ+5013546005195:1+050926:0925+000000001'

Bez = Bezeichner, Nr = Laufende Segmentnummer im Guide, MaxWdh = Maximale Wiederholung der Segmente/Gruppen

St = Status, EDIFACT: M=Muss/Mandatory, C=Conditional

Anwendung: R=Erforderlich/Required, O=Optional, D=Abhängig von/Dependent, A=Empfohlen/Advised, N=Nicht benutzt/Not used

Segmente

Nr	Bez	St	MaxWdh	Ebene	Name
3	UNH	M	1	0	MESSAGE HEADER

		Standard	Implementierung	
Bez	Name	St Format	St Format	Anwendung / Bemerkung
UNH				
0062	Message reference number	M an..14	M an..14	
S009	MESSAGE IDENTIFIER	M	M	
0065	Message type identifier	M an..6	M an..6	ORDERS ; Bestellnachricht
0052	Message type version number	M an..3	M an..3	D ; Entwurfsversion/UN/EDIFACT Verzeichnis
0054	Message type release number	M an..3	M an..3	97A ; Release 1997 - A
0051	Controlling agency	M an..2	M an..2	UN ; UN/ECE/TRADE/WP.4
0057	Association assigned code	C an..6	N	Nicht benutzt
0068	Common access reference	C an..35	N	Nicht benutzt
S010	STATUS OF THE TRANSFER	C	N	
0070	Sequence message transfer number	M n..2	N	Nicht benutzt
0073	First/last sequence message transfer indication	C a1	N	Nicht benutzt

Bemerkung:

Beispiel:

UNH+1+ORDERS:D:97A:UN'

Bez = Bezeichner, Nr = Laufende Segmentnummer im Guide, MaxWdh = Maximale Wiederholung der Segmente/Gruppen

St = Status, EDIFACT: M=Muss/Mandatory, C=Conditional

Anwendung: R=Erforderlich/Required, O=Optional, D=Abhängig von/Dependent, A=Empfohlen/Advised, N=Nicht benutzt/Not used

Segmente

Nr	Bez	St	MaxWdh	Ebene	Name
4	BGM	M	1	0	BEGINNING OF MESSAGE

		Standard	Implementierung		
Bez	Name	St Format	St Format	Anwendung / Bemerkung	
BGM					
C002	DOCUMENT/MESSAGE NAME	C	C		
1001	Document/message name, coded	C an..3	R an..3	220; Bestellung	
1131	Code list qualifier	C an..3	N	Nicht benutzt	
3055	Code list responsible agency, coded	C an..3	N	Nicht benutzt	
1000	Document/message name	C an..35	C an..35	Belegart	
C106	DOCUMENT/MESSAGE IDENTIFICATION	C	C		
1004	Document/message number	C an..35	R an..35		
1056	Version	C an..9	N	Nicht benutzt	
1060	Revision number	C an..6	N	Nicht benutzt	
1225	Message function, coded	C an..3	C an..3	9; Original	
4343	Response type, coded	C an..3	N	Nicht benutzt	

Bemerkung:

Beispiel:

BGM+220:::ECPO+4400055240+9'

Bez = Bezeichner, Nr = Laufende Segmentnummer im Guide, MaxWdh = Maximale Wiederholung der Segmente/Gruppen

St = Status, EDIFACT: M=Muss/Mandatory, C=Conditional

Anwendung: R=Erforderlich/Required, O=Optional, D=Abhängig von/Dependent, A=Empfohlen/Advised, N=Nicht benutzt/Not used

Segmente

Nr	Bez	St	MaxWdh	Ebene	Name
5	DTM	M	35	1	DATE/TIME/PERIOD

		Standard	Implementierung	
Bez	Name	St Format	St Format	Anwendung / Bemerkung
DTM				
C507	DATE/TIME/PERIOD	M	M	
2005	Date/time/period qualifier	M an..3	M an..3	137; Datum/Zeit des Dokumentes/der Nachricht
2380	Date/time/period	C an..35	R an..35	
2379	Date/time/period format qualifier	C an..3	R an..3	203; CCYYMMDDHHMM

Bemerkung:

Beispiel:

DTM+137:200509260925:203'

Bez = Bezeichner, Nr = Laufende Segmentnummer im Guide, MaxWdh = Maximale Wiederholung der Segmente/Gruppen

St = Status, EDIFACT: M=Muss/Mandatory, C=Conditional

Anwendung: R=Erforderlich/Required, O=Optional, D=Abhängig von/Dependent, A=Empfohlen/Advised, N=Nicht benutzt/Not used

Segmente

Nr	Bez	St	MaxWdh	Ebene	Name
6	FTX	R	99	1	FREE TEXT

		Standard	Implementierung	
Bez	Name	St Format	St Format	Anwendung / Bemerkung
FTX				
4451	Text subject qualifier	M an..3	M an..3	AAI ; Allgemeine Informationen
4453	Text function, coded	C an..3	N	Nicht benutzt
C107	TEXT REFERENCE	C	N	
4441	Free text identification	M an..17	N	Nicht benutzt
1131	Code list qualifier	C an..3	N	Nicht benutzt
3055	Code list responsible agency, coded	C an..3	N	Nicht benutzt
C108	TEXT LITERAL	C	C	
4440	Free text	M an..70	M an..70	Kopftexte bis 99 Wiederholungen
4440	Free text	C an..70	N	Nicht benutzt
4440	Free text	C an..70	N	Nicht benutzt
4440	Free text	C an..70	N	Nicht benutzt
4440	Free text	C an..70	N	Nicht benutzt
3453	Language, coded	C an..3	N	Nicht benutzt

Bemerkung:

Beispiel:

FTX+AAI+++KOPFTEXTE BIS 99 WIEDERHOLUNGEN'

Bez = Bezeichner, Nr = Laufende Segmentnummer im Guide, MaxWdh = Maximale Wiederholung der Segmente/Gruppen

St = Status, EDIFACT: M=Muss/Mandatory, C=Conditional

Anwendung: R=Erforderlich/Required, O=Optional, D=Abhängig von/Dependent, A=Empfohlen/Advised, N=Nicht benutzt/Not used

Segmente

Nr	Bez	St	MaxWdh	Ebene	Name
	SG1	R	9999	1	RFF-DTM
7	RFF	M	1	1	REFERENCE

Standard			Implementierung	
Bez	Name	St Format	St Format	Anwendung / Bemerkung
RFF				
C506	REFERENCE	M	M	
1153	Reference qualifier	M an..3	M an..3	ON; Bestellnummer
1154	Reference number	C an..35	R an..35	
1156	Line number	C an..6	N	Nicht benutzt
4000	Reference version number	C an..35	N	Nicht benutzt

Bemerkung:

Beispiel:

RFF+ON:4400055240'

Bez = Bezeichner, Nr = Laufende Segmentnummer im Guide, MaxWdh = Maximale Wiederholung der Segmente/Gruppen

St = Status, EDIFACT: M=Muss/Mandatory, C=Conditional

Anwendung: R=Erforderlich/Required, O=Optional, D=Abhängig von/Dependent, A=Empfohlen/Advised, N=Nicht benutzt/Not used

Segmente

Nr	Bez	St	MaxWdh	Ebene	Name
	SG1	R	9999	1	RFF-DTM
8	DTM	R	5	2	DATE/TIME/PERIOD

Standard			Implementierung	
Bez	Name	St Format	St Format	Anwendung / Bemerkung
DTM				
C507	DATE/TIME/PERIOD	M	M	
2005	Date/time/period qualifier	M an..3	M an..3	171; Stichtag/Uhrzeit
2380	Date/time/period	C an..35	R an..35	
2379	Date/time/period format qualifier	C an..3	C an..3	102; CCYYMMDD

Bemerkung:

Beispiel:

DTM+171:20050926:102'

Bez = Bezeichner, Nr = Laufende Segmentnummer im Guide, MaxWdh = Maximale Wiederholung der Segmente/Gruppen

St = Status, EDIFACT: M=Muss/Mandatory, C=Conditional

Anwendung: R=Erforderlich/Required, O=Optional, D=Abhängig von/Dependent, A=Empfohlen/Advised, N=Nicht benutzt/Not used

Segmente

Nr	Bez	St	MaxWdh	Ebene	Name
	SG2	R	99	1	NAD-SG5
9	NAD	M	1	1	NAME AND ADDRESS

Standard			Implementierung	
Bez	Name	St Format	St Format	Anwendung / Bemerkung
NAD				
3035	Party qualifier	M an..3	M an..3	SU; Lieferant BY; Käufer ST; Wareneempfänger
C082	PARTY IDENTIFICATION DETAILS	C	R	
3039	Party id. identification	M an..35	M an..35	
1131	Code list qualifier	C an..3	N	Nicht benutzt
3055	Code list responsible agency, coded	C an..3	R an..3	91; Zugewiesen vom Verkäufer oder vom Vertreter des Verkäufers 92; Zugewiesen vom Käufer oder vom Vertreter des Käufers
C058	NAME AND ADDRESS	C	N	
3124	Name and address line	M an..35	N	Nicht benutzt
3124	Name and address line	C an..35	N	Nicht benutzt
3124	Name and address line	C an..35	N	Nicht benutzt
3124	Name and address line	C an..35	N	Nicht benutzt
3124	Name and address line	C an..35	N	Nicht benutzt
C080	PARTY NAME	C	N	
3036	Party name	M an..35	N	Nicht benutzt
3036	Party name	C an..35	N	Nicht benutzt
3036	Party name	C an..35	N	Nicht benutzt
3036	Party name	C an..35	N	Nicht benutzt
3036	Party name	C an..35	N	Nicht benutzt
3045	Party name format, coded	C an..3	N	Nicht benutzt
C059	STREET	C	N	
3042	Street and number/p.o. box	M an..35	N	Nicht benutzt
3042	Street and number/p.o. box	C an..35	N	Nicht benutzt
3042	Street and number/p.o. box	C an..35	N	Nicht benutzt
3042	Street and number/p.o. box	C an..35	N	Nicht benutzt
3164	City name	C an..35	N	Nicht benutzt
3229	Country sub-entity identification	C an..9	N	Nicht benutzt
3251	Postcode identification	C an..9	N	Nicht benutzt
3207	Country, coded	C an..3	N	Nicht benutzt

Bemerkung:

Beispiel:

NAD+SU+0000000012:::92'

Bez = Bezeichner, Nr = Laufende Segmentnummer im Guide, MaxWdh = Maximale Wiederholung der Segmente/Gruppen

St = Status, EDIFACT: M=Muss/Mandatory, C=Conditional

Anwendung: R=Erforderlich/Required, O=Optional, D=Abhängig von/Dependent, A=Empfohlen/Advised, N=Nicht benutzt/Not used

Segmente

Nr	Bez	St	MaxWdh	Ebene	Name
	SG2	R	99	1	NAD-SG5
	SG5	R	5	2	CTA-COM
10	CTA	M	1	2	CONTACT INFORMATION

		Standard	Implementierung	
Bez	Name	St Format	St Format	Anwendung / Bemerkung
CTA				
3139	Contact function, coded	C an..3	C an..3	IC; Kontaktinformationen
C056	DEPARTMENT OR EMPLOYEE DETAILS	C	C	
3413	Department or employee identification	C an..17	C an..17	
3412	Department or employee	C an..35	N	Nicht benutzt

Bemerkung:

Beispiel:

CTA+IC+NAME, VORNAME '

Bez = Bezeichner, Nr = Laufende Segmentnummer im Guide, MaxWdh = Maximale Wiederholung der Segmente/Gruppen

St = Status, EDIFACT: M=Muss/Mandatory, C=Conditional

Anwendung: R=Erforderlich/Required, O=Optional, D=Abhängig von/Dependent, A=Empfohlen/Advised, N=Nicht benutzt/Not used

Segmente

Nr	Bez	St	MaxWdh	Ebene	Name
	SG2	R	99	1	NAD-SG5
	SG5	R	5	2	CTA-COM
11	COM	R	5	3	COMMUNICATION CONTACT

Standard			Implementierung	
Bez	Name	St Format	St Format	Anwendung / Bemerkung
COM				
C076	COMMUNICATION CONTACT	M	M	
3148	Communication number	M an..512	M an..512	
3155	Communication channel qualifier	M an..3	M an..3	TE; Telefon FX; Telefax EM; E-Mail

Bemerkung:

Beispiel:

COM+01234 / 1234:TE'

Bez = Bezeichner, Nr = Laufende Segmentnummer im Guide, MaxWdh = Maximale Wiederholung der Segmente/Gruppen

St = Status, EDIFACT: M=Muss/Mandatory, C=Conditional

Anwendung: R=Erforderlich/Required, O=Optional, D=Abhängig von/Dependent, A=Empfohlen/Advised, N=Nicht benutzt/Not used

Segmente

Nr	Bez	St	MaxWdh	Ebene	Name
	SG7	R	5	1	CUX
12	CUX	M	1	1	CURRENCIES

Standard			Implementierung	
Bez	Name	St Format	St Format	Anwendung / Bemerkung
CUX				
C504	CURRENCY DETAILS	C	C	
6347	Currency details qualifier	M an..3	M an..3	2; Referenzwährung
6345	Currency, coded	C an..3	C an..3	Weitere Codes können der EDIFACT Codeliste entnommen werden CAD; Canadian Dollar (\$, C \$, kan\$) CYD; Chinese Yuan (¥) CZK; Czech Koruna (Kč) EUR; European Euro (€) GBP; Pound sterling (£) USD; US Dollar (\$)
6343	Currency qualifier	C an..3	N	Nicht benutzt
6348	Currency rate base	C n..4	N	Nicht benutzt
C504	CURRENCY DETAILS	C	N	
6347	Currency details qualifier	M an..3	N	Nicht benutzt
6345	Currency, coded	C an..3	N	Nicht benutzt
6343	Currency qualifier	C an..3	N	Nicht benutzt
6348	Currency rate base	C n..4	N	Nicht benutzt
5402	Rate of exchange	C n..12	N	Nicht benutzt
6341	Currency market exchange, coded	C an..3	N	Nicht benutzt

Bemerkung:

Beispiel:

CUX+2 : EUR'

Bez = Bezeichner, Nr = Laufende Segmentnummer im Guide, MaxWdh = Maximale Wiederholung der Segmente/Gruppen

St = Status, EDIFACT: M=Muss/Mandatory, C=Conditional

Anwendung: R=Erforderlich/Required, O=Optional, D=Abhängig von/Dependent, A=Empfohlen/Advised, N=Nicht benutzt/Not used

Segmente

Nr	Bez	St	MaxWdh	Ebene	Name
	SG12	R	5	1	TOD
13	TOD	M	1	1	TERMS OF DELIVERY OR TRANSPORT

		Standard	Implementierung		
Bez	Name	St Format	St Format	Anwendung / Bemerkung	
TOD					
4055	Terms of delivery or transport function, coded	C an..3	R an..3	6; Lieferart	
4215	Transport charges method of payment, coded	C an..3	R an..3		
C100	TERMS OF DELIVERY OR TRANSPORT	C	R		
4053	Terms of delivery or transport, coded	C an..3	R an..3	Weitere Codes können der EDIFACT Codeliste entnommen werden CFR; Kosten und Fracht CPT; Frachtfrei DAP; Geliefert an Ort DDP; Lieferung verzollt DDU; Lieferung unverzollt EXW; Ab Werk FCA; Frei Frachtführer SER; Dienstleistungen	
1131	Code list qualifier	C an..3	N	Nicht benutzt	
3055	Code list responsible agency, coded	C an..3	N	Nicht benutzt	
4052	Terms of delivery or transport	C an..70	N	Nicht benutzt	
4052	Terms of delivery or transport	C an..70	N	Nicht benutzt	

Bemerkung:

Beispiel:

TOD+6++CPT'

Bez = Bezeichner, Nr = Laufende Segmentnummer im Guide, MaxWdh = Maximale Wiederholung der Segmente/Gruppen

St = Status, EDIFACT: M=Muss/Mandatory, C=Conditional

Anwendung: R=Erforderlich/Required, O=Optional, D=Abhängig von/Dependent, A=Empfohlen/Advised, N=Nicht benutzt/Not used

Segmente

Nr	Bez	St	MaxWdh	Ebene	Name
	SG28	R	200000	1	LIN-PIA-IMD-QTY-MOA-FTX-SG32-SG33-SG39-SG53
14	LIN	M	1	1	LINE ITEM

		Standard		Implementierung		
Bez	Name	St	Format	St	Format	Anwendung / Bemerkung
LIN						
1082	Line item number	C	an..6	R	an..6	
1229	Action request/notification, coded	C	an..3	R	an..3	
C212	ITEM NUMBER IDENTIFICATION	C		R		
7140	Item number	C	an..35	R	an..35	
7143	Item number type, coded	C	an..3	R	an..3	IN; Artikelnummer des Käufers
1131	Code list qualifier	C	an..3	N		Nicht benutzt
3055	Code list responsible agency, coded	C	an..3	N		Nicht benutzt
C829	SUB-LINE INFORMATION	C		N		
5495	Sub-line indicator, coded	C	an..3	N		Nicht benutzt
1082	Line item number	C	an..6	N		Nicht benutzt
1222	Configuration level	C	n..2	N		Nicht benutzt
7083	Configuration, coded	C	an..3	N		Nicht benutzt

Bemerkung:

Beispiel:

LIN+1+1+:IN'

Bez = Bezeichner, Nr = Laufende Segmentnummer im Guide, MaxWdh = Maximale Wiederholung der Segmente/Gruppen

St = Status, EDIFACT: M=Muss/Mandatory, C=Conditional

Anwendung: R=Erforderlich/Required, O=Optional, D=Abhängig von/Dependent, A=Empfohlen/Advised, N=Nicht benutzt/Not used

Segmente

Nr	Bez	St	MaxWdh	Ebene	Name
	SG28	R	200000	1	LIN-PIA-IMD-QTY-MOA-FTX-SG32-SG33-SG39-SG53
15	PIA	R	25	2	ADDITIONAL PRODUCT ID

		Standard	Implementierung	
Bez	Name	St Format	St Format	Anwendung / Bemerkung
PIA				
4347	Product id. function qualifier	M an..3	M an..3	1 ; Zusätzliche Informationen
C212	ITEM NUMBER IDENTIFICATION	M	M	
7140	Item number	C an..35	R an..35	
7143	Item number type, coded	C an..3	R an..3	SA; Artikelnummer des Lieferanten
1131	Code list qualifier	C an..3	N	Nicht benutzt
3055	Code list responsible agency, coded	C an..3	N	Nicht benutzt
C212	ITEM NUMBER IDENTIFICATION	C	N	
7140	Item number	C an..35	N	Nicht benutzt
7143	Item number type, coded	C an..3	N	Nicht benutzt
1131	Code list qualifier	C an..3	N	Nicht benutzt
3055	Code list responsible agency, coded	C an..3	N	Nicht benutzt
C212	ITEM NUMBER IDENTIFICATION	C	N	
7140	Item number	C an..35	N	Nicht benutzt
7143	Item number type, coded	C an..3	N	Nicht benutzt
1131	Code list qualifier	C an..3	N	Nicht benutzt
3055	Code list responsible agency, coded	C an..3	N	Nicht benutzt
C212	ITEM NUMBER IDENTIFICATION	C	N	
7140	Item number	C an..35	N	Nicht benutzt
7143	Item number type, coded	C an..3	N	Nicht benutzt
1131	Code list qualifier	C an..3	N	Nicht benutzt
3055	Code list responsible agency, coded	C an..3	N	Nicht benutzt

Bemerkung:

Beispiel:

PIA+1+252480 VS:SA'

Bez = Bezeichner, Nr = Laufende Segmentnummer im Guide, MaxWdh = Maximale Wiederholung der Segmente/Gruppen

St = Status, EDIFACT: M=Muss/Mandatory, C=Conditional

Anwendung: R=Erforderlich/Required, O=Optional, D=Abhängig von/Dependent, A=Empfohlen/Advised, N=Nicht benutzt/Not used

Segmente

Nr	Bez	St	MaxWdh	Ebene	Name
	SG28	R	200000	1	LIN-PIA-IMD-QTY-MOA-FTX-SG32-SG33-SG39-SG53
16	IMD	R	99	2	ITEM DESCRIPTION

Standard			Implementierung	
Bez	Name	St Format	St Format	Anwendung / Bemerkung
IMD				
7077	Item description type, coded	C an..3	N	Nicht benutzt
7081	Item characteristic, coded	C an..3	N	Nicht benutzt
C273	ITEM DESCRIPTION	C	R	
7009	Item description identification	C an..17	N	Nicht benutzt
1131	Code list qualifier	C an..3	N	Nicht benutzt
3055	Code list responsible agency, coded	C an..3	N	Nicht benutzt
7008	Item description	C an..35	R an..35	
7008	Item description	C an..35	N	Nicht benutzt
3453	Language, coded	C an..3	N	Nicht benutzt
7383	Surface/layer indicator, coded	C an..3	N	Nicht benutzt

Bemerkung:

Beispiel:

IMD+++:::SCHNELLHEFTER DURABLE 2580 GRAU'

Bez = Bezeichner, Nr = Laufende Segmentnummer im Guide, MaxWdh = Maximale Wiederholung der Segmente/Gruppen
 St = Status, EDIFACT: M=Muss/Mandatory, C=Conditional
 Anwendung: R=Erforderlich/Required, O=Optional, D=Abhängig von/Dependent, A=Empfohlen/Advised, N=Nicht benutzt/Not used

Segmente

Nr	Bez	St	MaxWdh	Ebene	Name
	SG28	R	200000	1	LIN-PIA-IMD-QTY-MOA-FTX-SG32-SG33-SG39-SG53
17	QTY	R	99	2	QUANTITY

Standard			Implementierung	
Bez	Name	St Format	St Format	Anwendung / Bemerkung
QTY				
C186	QUANTITY DETAILS	M	R	
6063	Quantity qualifier	M an..3	M an..3	21; Bestellmenge
6060	Quantity	M n..15	M n..15	
6411	Measure unit qualifier	C an..3	R an..3	Weitere Codes können der EDIFACT Codeliste entnommen werden BG; Bag BX; Box C62; Eins EA; Each LE; Leistungseinheit MTR; Meter PAK; Pack PCE; Stück SET; Set

Bemerkung:

Beispiel:

QTY+21:10:PCE'

Bez = Bezeichner, Nr = Laufende Segmentnummer im Guide, MaxWdh = Maximale Wiederholung der Segmente/Gruppen

St = Status, EDIFACT: M=Muss/Mandatory, C=Conditional

Anwendung: R=Erforderlich/Required, O=Optional, D=Abhängig von/Dependent, A=Empfohlen/Advised, N=Nicht benutzt/Not used

Segmente

Nr	Bez	St	MaxWdh	Ebene	Name
	SG28	R	200000	1	LIN-PIA-IMD-QTY-MOA-FTX-SG32-SG33-SG39-SG53
18	MOA	C	10	2	MONETARY AMOUNT

Standard			Implementierung	
Bez	Name	St Format	St Format	Anwendung / Bemerkung
MOA				
C516	MONETARY AMOUNT	M	M	
5025	Monetary amount type qualifier	M an..3	M an..3	66; Nettowert der Position
5004	Monetary amount	C n..18	C n..18	
6345	Currency, coded	C an..3	N	Nicht benutzt
6343	Currency qualifier	C an..3	N	Nicht benutzt
4405	Status, coded	C an..3	N	Nicht benutzt

Bemerkung:

Beispiel:

MOA+66:2.99'

Bez = Bezeichner, Nr = Laufende Segmentnummer im Guide, MaxWdh = Maximale Wiederholung der Segmente/Gruppen

St = Status, EDIFACT: M=Muss/Mandatory, C=Conditional

Anwendung: R=Erforderlich/Required, O=Optional, D=Abhängig von/Dependent, A=Empfohlen/Advised, N=Nicht benutzt/Not used

Segmente

Nr	Bez	St	MaxWdh	Ebene	Name
	SG28	R	200000	1	LIN-PIA-IMD-QTY-MOA-FTX-SG32-SG33-SG39-SG53
19	FTX	R	99	2	FREE TEXT

Standard			Implementierung	
Bez	Name	St Format	St Format	Anwendung / Bemerkung
FTX				
4451	Text subject qualifier	M an..3	M an..3	ACF; Zusatzinformationen
4453	Text function, coded	C an..3	R an..3	
C107	TEXT REFERENCE	C	R	
4441	Free text identification	M an..17	N	Nicht benutzt
1131	Code list qualifier	C an..3	N	Nicht benutzt
3055	Code list responsible agency, coded	C an..3	N	Nicht benutzt
C108	TEXT LITERAL	C	C	
4440	Free text	M an..70	M an..70	Positionstexte bis 99 Wiederholungen
4440	Free text	C an..70	N	Nicht benutzt
4440	Free text	C an..70	N	Nicht benutzt
4440	Free text	C an..70	N	Nicht benutzt
4440	Free text	C an..70	N	Nicht benutzt
3453	Language, coded	C an..3	N	Nicht benutzt

Bemerkung:

Beispiel:

FTX+ACF+++POSITIONSTEXTE BIS 99 WIEDERHOLUNGEN'

Bez = Bezeichner, Nr = Laufende Segmentnummer im Guide, MaxWdh = Maximale Wiederholung der Segmente/Gruppen

St = Status, EDIFACT: M=Muss/Mandatory, C=Conditional

Anwendung: R=Erforderlich/Required, O=Optional, D=Abhängig von/Dependent, A=Empfohlen/Advised, N=Nicht benutzt/Not used

Segmente

Nr	Bez	St	MaxWdh	Ebene	Name
	SG28	R	200000	1	LIN-PIA-IMD-QTY-MOA-FTX-SG32-SG33-SG39-SG53
	SG32	C	25	2	PRI
20	PRI	M	1	2	PRICE DETAILS

Standard			Implementierung	
Bez	Name	St Format	St Format	Anwendung / Bemerkung
PRI				
C509	PRICE INFORMATION	C	C	
5125	Price qualifier	M an..3	M an..3	AAA; Berechnung netto
5118	Price	C n..15	C n..15	
5375	Price type, coded	C an..3	N	Nicht benutzt
5387	Price type qualifier	C an..3	N	Nicht benutzt
5284	Unit price basis	C n..9	N	Nicht benutzt
6411	Measure unit qualifier	C an..3	N	Nicht benutzt
5213	Sub-line price change, coded	C an..3	N	Nicht benutzt

Bemerkung:

Beispiel:

PRI+AAA:2.99'

Bez = Bezeichner, Nr = Laufende Segmentnummer im Guide, MaxWdh = Maximale Wiederholung der Segmente/Gruppen

St = Status, EDIFACT: M=Muss/Mandatory, C=Conditional

Anwendung: R=Erforderlich/Required, O=Optional, D=Abhängig von/Dependent, A=Empfohlen/Advised, N=Nicht benutzt/Not used

Segmente

Nr	Bez	St	MaxWdh	Ebene	Name
	SG28	R	200000	1	LIN-PIA-IMD-QTY-MOA-FTX-SG32-SG33-SG39-SG53
	SG33	R	9999	2	RFF-DTM
21	RFF	M	1	2	REFERENCE

		Standard	Implementierung	
Bez	Name	St Format	St Format	Anwendung / Bemerkung
RFF				
C506	REFERENCE	M	M	
1153	Reference qualifier	M an..3	M an..3	ON; Bestellnummer (Einkauf)
1154	Reference number	C an..35	R an..35	
1156	Line number	C an..6	R an..6	
4000	Reference version number	C an..35	N	Nicht benutzt

Bemerkung:

Beispiel:

RFF+ON:4400055240:00001'

Bez = Bezeichner, Nr = Laufende Segmentnummer im Guide, MaxWdh = Maximale Wiederholung der Segmente/Gruppen

St = Status, EDIFACT: M=Muss/Mandatory, C=Conditional

Anwendung: R=Erforderlich/Required, O=Optional, D=Abhängig von/Dependent, A=Empfohlen/Advised, N=Nicht benutzt/Not used

Segmente

Nr	Bez	St	MaxWdh	Ebene	Name
	SG28	R	200000	1	LIN-PIA-IMD-QTY-MOA-FTX-SG32-SG33-SG39-SG53
	SG33	R	9999	2	RFF-DTM
22	DTM	R	5	3	DATE/TIME/PERIOD

Standard			Implementierung	
Bez	Name	St Format	St Format	Anwendung / Bemerkung
DTM				
C507	DATE/TIME/PERIOD	M	M	
2005	Date/time/period qualifier	M an..3	M an..3	171; Stichtag/Uhrzeit
2380	Date/time/period	C an..35	R an..35	
2379	Date/time/period format qualifier	C an..3	R an..3	102; CCYYMMDD

Bemerkung:

Beispiel:

DTM+171:20050926:102'

Bez = Bezeichner, Nr = Laufende Segmentnummer im Guide, MaxWdh = Maximale Wiederholung der Segmente/Gruppen

St = Status, EDIFACT: M=Muss/Mandatory, C=Conditional

Anwendung: R=Erforderlich/Required, O=Optional, D=Abhängig von/Dependent, A=Empfohlen/Advised, N=Nicht benutzt/Not used

Segmente

Nr	Bez	St	MaxWdh	Ebene	Name
	SG28	R	200000	1	LIN-PIA-IMD-QTY-MOA-FTX-SG32-SG33-SG39-SG53
	SG39	C	999	2	NAD-SG42
23	NAD	M	1	2	NAME AND ADDRESS

Standard			Implementierung	
Bez	Name	St Format	St Format	Anwendung / Bemerkung
NAD				
3035	Party qualifier	M an..3	M an..3	ST; Warenempfänger
C082	PARTY IDENTIFICATION DETAILS	C	C	
3039	Party id. identification	M an..35	M an..35	
1131	Code list qualifier	C an..3	N	Nicht benutzt
3055	Code list responsible agency, coded	C an..3	C an..3	92; Zugewiesen vom Käufer oder vom Vertreter des Käufers
C058	NAME AND ADDRESS	C	C	
3124	Name and address line	M an..35	M an..35	
3124	Name and address line	C an..35	N	Nicht benutzt
3124	Name and address line	C an..35	N	Nicht benutzt
3124	Name and address line	C an..35	N	Nicht benutzt
3124	Name and address line	C an..35	N	Nicht benutzt
C080	PARTY NAME	C	N	
3036	Party name	M an..35	N	Nicht benutzt
3036	Party name	C an..35	N	Nicht benutzt
3036	Party name	C an..35	N	Nicht benutzt
3036	Party name	C an..35	N	Nicht benutzt
3036	Party name	C an..35	N	Nicht benutzt
3045	Party name format, coded	C an..3	N	Nicht benutzt
C059	STREET	C	N	
3042	Street and number/p.o. box	M an..35	N	Nicht benutzt
3042	Street and number/p.o. box	C an..35	N	Nicht benutzt
3042	Street and number/p.o. box	C an..35	N	Nicht benutzt
3042	Street and number/p.o. box	C an..35	N	Nicht benutzt
3164	City name	C an..35	N	Nicht benutzt
3229	Country sub-entity identification	C an..9	N	Nicht benutzt
3251	Postcode identification	C an..9	N	Nicht benutzt
3207	Country, coded	C an..3	N	Nicht benutzt

Bemerkung:

Beispiel:

NAD+ST+1012::92+BROSE COBURG'

Bez = Bezeichner, Nr = Laufende Segmentnummer im Guide, MaxWdh = Maximale Wiederholung der Segmente/Gruppen

St = Status, EDIFACT: M=Muss/Mandatory, C=Conditional

Anwendung: R=Erforderlich/Required, O=Optional, D=Abhängig von/Dependent, A=Empfohlen/Advised, N=Nicht benutzt/Not used

Segmente

Nr	Bez	St	MaxWdh	Ebene	Name
	SG28	R	200000	1	LIN-PIA-IMD-QTY-MOA-FTX-SG32-SG33-SG39-SG53
	SG39	C	999	2	NAD-SG42
	SG42	R	5	3	CTA-COM
24	CTA	M	1	3	CONTACT INFORMATION

		Standard	Implementierung	
Bez	Name	St Format	St Format	Anwendung / Bemerkung
CTA				
3139	Contact function, coded	C an..3	C an..3	IC; Kontaktinformationen
C056	DEPARTMENT OR EMPLOYEE DETAILS	C	C	
3413	Department or employee identification	C an..17	C an..17	
3412	Department or employee	C an..35	N	Nicht benutzt

Bemerkung:

Beispiel:

CTA+IC+NAME, VORNAME '

Bez = Bezeichner, Nr = Laufende Segmentnummer im Guide, MaxWdh = Maximale Wiederholung der Segmente/Gruppen

St = Status, EDIFACT: M=Muss/Mandatory, C=Conditional

Anwendung: R=Erforderlich/Required, O=Optional, D=Abhängig von/Dependent, A=Empfohlen/Advised, N=Nicht benutzt/Not used

Segmente

Nr	Bez	St	MaxWdh	Ebene	Name
	SG28	R	200000	1	LIN-PIA-IMD-QTY-MOA-FTX-SG32-SG33-SG39-SG53
	SG39	C	999	2	NAD-SG42
	SG42	R	5	3	CTA-COM
25	COM	R	5	4	COMMUNICATION CONTACT

		Standard		Implementierung		
Bez	Name	St	Format	St	Format	Anwendung / Bemerkung
COM						
C076	COMMUNICATION CONTACT	M		M		
3148	Communication number	M	an..512	M	an..512	
3155	Communication channel qualifier	M	an..3	M	an..3	TE; Telefon FX; Telefax EM; E-Mail

Bemerkung:

Beispiel:

COM+01234 / 1234:TE'

Bez = Bezeichner, Nr = Laufende Segmentnummer im Guide, MaxWdh = Maximale Wiederholung der Segmente/Gruppen
 St = Status, EDIFACT: M=Muss/Mandatory, C=Conditional
 Anwendung: R=Erforderlich/Required, O=Optional, D=Abhängig von/Dependent, A=Empfohlen/Advised, N=Nicht benutzt/Not used

Segmente

Nr	Bez	St	MaxWdh	Ebene	Name
	SG28	R	200000	1	LIN-PIA-IMD-QTY-MOA-FTX-SG32-SG33-SG39-SG53
	SG53	R	100	2	SCC-SG54
26	SCC	M	1	2	SCHEDULING CONDITIONS

		Standard	Implementierung		
Bez	Name	St Format	St Format	Anwendung / Bemerkung	
SCC					
4017	Delivery plan status indicator, coded	M an..3	M an..3	1; Bestätigt	
4493	Delivery requirements, coded	C an..3	N	Nicht benutzt	
C329	PATTERN DESCRIPTION	C	N		
2013	Frequency, coded	C an..3	N	Nicht benutzt	
2015	Despatch pattern, coded	C an..3	N	Nicht benutzt	
2017	Despatch pattern timing, coded	C an..3	N	Nicht benutzt	

Bemerkung:

Beispiel:

SCC+1'

Bez = Bezeichner, Nr = Laufende Segmentnummer im Guide, MaxWdh = Maximale Wiederholung der Segmente/Gruppen
 St = Status, EDIFACT: M=Muss/Mandatory, C=Conditional
 Anwendung: R=Erforderlich/Required, O=Optional, D=Abhängig von/Dependent, A=Empfohlen/Advised, N=Nicht benutzt/Not used

Segmente

Nr	Bez	St	MaxWdh	Ebene	Name
	SG28	R	200000	1	LIN-PIA-IMD-QTY-MOA-FTX-SG32-SG33-SG39-SG53
	SG53	R	100	2	SCC-SG54
	SG54	C	10	3	QTY-DTM
27	QTY	R	1	3	QUANTITY

Standard			Implementierung	
Bez	Name	St Format	St Format	Anwendung / Bemerkung
QTY				
C186	QUANTITY DETAILS	M	R	
6063	Quantity qualifier	M an..3	M an..3	21; Bestellmenge
6060	Quantity	M n..15	M n..15	
6411	Measure unit qualifier	C an..3	R an..3	Weitere Codes können der EDIFACT Codeliste entnommen werden BG; Bag BX; Box C62; Eins EA; Each LE; Leistungseinheit MTR; Meter PAK; Pack PCE; Stück SET; Set

Bemerkung:

Beispiel:

QTY+21:10:PCE'

Bez = Bezeichner, Nr = Laufende Segmentnummer im Guide, MaxWdh = Maximale Wiederholung der Segmente/Gruppen

St = Status, EDIFACT: M=Muss/Mandatory, C=Conditional

Anwendung: R=Erforderlich/Required, O=Optional, D=Abhängig von/Dependent, A=Empfohlen/Advised, N=Nicht benutzt/Not used

Segmente

Nr	Bez	St	MaxWdh	Ebene	Name
	SG28	R	200000	1	LIN-PIA-IMD-QTY-MOA-FTX-SG32-SG33-SG39-SG53
	SG53	R	100	2	SCC-SG54
	SG54	C	10	3	QTY-DTM
28	DTM	R	5	4	DATE/TIME/PERIOD

		Standard	Implementierung	
Bez	Name	St Format	St Format	Anwendung / Bemerkung
DTM				
C507	DATE/TIME/PERIOD	M	M	
2005	Date/time/period qualifier	M an..3	M an..3	2; Lieferung Datum/Zeit, gefordert
2380	Date/time/period	C an..35	R an..35	
2379	Date/time/period format qualifier	C an..3	R an..3	CCYYMMDD 102;

Bemerkung:

Beispiel:

DTM+2:20050926:102'

Bez = Bezeichner, Nr = Laufende Segmentnummer im Guide, MaxWdh = Maximale Wiederholung der Segmente/Gruppen
 St = Status, EDIFACT: M=Muss/Mandatory, C=Conditional
 Anwendung: R=Erforderlich/Required, O=Optional, D=Abhängig von/Dependent, A=Empfohlen/Advised, N=Nicht benutzt/Not used

Segmente

Nr	Bez	St	MaxWdh	Ebene	Name
29	UNS	M	1	0	SECTION CONTROL

Standard			Implementierung	
Bez	Name	St Format	St Format	Anwendung / Bemerkung
UNS				
0081	Section identification	M a1	M a1	S ; Detail/Zusammenfassung

Bemerkung:

Beispiel:

UNS+S'

Bez = Bezeichner, Nr = Laufende Segmentnummer im Guide, MaxWdh = Maximale Wiederholung der Segmente/Gruppen

St = Status, EDIFACT: M=Muss/Mandatory, C=Conditional

Anwendung: R=Erforderlich/Required, O=Optional, D=Abhängig von/Dependent, A=Empfohlen/Advised, N=Nicht benutzt/Not used

Segmente

Nr	Bez	St	MaxWdh	Ebene	Name
30	MOA	C	12	1	MONETARY AMOUNT

		Standard	Implementierung		
Bez	Name	St Format	St Format	Anwendung / Bemerkung	
MOA					
C516	MONETARY AMOUNT	M	M		
5025	Monetary amount type qualifier	M an..3	M an..3	79; Gesamt Nettowert der Positionen	
5004	Monetary amount	C n..18	C n..18		
6345	Currency, coded	C an..3	N	Nicht benutzt	
6343	Currency qualifier	C an..3	N	Nicht benutzt	
4405	Status, coded	C an..3	N	Nicht benutzt	

Bemerkung:

Beispiel:

MOA+79:72.28'

Bez = Bezeichner, Nr = Laufende Segmentnummer im Guide, MaxWdh = Maximale Wiederholung der Segmente/Gruppen

St = Status, EDIFACT: M=Muss/Mandatory, C=Conditional

Anwendung: R=Erforderlich/Required, O=Optional, D=Abhängig von/Dependent, A=Empfohlen/Advised, N=Nicht benutzt/Not used

Segmente

Nr	Bez	St	MaxWdh	Ebene	Name
31	UNT	M	1	0	MESSAGE TRAILER

		Standard	Implementierung	
Bez	Name	St Format	St Format	Anwendung / Bemerkung
UNT				
0074	Number of segments in a message	M n..6	M n..6	
0062	Message reference number	M an..14	M an..14	

Bemerkung:

Beispiel:

UNT+32+1'

Bez = Bezeichner, Nr = Laufende Segmentnummer im Guide, MaxWdh = Maximale Wiederholung der Segmente/Gruppen
 St = Status, EDIFACT: M=Muss/Mandatory, C=Conditional
 Anwendung: R=Erforderlich/Required, O=Optional, D=Abhängig von/Dependent, A=Empfohlen/Advised, N=Nicht benutzt/Not used

Segmente

Nr	Bez	St	MaxWdh	Ebene	Name
----	-----	----	--------	-------	------

32	UNZ	M	1	0	INTERCHANGE TRAILER
----	------------	---	---	---	---------------------

Standard			Implementierung	
Bez	Name	St Format	St Format	Anwendung / Bemerkung
UNZ				
0036	Interchange control count	M n..6	M n..6	
0020	Interchange control reference	M an..14	M an..14	

Bemerkung:

Beispiel:

UNZ+1+000000001'

Bez = Bezeichner, Nr = Laufende Segmentnummer im Guide, MaxWdh = Maximale Wiederholung der Segmente/Gruppen
 St = Status, EDIFACT: M=Muss/Mandatory, C=Conditional
 Anwendung: R=Erforderlich/Required, O=Optional, D=Abhängig von/Dependent, A=Empfohlen/Advised, N=Nicht benutzt/Not used