

Message Implementation Guideline

## **Brose VDA4913**

based on

### **VDA4913**

Lieferschein- und Transportdaten

### **VDA 4913**

Issue date: 28.02.2005

Author: Brose

Message structure.....	2
Branching diagram .....	3
Segments.....	4

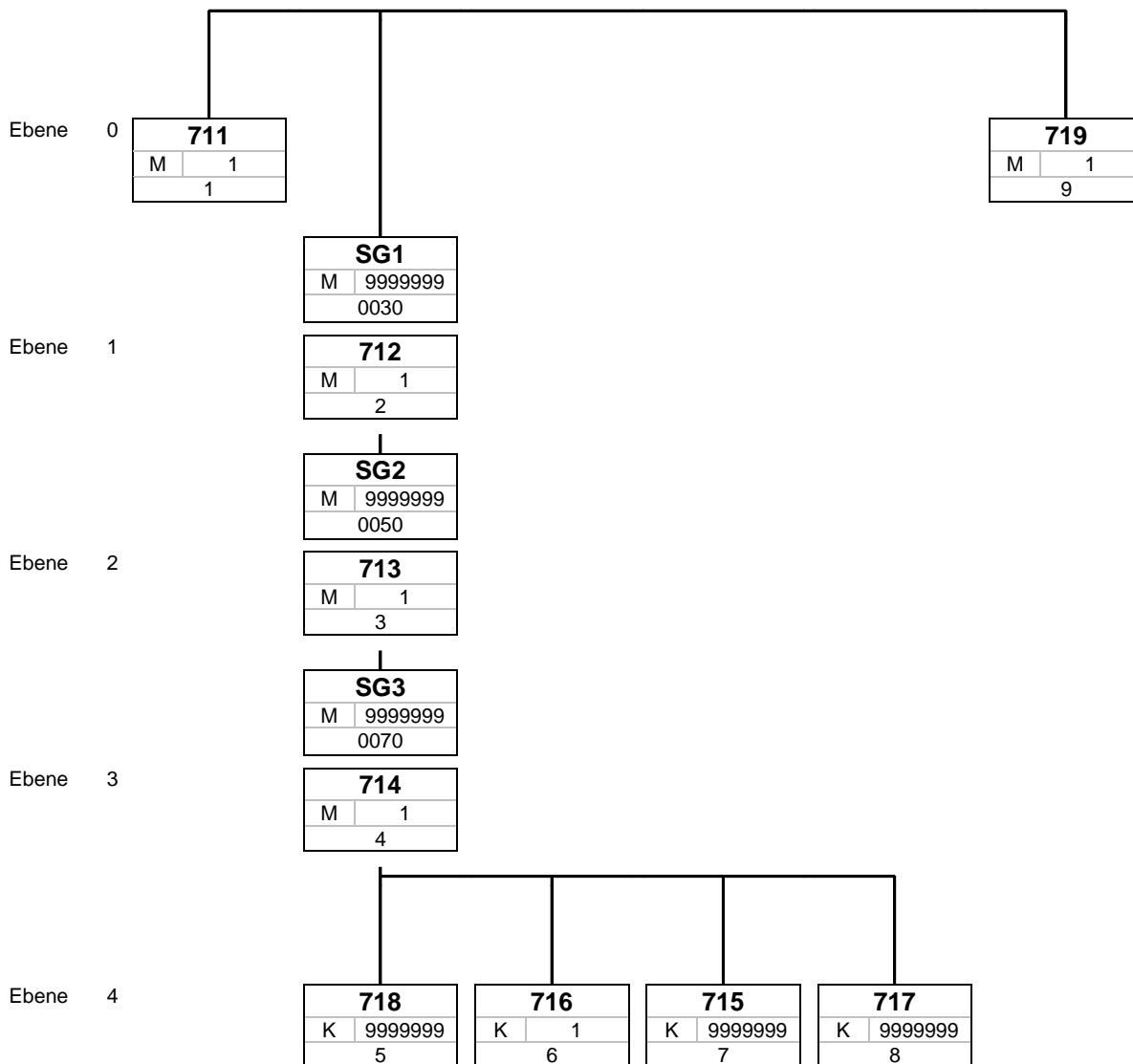
---

## Structure / Table of Contents

No	Tag	St	MaxOcc	Level	Content
1	711	M	1	0	Vorsatz Lieferschein-und Transportdaten
	<b>SG1</b>	M	9999999	1	Angaben zum Transport
2	712	M	1	1	Einmalige Daten des Transports
	<b>SG2</b>	M	9999999	2	Angaben zum Lieferschein
3	713	M	1	2	Einmalige Daten des Lieferscheins (Kopfdaten)
	<b>SG3</b>	M	9999999	3	Lieferschein-Positionsdaten
4	714	M	1	3	Lieferschein-Positionsdaten
5	718	K	9999999	4	Produktionsnummerdaten
6	716	K	1	4	Textdaten zur Position
7	715	K	9999999	4	Packmitteldaten
8	717	K	9999999	4	Einzel-Packstückdaten
9	719	M	1	0	Nachsatz Lieferschein- und Transportdaten

No = Consecutive segment number, MaxOcc = Maximum occurrence of the segment/group  
 St = Status, EDIFACT: M=Mandatory, C=Conditional  
 User specific: R=Required, O=Optional, D=Dependent, A=Advised, N=Not used

**Branching Diagram of Used Segments/Groups**



Bez
St MaxWdh
Nr

Tag = Segment/Group Tag  
 St = Status (M=Mandatory, C=Conditional, R=Required, O=Optional, A=Advised, D=Dependent)  
 MaxOcc = Maximum occurrence of the segment/group  
 No = Consecutive segment number

## Segments

No	Tag	St	MaxOcc	Level	Name
----	-----	----	--------	-------	------

1	<b>711</b>	M	1	0	Vorsatz Lieferschein-und Transportdaten
---	------------	---	---	---	---

Standard			Implementation	
Tag	Name	St Format	St Format	Usage / Remark
711_01	Satzart	M N3	M N3	<b>Vorsatz Lieferschein- und Transportdaten</b>
711_02	Versions-Nummer	M N2	M N2	Kennzeichnung der Aktualität einer Satzart. Wird je Satzart lückenlos aufsteigend geführt und nach jeder vom VDA-AK "Vordruckwesen/Datenaustausch" beschlossenen Änderungen einer Satzart jeweils um 1 erhöht. <b>03 Version 03</b>
711_03	Datenempfänger	M A9	M A9	Identnummer, die der Daten-Sender mit dem Daten-Empfänger vereinbart. Brose: Je Brose-Werk / Lieferantenummer kann eine Kundennummer mitgegeben werden.
711_04	Daten-Sender-Nummer	M A9	M A9	Identnummer, die der Daten-Empfänger mit dem Daten-Sender vereinbart. Brose: Kreditorenummer für den Lieferanten (LF). Wert aus VDA4905, 511 04 (Lieferantenummer).
711_05	Übertragungs-Nummer-Alt	M N5	M N5	Beschreibung siehe Übertragungsnummer neu. Bei der ersten Übertragung ist Übertragungsnummer alt = 00000. Rechtsbündiger Eintrag, mit führenden Nullen.
711_06	Übertragungs-Nummer-Neu	M N5	M N5	Der Datenersteller vergibt innerhalb einer Anwendung (z.B. Lieferabruf-DFÜ, Rechnungs- DFÜ usw.) für jeden DFÜ-Erstellungslauf eine Übertragungs-Nummer (neu). Der Wert "00000" darf nicht verwendet werden. Datenersteller und Empfänger bewahren diese Nummer bis zur nächsten Übertragung derselben Anwendung auf. Da der Datenersteller jeweils zu der neuen Übertragungs-Nummer auch die des vorausgegangenen DFÜ- Erstellungslaufs innerhalb dieser Anwendung angibt, kann der Empfänger die Vollständigkeit der DFÜ-Bestände je Anwendung kontrollieren. Daher ist keine lückenlose und aufsteigende Nummernfolge erforderlich. Rechtsbündiger Eintrag mit führenden Nullen. Beispiele für Eintragungen in den beiden Übertragungs-Nummern: Brose: Es werden immer lückenlos aufsteigende Übertragungsnummern gesendet.
711_07	Übertragungs-Datum	M N6	M N6	In Form: JJMMTT
711_08	Unter-Lieferanten-Nummer	K A9	K A9	Identnummer, die der Kunde dem Unterlieferanten zuteilt.
711_09	Frachtführer-Nummer	K A9	K A9	Speditionsdaten-Empfänger-Nummer der Nachricht VDA 4920. Wenn zutreffend, wird der Inhalt in der Regel gleich sein wie der Feldinhalt in der Satzart 712, Pos.13.
711_10	Lagerhalter-Schlüssel	K A1	K A1	<b>DFÜ erstellt durch Lieferant</b> <b>1 DFÜ erstellt durch EDL</b> <b>S Expreßgut-Lieferung</b>
711_11	Lieferungskennung	K A1	K A1	<b>Standard</b> <b>E Expreß-Lieferung</b> <b>J JIT-Lieferung</b>
711_12	Leer	K A69	K A69	mit BLANKS gefüllt

**Remark:**

**Example:**

7110312400108 1002134 0002600027050308 0000300071

No = Consecutive segment number  
 MaxOcc = Maximum occurrence of the segment/group  
 St = Status, EDIFACT: M=Mandatory, C=Conditional  
 User specific: R=Required, O=Optional, D=Dependent, A=Advised, N=Not used

## Segments

No	Tag	St	MaxOcc	Level	Name
	<b>SG1</b>	M	9999999	1	Angaben zum Transport
2	<b>712</b>	M	1	1	Einmalige Daten des Transports

Standard			Implementation	
Tag	Name	St Format	St Format	Usage / Remark
712_01	Satzart	M N3	M N3	<b>Einmalige Daten des Transports</b>
712_02	Versions-Nummer	M N2	M N2	Kennzeichnung der Aktualität einer Satzart, siehe auch Satzart 711 <b>03 Version 03</b>
712_03	Sendungs-Ladungs-Bezugs-Nummer	M N8	M N8	Bezugs-Nummer, die der Versender der Sendung/Ladung zuteilt; rechtsbündiger Eintrag mit führenden Nullen. Wiederholung der Nummer ist innerhalb eines Jahres nicht erlaubt.
712_04	Werk Lieferant	K A3	K A3	Werk des Lieferanten, von dem geliefert wird. Verschlüsselte Form des Lieferanten.
712_05	Frachtführer	M A14	M A14	Name und/oder Nummer des Beteiligten, der den Transport durchführt, ähnlich TDED 3126.
712_06	Frachtführer Übergabedatum	M N6	M N6	Datum der Übergabe der Sendung an den Frachtführer / Spediteur. Form: JJMMTT
712_07	Frachtführer-Übergabezeit	M N4	M N4	Uhrzeit der Übergabe der Sendung an den Frachtführer / Spediteur. Form: HHMM
712_08	Sendungsgewicht Brutto	M N7	M N7	Warengewicht einschließlich Verpackung und/oder Ladehilfsmittel, aber ausschließlich der Behältnisse des Frachtführers (Angabe aus Frachtbrief), ähnlich TDED 6292; Mengeneinheit = kg, rechtsbündiger Eintrag mit führenden Nullen, keine Dezimalstelle. Der Feldinhalt muß mit dem angegebenen Gewicht aus dem Frachtbrief übereinstimmen.
712_09	Sendungsgewicht Netto	K N7	K N7	Warengewicht einschließlich Verpackung ohne Ladehilfsmittel und die Behältnisse des Frachtführers, ähnlich TDED 6110; Mengeneinheit = kg, rechtsbündiger Eintrag mit führenden Nullen, keine Dezimalstelle.
712_10	Frankatur-Schlüssel	K N2	K N2	Gibt an, wer in welchem Umfang Frachtkosten zu tragen hat. <b>01 unfrei</b> <b>02 frei Bestimmungsort</b> <b>03 frei Haus</b> <b>04 frei deutsche Grenze</b> <b>05 frei Empfangsspediteur</b> <b>99 Sonderfrankatur (individuelle Vereinbarung)</b>
712_11	Spediteur DFÜ-Schlüssel	K A1	K A1	Verschlüsselte Form <b>1 Transport-DFÜ nach VDA 4920 an Spediteur erfolgt. In diesem Fall muß Frachtführer-Nummer (Satzart 711, Pos. 09) ausgefüllt sein.</b>
712_12	Anzahl Packstücke	K N4	K N4	Summe aller in der Sendung enthaltenen Packstücke, die gehandelt werden. Beispiel: 1 Ladeinheit = 1 Packstück Rechtsbündiger Eintrag mit führenden Nullen, keine Dezimalstelle.
712_13	Transport-Partner-Nummer	K A14	K A14	Identnummer (max. 9 stellig) des beauftragten Spediteurs/ privaten Paketdienstes, der vom Kunden vorgegeben wird. Wenn kein vom Kunden vorgeschriebener Transportunternehmer den Transport besorgt, wird hier der Name eingetragen.
712_14	Transportmittel-Schlüssel	M N2	M N2	<b>01 KFZ-Kennzeichen</b> <b>02 Bordero-Nummer</b> <b>06 Stückgut-Nummer</b>

No = Consecutive segment number  
 MaxOcc = Maximum occurrence of the segment/group  
 St = Status, EDIFACT: M=Mandatory, C=Conditional  
 User specific: R=Required, O=Optional, D=Dependent, A=Advised, N=Not used

### Segments

		Standard	Implementation	
Tag	Name	St Format	St Format	Usage / Remark
				<b>07 Expreßgut-Nummer</b> <b>08 Waggon-Nummer</b> <b>09 Postpaket-Nummer</b> <b>10 Flugnummer und/oder Luftfrachtbrief-Nr.</b> <b>11 Schiffsname</b>
712_15	Transportmittelnummer	M A25	M A25	Angabe der näheren Bezeichnung oder Nummer für das im voranstehenden Feld genannte Transportmittel bzw. Bordero-Nummer. Wird der Transportmittel-Schlüssel 01 KFZ KENNZEICHEN verwendet, dann muß das polizeiliche Kennzeichen von der Zugmaschine und/oder Anhänger / Sattelaufleger oder die Wechselbrücken-Nummer angegeben werden. Mehrere Kennzeichen werden durch 1 Blank getrennt. Wird der T-Schlüssel 02 für die BORDERONUMMER verwendet, kann das KFZ-Kennzeichen im Feld 17 (Kennung in Feld 16 ist dann = 2) eingetragen werden.
712_16	Schlüssel zu 712_17	K A1	K A1	<b>1 Postleitzahl</b> <b>2 amtl. Kennzeichen des Transport-Fahrzeuges</b>
712_17	Inhalt gem. Schlüssel in 712_16	K A8	K A8	s. Beschreibung Feld 16.
712_18	Eintreffdatum Soll	K N6	K N6	Vom Kunden vorgegebenes Datum, an dem die Sendung bei ihm eintreffen soll. Form: JJMMTT
712_19	Eintreffzeit Soll	K N4	K N4	Vom Kunden vorgegebene Zeit, an dem die Sendung bei ihm eintreffen soll. Form: HHMM
712_20	Lademeter	K N2,1	K N2,1	Angabe der belegten Meter der Ladefläche, 1 Dezimalstelle.
712_21	LKW-Art-Schlüssel	K N1	K N1	<b>1 Norm LKW mit/ohne Anhänger</b> <b>2 Sattelaufleger</b> <b>3 Großraum-LKW mit/ohne Anhänger (Jumbo)</b> <b>4 Großraum Sattelaufleger (Jumbo)</b>
712_22	Leer	K A3	K A3	mit BLANKS gefüllt.

**Remark:**

**Example:**

7120300490612148SCHENKER 05030815420000055000005101 00041002134 01R-HZ-16  
 1 1

No = Consecutive segment number

MaxOcc = Maximum occurrence of the segment/group

St = Status, EDIFACT: M=Mandatory, C=Conditional

User specific: R=Required, O=Optional, D=Dependent, A=Advised, N=Not used

## Segments

No	Tag	St	MaxOcc	Level	Name
	<b>SG1</b>	M	9999999	1	<b>Angaben zum Transport</b>
	<b>SG2</b>	M	9999999	2	<b>Angaben zum Lieferschein</b>
3	<b>713</b>	M	1	2	<b>Einmalige Daten des Lieferscheins (Kopfdaten)</b>

Standard			Implementation	
Tag	Name	St Format	St Format	Usage / Remark
713_01	Satzart	M N3	M N3	<b>Einmalige Daten des Lieferscheins (Kopfdaten)</b>
713_02	Versions-Nummer	M N2	M N2	Kennzeichnung der Aktualität einer Satzart <b>03 Version 03</b>
713_03	Lieferschein-Nummer	M N8	M N8	Identnummer die der Lieferant einem Lieferschein zuteilt, rechtsbündiger Eintrag mit führenden Nullen. Darf sich innerhalb eines Jahres nicht wiederholen. EDL-Anwendung: - Vorgangsschlüssel 30 (Eingangsmeldung): Nummer des Lieferanten. - Vorgangsschlüssel 32 (Transportschaden/Verlust/Differenz): Nummer des Lieferanten, wenn eindeutige Zuordnung möglich. - Vorgangsschlüssel 33 (Rücklieferung): Nummer des Lieferanten. - Vorgangsschlüssel 35 (Bestandsmeldungen): Eintrag = "00000000". - Vorgangsschlüssel 36 (Abgangsmeldung): Nummer des EDL an Kunden. Lieferscheinnummern müssen mit dem Lieferanten abgestimmt sein. Hier vergebene Nummer ist Grundlage für die Abrechnung und Abstimmung zwischen Lieferant - Kunde. - Vorgangsschlüssel 40 (Anlieferungsavis): Nummer des Lieferanten (Lieferant EDL) bzw. Nummer des EDL (EDL Kunde, siehe dazu auch Vorgang 36).
713_04	Versanddatum	M N6	M N6	Form: JJMMTT EDL-Anwendung: Jeweils das Datum des betreffenden Vorgangs (Abgangs-, Eingangs- oder Bestandsdatum).
713_05	Abladestelle	M A5	M A5	Bezeichnet die Stelle im Werk Kunde, an der die Ware abgeladen werden soll. Verschlüsselte Form des Kunden. Brose: Abladestelle aus Lieferplan (Pos. 10).
713_06	Versandart	M N2	M N2	<b>01 LKW (Unterlieferant)</b> <b>02 LKW Kunde</b> <b>03 LKW Spedition</b> <b>04 LKW Bahn</b> <b>05 LKW eigen (Lieferant)</b> <b>06 Bahn Fracht</b> <b>07 Bahn Expreß</b> <b>08 Bahn Waggon</b> <b>09 Postsendung</b> <b>10 Luftfracht</b> <b>11 Seefracht</b> <b>20 Privater Paketdienst</b>
713_07	Zeichen des Kunden (LAB)	K A4	K A4	Aus Lieferabruf. Brose: 3-stelliger Code des Disponenten aus dem Materialstamm Werk
713_08	Abschluß / Bestellnummer	K A12	K A12	Ident Nummer, die der Kunde einem Rahmenabschluß bzw. einer Bestellung zuteilt. Mußfeld, wenn in Lieferabruf bzw. Feinabruf übermittelt. Brose: Lieferplannummer
713_09	Vorgangsschlüssel	K N2	K N2	Nur bei EDL-Anwendung

No = Consecutive segment number

MaxOcc = Maximum occurrence of the segment/group

St = Status, EDIFACT: M=Mandatory, C=Conditional

User specific: R=Required, O=Optional, D=Dependent, A=Advised, N=Not used

## Segments

		Standard	Implementation	
Tag	Name	St Format	St Format	Usage / Remark
				<b>bei direktem Datenaustausch zwischen Lieferant und Kunde</b> <b>30 Eingangsmeldung von EDL an Lieferant</b> <b>32 Transportschaden / Verlust / Differenz von EDL an Lieferant</b> <b>33 Rücksendung von EDL an Lieferant</b> <b>35 Bestand von EDL an Lieferant bzw. Kunde</b> <b>36 Abgangsmeldung von EDL an Lieferant</b> <b>40 Anlieferungsavis</b> - Lieferant an EDL - EDL an Kunde
713_10	Leer	K A4	K A4	Mit BLANKS gefüllt.
713_11	Werk Kunde	M A3	M A3	Werk des Kunden, an das geliefert werden soll. Verschlüsselte Form des Kunden. Brose: Stellen 2-4 der Brose Werksnummer
713_12	Konsignation	K N8	K N8	Referenz-Angabe der Konsignations-Lieferscheinnummer des Kunden. Rechtsbündiger Eintrag mit führenden Nullen.
713_13	Waren-Empfänger-Nummer	K A9	K A9	Ident-Nummer, die der Kunde einem Warenempfänger zuteilt, dessen Versandanschrift von der des Kunden abweicht.
713_14	Leer 2	K A1	K A1	Mit BLANKS gefüllt.
713_15	Lagerort Kunde	K A7	N	Kann vom Kunden individuell festgelegt werden; linksbündiger Eintrag. Brose: nicht genutzt Not used
713_16	Lieferantenummer	M A9	M A9	Nur bei EDL-Anwendung. Identnummer, die der Kunde einem Lieferanten zuordnet; linksbündiger Eintrag.
713_17	Verbrauchsstelle	K A14	N	Bezeichnet die Stelle im Werk des Kunden, an der die Ware verbraucht wird; alphanumerisch ohne Zwischen-Blanks; linksbündiger Eintrag. Brose: nicht genutzt Not used
713_18	Abruf-Nr	K A4	K A4	Nummer des Abrufes bei Einzelbestellungen; linksbündiger Eintrag.
713_19	Zeichen des Kunden	K A6	K A6	Angabe aus der Einzelbestellung.
713_20	Dokument-Nr. Kunde	K A14	K A14	Dokument-Nummer, die vom Kunden für diese Lieferung vergeben wird. Korrespondiert mit der Lieferschein-Nummer des Lieferanten.
713_21	Leer	K A5	K A5	mit BLANKS gefüllt.

**Remark:**

**Example:**

7130300967740050310MEXXX01500 5500005179                      02000000000040001897x                      xxxxxxxxxxx

No = Consecutive segment number  
 MaxOcc = Maximum occurrence of the segment/group  
 St = Status, EDIFACT: M=Mandatory, C=Conditional  
 User specific: R=Required, O=Optional, D=Dependent, A=Advised, N=Not used



## Segments

No	Tag	St	MaxOcc	Level	Name
	<b>SG1</b>	M	9999999	1	Angaben zum Transport
	<b>SG2</b>	M	9999999	2	Angaben zum Lieferschein
	<b>SG3</b>	M	9999999	3	Lieferschein-Positionsdaten
4	<b>714</b>	M	1	3	Lieferschein-Positionsdaten

Standard			Implementation	
Tag	Name	St Format	St Format	Usage / Remark
714_01	Satzart	M N3	M N3	<b>Lieferschein-Positionsdaten</b>
714_02	Versions-Nummer	M N2	M N2	Kennzeichnung der Aktualität einer Satzart. <b>03 Version 03</b>
714_03	Sachnummer-Kunde	M A22	M A22	Ident-Nummer, die der Kunde einem Artikel oder einer sonstigen Leistung zuteilt. Brose: 10-stellige Brose-Nummer in der Form XXXXXX-XXX
714_04	Sachnummer-Lieferant	M A22	M A22	Ident-Nummer, die der Lieferant einem Artikel oder einer sonstigen Leistung zuteilt.
714_05	Ursprungsland	M N3	M N3	Verschlüsselte Form: Auszug: <b>001 Frankreich</b> <b>003 Niederlande</b> <b>004 Deutschland</b> <b>005 Italien</b> <b>006 Vereinigtes Königreich</b> <b>007 Irland</b> <b>008 Dänemark</b> <b>010 Portugal</b> <b>011 Spanien</b> <b>030 Schweden</b> <b>038 Österreich</b> <b>064 Ungarn</b> <b>400 Vereinigte Staaten</b> <b>404 Kanada</b> <b>432 Nicaragua</b> <b>999 andere Länder</b>
714_06	Liefermenge 1	M N10,3	M N10,3	Liefermenge in der Mengeneinheit des Lieferabrufes, rechtsbündig mit führenden Nullen, 3 Dezimalstellen.
714_07	Mengeneinheit 1	M A2	M A2	Aus der Vielzahl von anwendereigenen Mengen- und Maßeinheiten kommt in Verbindung mit dem Lieferabrufverfahren für die Schnittstelle zwischen Kunde und Lieferant nur eine gezielte Auswahl in Betracht, um die Bedarfszahlen (Mengen) für das Produktionsmaterial dimensionieren zu können: Verschlüsselte Form: <b>ST Stück</b> <b>M Meter</b> <b>M2 Quadratmeter</b> <b>M3 Kubikmeter</b> <b>L Liter</b> <b>T Tonne</b> <b>KG Kilogramm</b> <b>KM Kilometer</b> Alle verpackungsorientierten Mengeneinheiten (z.B. Dutzend, Gros, Satz, Tüte, Schachtel, Sack usw.) sind nicht zulässig. Umrechnung - ggf. mit Vergabe neuer Sachnummer - auf die zulässige Mengeneinheit ist

No = Consecutive segment number

MaxOcc = Maximum occurrence of the segment/group

St = Status, EDIFACT: M=Mandatory, C=Conditional

User specific: R=Required, O=Optional, D=Dependent, A=Advised, N=Not used

### Segments

		Standard	Implementation	
Tag	Name	St Format	St Format	Usage / Remark
				erforderlich, wobei die verpackungs-orientierte Mengeneinheit bei Bedarf in der Bezeichnung der Lieferung oder Leistung angegeben werden kann.
714_08	Liefermenge 2	K N10,3	K N10,3	Liefermenge in der Mengeneinheit des Lieferanten, rechtsbündig mit führenden Nullen, 3 Dezimalstellen.
714_09	Mengeneinheit 2	K A2	K A2	siehe Beschreibung SA 714 Pos. 07
714_10	Umsatzsteuersatz	K N2,1	K N2,1	Verwendung nach Vereinbarung bei Gutschriftsverfahren; rechtsbündiger Eintrag mit führenden Nullen; 1 Dezimalstelle (2,1).
714_11	Leer 1	K A1	K A1	mit BLANKS gefüllt.
714_12	Positions-Nummer Lieferschein	M N3	M N3	Position eines Lieferscheines, rechtsbündiger Eintrag mit führenden Nullen; keine Dezimalstellen. Zulässiger Wertebereich 001-999. Zu einer Lieferschein-Position (Satzart 714) müssen nachfolgend alle Packmittelangaben (Satzart 715) übertragen werden. Die Füllmengen-Angaben in der Satzart 715 müssen bei einer Multiplikation / Addition mit der Mengenangabe in der Lieferschein-Position übereinstimmen.
714_13	Abruf-Schlüssel	K A1	K A1	Bei "P" müssen mit der Satzart 718 die zugeordneten Produktionsnummern übertragen werden. <b>normale Lieferung</b> <b>F Feinabruf</b> <b>P Produktionssynchroner Abruf</b>
714_14	Chargen-Nummer	K A15	K A15	Ident-Nummer, die der Lieferant einer Charge zuteilt.
714_15	Verwendungs-Schlüssel	K A1	K A1	Verschlüsselte Form wie folgt: <b>ohne Angaben</b> <b>E Ersatz allgemein</b> <b>M Erstmuster</b> <b>P Pilot</b> <b>S Serie allgemein</b> <b>U Serie und Ersatz</b> <b>V Versuch</b> <b>X Sonstige</b> <b>Y Muster</b> <b>Z Zusatzbedarf</b>
714_16	Gefährliche-Stoffe-Schlüssel	K A8	N	Angabe aus der Verordnung über die Beförderung gefährlicher Stoffe (GGVS). Stelle 107-110 = Klasse Stelle 111-112 = Ziffer Stelle 113-114 = Buchstabe Brose: nicht genutzt Not used
714_17	Präferenz-Status	M A1	M A1	<b>C Schweiz</b> <b>F Finnland</b> <b>G Ursprung der EU; präferenzberechtigt mit allen Ländern mit ...</b> <b>I Island</b> <b>N Norwegen</b> <b>O Österreich</b> <b>S Schweden</b> <b>W Ursprungsware der EG; präferenzberechtigt mit den EFTA-Staaten</b> <b>X noch nicht überprüft, keine Ursprungsware</b>
714_18	Zollgut	K A1	K A1	Verschlüsselte Form: <b>Kein Zollgut</b> <b>1 Zollgut</b>
714_19	Leer 2	K A1	K A1	Mit BLANK gefüllt.
714_20	Bestands-Status	K A1	K A1	Nur bei EDL-Anwendung Vorgang 35. Verschlüsselte Form: <b>frei</b>

No = Consecutive segment number

MaxOcc = Maximum occurrence of the segment/group

St = Status, EDIFACT: M=Mandatory, C=Conditional

User specific: R=Required, O=Optional, D=Dependent, A=Advised, N=Not used

### Segments

		Standard	Implementation	
Tag	Name	St Format	St Format	Usage / Remark
714_21	Geänderte-Ausführung-Schlüssel	M A2	M A2	<b>1 gesperrt, Übertragung je Status</b> Verschlüsselte Form: 1. Stelle <b>ohne Angaben</b> <b>G Erste Regelanlieferung von geändertem Teil. Einmalige Übertragung.</b> 2. Stelle <b>ohne Angaben</b> <b>T Es muß in der Satzart 716, Pos. 03, der Konstruktions-Änderungsstand übertragen werden.</b>
714_22	Ursprung-Lieferschein-Nummer	K A8	K A8	Nur bei EDL-Anwendung Vorgang 36. Bezugsangabe für Ursprung-Lieferschein-Nummer des Lieferanten.

**Remark:**

**Example:**

```
71403990869-102      5WK43300      0010000002400000ST0000002400000ST      010
  S          G  G
```

No = Consecutive segment number  
 MaxOcc = Maximum occurrence of the segment/group  
 St = Status, EDIFACT: M=Mandatory, C=Conditional  
 User specific: R=Required, O=Optional, D=Dependent, A=Advised, N=Not used

## Segments

No	Tag	St	MaxOcc	Level	Name
	<b>SG1</b>	M	9999999	1	Angaben zum Transport
	<b>SG2</b>	M	9999999	2	Angaben zum Lieferschein
	<b>SG3</b>	M	9999999	3	Lieferschein-Positionsdaten
5	<b>718</b>	K	9999999	4	Produktionsnummerdaten

Standard			Implementation	
Tag	Name	St Format	St Format	Usage / Remark
718_01	Satzart	M N3	M N3	<b>Produktionsnummerdaten</b>
718_02	Versions-Nummer	M N2	M N2	Kennzeichnung der Aktualität einer Satzart. <b>02 Version 02</b>
718_03	Lieferschein-Nummer	M N8	M N8	Ident-Nummer, die der Lieferant einem Lieferschein zuteilt. Rechtsbündiger Eintrag mit führenden Nullen.
718_04	Produktions-Nummer 1	M A10	M A10	Produkt-Nummern-Tabelle. Wenn diese Satzart verwendet wird, muß mindestens das erste Tabellenfeld ausgefüllt sein. Produktionsbezogene Ident-Nummer des Endproduktes beim Kunden, zu dem eine Kaufteile - Einheit zugeliefert wird. Linksbündiger Eintrag. <b>Produktions-Nummer 1</b>
718_05	Produktions-Nummer 2	K A10	K A10	<b>Produktions-Nummer 2</b>
718_06	Produktions-Nummer 3	K A10	K A10	<b>Produktions-Nummer 3</b>
718_07	Produktions-Nummer 4	K A10	K A10	<b>Produktions-Nummer 4</b>
718_08	Produktions-Nummer 5	K A10	K A10	<b>Produktions-Nummer 5</b>
718_09	Produktions-Nummer 6	K A10	K A10	<b>Produktions-Nummer 6</b>
718_10	Produktions-Nummer 7	K A10	K A10	<b>Produktions-Nummer 7</b>
718_11	Produktions-Nummer 8	K A10	K A10	<b>Produktions-Nummer 8</b>
718_12	Produktions-Nummer 9	K A10	K A10	<b>Produktions-Nummer 9</b>
718_13	Produktions-Nummer 10	K A10	K A10	<b>Produktions-Nummer 2</b>
718_14	Produktions-Nummer 11	K A10	K A10	<b>Produktions-Nummer 10</b>
718_15	Leer	K A5	K A5	mit BLANKS gefüllt.

**Remark:**

**Example:**

71802999999999999999XXXXXXXXXX

No = Consecutive segment number

MaxOcc = Maximum occurrence of the segment/group

St = Status, EDIFACT: M=Mandatory, C=Conditional

User specific: R=Required, O=Optional, D=Dependent, A=Advised, N=Not used

## Segments

No	Tag	St	MaxOcc	Level	Name
	<b>SG1</b>	M	9999999	1	Angaben zum Transport
	<b>SG2</b>	M	9999999	2	Angaben zum Lieferschein
	<b>SG3</b>	M	9999999	3	Lieferschein-Positionsdaten
6	<b>716</b>	K	1	4	Textdaten zur Position

Standard			Implementation	
Tag	Name	St Format	St Format	Usage / Remark
716_01	Satzart	M N3	M N3	<b>Textdaten zur Position</b>
716_02	Versions-Nummer	M N2	M N2	Kennzeichnung der Aktualität einer Satzart. <b>02 Version 02</b>
716_03	Text 1	M A40	M A40	Textbereich, der für die Übermittlung von unformatierten Informationen verwendet werden kann. Ist in der Satzart 714, Pos. 21, ein T eingetragen, muß hier der KONSTRUKTIONSÄNDERUNGSSTAND eingetragen werden (linksbündig).
716_04	Text 2	K A40	K A40	Textbereich, der für die Übermittlung von unformatierten Informationen verwendet werden kann.
716_05	Text 3	K A40	K A40	Textbereich, der für die Übermittlung von unformatierten Informationen verwendet werden kann.
716_06	Leer	K A3	K A3	mit BLANKS gefüllt.

**Remark:**

**Example:**

71602XX

No = Consecutive segment number  
 MaxOcc = Maximum occurrence of the segment/group  
 St = Status, EDIFACT: M=Mandatory, C=Conditional  
 User specific: R=Required, O=Optional, D=Dependent, A=Advised, N=Not used

## Segments

No	Tag	St	MaxOcc	Level	Name
	<b>SG1</b>	M	9999999	1	Angaben zum Transport
	<b>SG2</b>	M	9999999	2	Angaben zum Lieferschein
	<b>SG3</b>	M	9999999	3	Lieferschein-Positionsdaten
7	<b>715</b>	K	9999999	4	Packmitteldaten

Standard			Implementation	
Tag	Name	St Format	St Format	Usage / Remark
715_01	Satzart	M N3	M N3	<b>Packmitteldaten</b>
715_02	Versions-Nummer	M N2	M N2	Kennzeichnung der Aktualität einer Satzart <b>03 Version 03</b>
715_03	Packmittel-Nummer Kunde	M A22	M A22	Ident-Nummer, die der Kunde einem Packmittel zuteilt. Bei Einwegverpackung bzw. Leihverpackung von Dritten kann zwischen den Partnern vereinbart werden. Dieses Datenelement gibt die Codierung an, die zwischen den Partnern vereinbart wurde. Vor Einsatz der DFÜ ist dessen Verwendung zwischen den Partnern abzustimmen. Für Einweg- und Leihverpackung (nicht zu verwenden bei Eigentum Kunde): <b>0000PAL Paletten, nicht näher spezifiziert</b> <b>0001PAL Palette: 120 x 80 cm, bis 100 cm Höhe bebaut</b> <b>0002PAL Palette: 120 x 80 cm, bis 200 cm Höhe bebaut</b> <b>0003PAL Palette: 120 x 100 cm, bis 100 cm Höhe bebaut</b> <b>0004PAL Palette: 120 x 100 cm, bis 200 cm Höhe bebaut</b> <b>0005PAL 120 x 100 cm, bis 50 cm Höhe bebaut</b> <b>0006PAL 120 x 100 cm, bis 100 cm Höhe bebaut</b> <b>0007PAL 120 x 100 cm, bis 150 cm Höhe bebaut</b> <b>0008PAL 120 x 100 cm, bis 200 cm Höhe bebaut</b> <b>0001SCH Schachtel, Kiste, Paket: Abmessung bis 20 x 15 x 10 cm</b> <b>0002SCH Schachtel, Kiste, Paket: Abmessung bis 30 x 20 x 16 cm</b> <b>0003SCH Schachtel, Kiste, Paket: Abmessung bis 40 x 30 x 20 cm</b> <b>0004SCH Schachtel, Kiste, Paket: Abmessung bis 30 x 20 x 26 cm</b> <b>0005SCH Schachtel, Kiste, Paket: Abmessung bis 60 x 40 x 26 cm</b> <b>0006SCH Schachtel, Kiste, Paket: Abmessung bis 60 x 40 x 26 cm</b> <b>0007SCH Schachtel, Kiste, Paket: Abmessung bis 80 x 60 x 40 cm</b> <b>0008SCH Schachtel, Kiste, Paket: Abmessung bis 120 x 80 x 80 cm</b> <b>0009SCH Abmessung bis 60 x 40 x 28 cm</b> <b>0010SCH Abmessung bis 80 x 60 x 40 cm</b> <b>0011SCH Abmessung bis 98 x 58 x 36 cm</b> <b>0012SCH Abmessung bis 100 x 60 x 73 cm</b> <b>0013SCH Abmessung bis 120 x 78 x 110 cm</b> <b>0014SCH Abmessung bis 120 x 80 x 40 cm</b> <b>0015SCH Abmessung bis 120 x 80 x 90 cm</b> <b>0016SCH Abmessung bis 120 x 100 x 90 cm</b>

No = Consecutive segment number

MaxOcc = Maximum occurrence of the segment/group

St = Status, EDIFACT: M=Mandatory, C=Conditional

User specific: R=Required, O=Optional, D=Dependent, A=Advised, N=Not used

## Segments

		Standard	Implementation	
Tag	Name	St Format	St Format	Usage / Remark
				<b>0000SON</b> sonstige Einwegverpackung, nicht näher spezifiziert <b>0001SON</b> sonstige Einwegverpackung > 1 cbm, nicht näher spezifiziert <b>0002SON</b> sonstige Einwegverpackung < 1 cbm, nicht näher spezifiziert <b>0000BEH</b> sonst. Flüssigkeitsbehälter, Gebinde, Kanister, Hobbock, <b>0000FAS</b> Fass, nicht näher spezifiziert <b>0000SAC</b> Sack, nicht näher spezifiziert <b>0000BLE</b> Blechpakete, Blechcoils, nicht näher spezifiziert <b>0000BUN</b> Bunde, nicht näher spezifiziert
715_04	Packmittel-Nummer Lieferant	M A22	M A22	Ident-Nummer, die der Lieferant einem Packmittel zuteilt.
715_05	Anzahl Packmittel	M N13	M N13	Anzahl Packmittel je Typ. Rechtsbündiger Eintrag mit führenden Nullen, keine Dezimalstelle.
715_06	Positions-Nummer Lieferschein	M N3	M N3	Inhalt des Feldes soll die Positions-Nummer der Satzart 714 sein, auf die sich das Packmittel bezieht. Rechtsbündiger Eintrag mit führenden Nullen. Bezieht sich das Packmittel auf alle Positionen der vorgelagerten Lieferschein-nummer (Satzart 713) sind drei Nullen einzutragen.
715_07	Füllmenge	K N10,3	K N10,3	Tatsächliche Menge der Sachnummer in dem Packmittel; rechtsbündiger Eintrag mit führenden Nullen;3 Dezimalstellen. Mengenangabe in der Mengeneinheit gem. Satzart 714, Pos. 07.
715_08	Packstück-Nummer von	K A9	K A9	Nummer darf sich innerhalb eines Jahres nicht wiederholen; linksbündiger Eintrag.
715_09	Packstück-Nummer bis	K A9	K A9	Wie vorstehend.Wird dieses Element verwendet, muß die Nummernfolge zwischen PACKSTÜCKNR VON und PACKSTÜCK-NR BIS numerisch lückenlos aufsteigend sein.
715_10	Verpackungsabmessung	K N12	K N12	Angabe in Millimeter Stelle 97 - 100 Länge 101 - 104 Breite 105 - 108 Höhe
715_11	Stapelfaktor	K N1	K N1	Angabe der zulässigen Stapelfähigkeit der in der Verpackungsart bezeichneten Einheit. Verschlüsselte Form: <b>1 einfach stapelbar</b> <b>2 zweifach stapelbar, usw.</b>
715_12	Lagerabruf	K A15	K A15	Nur bei EDL-Anwendung: Nummer des Lagerabrufs beim EDL. Rückmeldung durch EDL an Kunden.
715_13	Label-Kennung	K A1	K A1	Barcode-Kennung des Warenanhängers (VDA 4902) im Datenelement PACKSTÜCK-NUMMER. Gültiger Eintrag (s. auch VDA 4902-Beschreibung und VDA 4913-Beschreibung unter 2.2.4): <b>G Gemischtes Packstück (mit Unter-Packstücken und unterschiedlichen Sach</b> <b>M Master-Label (mit Unter-Packstücken und gleichen Sachnummern)</b> <b>S Single-Label (1 Packstück)</b>
715_14	Verpackungs-Kennung	K A1	K A1	Kennung Gültiger Eintrag: <b>Mehrweg-Verpackung</b> <b>E Einweg-Verpackung</b> <b>M Mehrweg-Verpackung</b>
715_15	Eigentums-Kennung	K A1	K A1	Kennung Angabe nur bei Einsatz von Mehrweg-Verpackung. Gültiger Eintrag: <b>undefiniert</b> <b>D Mehrweg-Leihverpackung von Kunden,</b>

No = Consecutive segment number  
 MaxOcc = Maximum occurrence of the segment/group  
 St = Status, EDIFACT: M=Mandatory, C=Conditional  
 User specific: R=Required, O=Optional, D=Dependent, A=Advised, N=Not used

## Segments

		Standard	Implementation	
Tag	Name	St Format	St Format	Usage / Remark
715_16	Leer	K A1	K A1	rückgabepflichtig. K Mehrwegverpackung Eigentum Kunde L Mehrwegverpackung Eigentum Lieferant, Rückgabepflichtig mit BLANKS gefüllt.

**Remark:**

**Example:**

71503304409-000	GP	0000000000004010000000060000001519026501519026800
00000000	S	

No = Consecutive segment number  
 MaxOcc = Maximum occurrence of the segment/group  
 St = Status, EDIFACT: M=Mandatory, C=Conditional  
 User specific: R=Required, O=Optional, D=Dependent, A=Advised, N=Not used



## Segments

No	Tag	St	MaxOcc	Level	Name
	<b>SG1</b>	M	9999999	1	Angaben zum Transport
	<b>SG2</b>	M	9999999	2	Angaben zum Lieferschein
	<b>SG3</b>	M	9999999	3	Lieferschein-Positionsdaten
8	<b>717</b>	K	9999999	4	Einzel-Packstückdaten

Standard			Implementation	
Tag	Name	St Format	St Format	Usage / Remark
717_01	Satzart	M N3	M N3	Wird von Brose nicht verwendet. Hinweis: Die Satzart 717 ist eine Kann-Satzart. Sie ist erforderlich, wenn die Bestandsführung auf Packstück- bzw. Coliebene erfolgt. Dann muss pro Einzelpackstück- bzw. Coilnummer ein Satz übermittelt werden.
717_02	Versions-Nummer	M N2	M N2	Kennzeichnung der Aktualität einer Satzart <b>01 Version 01</b>
717_03	Einzel-Packstück-Nummer	M A15	M A15	
717_04	Liefermenge 1	M N10,3	M N10,3	Liefermenge in der Mengeneinheit des Lieferabrufes, bezogen auf die kleinste Einheit, rechtsbündig mit führenden Nullen, 3 Dezimalstellen.
717_05	Mengeneinheit 1	M A2	M A2	Linksbündiger Eintrag. Aus der Vielzahl von anwendereigenen Mengen- und Maßeinheiten kommt in Verbindung mit dem Lieferabrufverfahren für die Schnittstelle zwischen Kunde und Lieferant nur eine gezielte Auswahl in Betracht, um die Bedarfszahlen (Mengen) für das Produktionsmaterial dimensionieren zu können: Verschlüsselte Form: <b>ST Stück</b> <b>M Meter</b> <b>M2 Quadratmeter</b> <b>M3 Kubikmeter</b> <b>L Liter</b> <b>T Tonne</b> <b>KG Kilogramm</b> <b>KM Kilometer</b> Alle verpackungsorientierten Mengeneinheiten (z.B. Dutzend, Gros, Satz, Tüte, Schachtel, Sack usw.) sind nicht zulässig. Umrechnung - ggf. mit Vergabe neuer Sachnummer - auf die zulässige Mengeneinheit ist erforderlich, wobei die verpackungs-orientierte Mengeneinheit bei Bedarf in der Bezeichnung der Lieferung oder Leistung angegeben werden kann.
717_06	Liefermenge 2	K N10,3	K N10,3	Liefermenge in der Mengeneinheit des Lieferanten, bezogen auf die kleinste Einheit, rechtsbündig mit führenden Nullen, 3 Dezimalstellen.
717_07	Mengeneinheit 2	K A2	K A2	Aus der Vielzahl von anwendereigenen Mengen- und Maßeinheiten kommt in Verbindung mit dem Lieferabrufverfahren für die Schnittstelle zwischen Kunde und Lieferant nur eine gezielte Auswahl in Betracht, um die Bedarfszahlen (Mengen) für das Produktionsmaterial dimensionieren zu können: Verschlüsselte Form: <b>ST Stück</b> <b>M Meter</b>

No = Consecutive segment number  
 MaxOcc = Maximum occurrence of the segment/group  
 St = Status, EDIFACT: M=Mandatory, C=Conditional  
 User specific: R=Required, O=Optional, D=Dependent, A=Advised, N=Not used

**Segments**

		<b>Standard</b>	<b>Implementation</b>	
Tag	Name	St Format	St Format	Usage / Remark
				<p><b>M2 Quadratmeter</b>  <b>M3 Kubikmeter</b>  <b>L Liter</b>  <b>T Tonne</b>  <b>KG Kilogramm</b>  <b>KM Kilometer</b></p> <p>Alle verpackungsorientierten Mengeneinheiten (z.B. Dutzend, Gros, Satz, Tüte, Schachtel, Sack usw.) sind nicht zulässig. Umrechnung - ggf. mit Vergabe neuer Sachnummer - auf die zulässige Mengeneinheit ist erforderlich, wobei die verpackungs-orientierte Mengeneinheit bei Bedarf in der Bezeichnung der Lieferung oder Leistung angegeben werden kann.</p>
717_08	Chargennummer	K A15	K A15	Ident-Nummer, die der Lieferant einer Charge zuteilt.
717_09	Leer	K A63	K A63	mit BLANKS gefüllt.

**Remark:**

**Example:**

71701XXXXXXXXXXXXXXXXX9999999999999ST

No = Consecutive segment number

MaxOcc = Maximum occurrence of the segment/group

St = Status, EDIFACT: M=Mandatory, C=Conditional

User specific: R=Required, O=Optional, D=Dependent, A=Advised, N=Not used

### Segments

No	Tag	St	MaxOcc	Level	Name
9	<b>719</b>	M	1	0	Nachsatz Lieferschein- und Transportdaten

		Standard	Implementation		
Tag	Name	St Format	St Format	Usage / Remark	
719_01	Satzart	M N3	M N3	<b>Nachsatz Lieferschein- und Transportdaten</b>	
719_02	Versions-Nummer	M N2	M N2	Kennzeichnung der Aktualität einer Satzart <b>02 Version 02</b>	
719_03	Zähler Satzart 711	M N7	M N7	Anzahl übertragene Satzart 711	
719_04	Zähler Satzart 712	M N7	M N7	Anzahl übertragene Satzart 712	
719_05	Zähler Satzart 713	M N7	M N7	Anzahl übertragene Satzart 713	
719_06	Zähler Satzart 714	M N7	M N7	Anzahl übertragene Satzart 714	
719_07	Zähler Satzart 715	M N7	M N7	Anzahl übertragene Satzart 715	
719_08	Zähler Satzart 716	M N7	M N7	Anzahl übertragene Satzart 716	
719_09	Zähler Satzart 718	M N7	M N7	Anzahl übertragene Satzart 718	
719_10	Zähler Satzart 719	M N7	M N7	Anzahl übertragene Satzart 719	
719_11	Zähler Satzart 717	M N7	M N7	Anzahl übertragene Satzart 717	
719_12	Leer	K A60	K A60	mit BLANKS gefüllt.	

**Remark:**

**Example:**

```
7190200000010000001000000100000010000001000000000000000000000000010000000
```

No = Consecutive segment number

MaxOcc = Maximum occurrence of the segment/group

St = Status, EDIFACT: M=Mandatory, C=Conditional

User specific: R=Required, O=Optional, D=Dependent, A=Advised, N=Not used