

Anwendungshandbuch

## VDA 4987 T2 - Global DESADV

auf Basis

**DESADV**  
Liefermeldung

**UN D.20B S4 - S3 Profile (Part 11)**

Version: VDA 3.0  
Variante: Brose 1.0  
Herausgabedatum: 31/01/2024  
Autor: Brose

Nachrichtenstruktur .....	2
Nachrichtenaufbaudiagramm .....	4
Segmentbeschreibung.....	15

---

## Struktur / Inhalt

Nr	Bez	St	MaxWdh	Ebene	Inhalt
1	UNA	R	1	0	Trennzeichen-Vorgabe
2	UNB	M	1	0	Nutzdaten-Kopfsegment
3	UNH	M	1	0	Nachrichten-Kopfsegment
4	BGM	M	1	0	Beginn der Nachricht
5	DTM	R	1	1	Datum der DESADV Nachricht
6	DTM	R	1	1	Versanddatum, tatsächlich
7	DTM	R	1	1	Ankunftsdatum, geschätzt
8	MEA	R	1	1	Bruttogewicht der Sendung
9	MEA	R	1	1	Nettogewicht der Sendung
10	MEA	O	1	1	Volumen der Sendung
11	MEA	R	1	1	Anzahl der Ladeeinheiten der Sendung
<b>SG1</b> R 1 1 Sendungsnummer, vergeben vom Lieferanten (alt: SLB)					
12	RFF	M	1	1	Sendungsnummer, vergeben vom Lieferanten (alt: SLB)
<b>SG1</b> D 1 1 Transport-ID, vergeben vom Kunden					
13	RFF	M	1	1	Transport-ID, vergeben vom Kunden
<b>SG2</b> O 1 1 Käufer (Kunde)					
14	NAD	M	1	1	ID, Name, Anschrift
<b>SG2</b> D 1 1 Verkäufer (Lieferant)					
15	NAD	M	1	1	Verkäufer (Lieferant) Name und Adresse
<b>SG3</b> R 1 2 DUNS Nummer					
16	RFF	M	1	2	Referenzangaben
<b>SG2</b> R 1 1 Warenempfänger (Ship To)					
17	NAD	M	1	1	Name und Anschrift des Warenempfängers
18	LOC	R	1	2	Abladestelle
<b>SG5</b> R 1 1 Lieferbedingungen					
19	TOD	M	1	1	Liefer- oder Transportbedingungen
20	LOC	O	1	2	Ortsangabe für INCOTERMS
21	FTX	O	1	2	Präferenzberechtigung
<b>SG6</b> O 1 1 Verkehrsmittel am Abgang					
22	TDI	M	1	1	Transportinformationen am Abgang
<b>SG11</b> O 9999 1 Gruppierungsebene Ladeeinheiten / Zwischenebene					
23	CPS	M	1	1	Ladeeinheit / Zwischenebene
<b>SG12</b> R 1 2 Gleichartige Ladeeinheiten (oder Zwischenpackmittel)					
24	PAC	M	1	2	Menge, Typ und Eigentumskennung
25	QTY	R	1	3	Anzahl der enthaltenen inneren Packmittel
<b>SG14</b> R 1000 3 Liste der einzelnen Ladungsträger					
26	PCI	M	1	3	Labeltyp der Ladeeinheit
<b>SG16</b> R 1 4 Nummer des Transportlabels der einzelnen Ladeeinheiten					
27	GIN	M	1	4	Der eindeutige Identifier einer Ladeeinheit
<b>SG16</b> R 97 4 Label / Packstück ID der in der Ladeeinheit enthaltenen Packstücke					
28	GIN	M	1	4	Label / Packstück ID der in der Ladeeinheit enthaltenen Packstücke
<b>SG17</b> O 1 4 Gewicht und ggf. Füllmenge der individuellen Ladeeinheit					
29	COD	M	1	4	Triggersegment

Bez = Bezeichner, Nr = Laufende Segmentnummer im Guide, MaxWdh = Maximale Wiederholung der Segmente/Gruppen  
 St = Status, EDIFACT: M=Muss/Mandatory, C=Conditional  
 Anwendung: R=Erforderlich/Required, O=Optional, D=Abhängig von/Dependent, A=Empfohlen/Advised, N=Nicht benutzt/Not used

### Struktur / Inhalt

Nr	Bez	St	MaxWdh	Ebene	Inhalt
30	MEA	R	1	5	Bruttogewicht der (einzelnen) Transport-Ladeeinheit
31	MEA	R	1	5	Nettogewicht der (einzelnen) Transport-Ladeeinheit
32	QTY	D	9	5	Teile-Menge der sortenreinen Ladeeinheit
	<b>SG12</b>	O	9999	2	Hilfspackmittel
33	PAC	M	1	2	Hilfspackmittel
	<b>SG11</b>	R	9999	1	Gruppierungsebene innere Verpackung, Produktidentifikation und Liefermenge
34	CPS	M	1	1	Verpackungshierarchie in der Sendung
	<b>SG12</b>	O	1	2	Packmittelgruppe Innere Packmittel
35	PAC	M	1	2	Packstück/Verpackung
36	MEA	R	1	3	Bruttogewicht des (einzelnen) Packstücks
37	MEA	R	1	3	Nettogewicht des (einzelnen) Packstücks
38	MEA	O	1	3	Volumen des Packstücks
39	QTY	R	1	3	Menge je Verpackungseinheit
	<b>SG14</b>	O	1000	3	Liste der einzelnen Packstücke
40	PCI	M	1	3	Packstückkennzeichnung
	<b>SG15</b>	D	1	4	Chargennummer, Herstelldatum
41	GIR	M	1	4	Chargennummer
42	DTM	D	2	5	Herstelldatum, Verfalldatum
	<b>SG16</b>	R	99	4	Label-ID der Verpackung (Packstücknummer)
43	GIN	M	1	4	Packstück-Nummern
	<b>SG12</b>	O	9999	2	Hilfspackmittel
44	PAC	M	1	2	Hilfspackmittel
	<b>SG19</b>	R	9999	2	Produktidentifikation und Liefermengen
45	LIN	M	1	2	Artikelnummer des Kunden
46	PIA	D	10	3	Zusätzliche Produktidentifikation
47	QTY	R	1	3	Liefermenge, ist
48	QTY	D	1	3	Teilmenge (je Ladeeinheit)
49	ALI	R	1	3	Ursprungsland, Zollregime
	<b>SG20</b>	R	1	3	Lieferschein-Referenz
50	RFF	M	1	3	Lieferscheinnummer und -position
51	DTM	O	1	4	Lieferscheindatum
	<b>SG20</b>	R	1	3	Bestellreferenz / Rahmenvertragsnummer
52	RFF	M	1	3	Bestellung
	<b>SG22</b>	O	1	3	Interner Bestimmungsort
53	LOC	M	1	3	Interne Verbrauchsstelle
54	UNT	M	1	0	Nachrichten-Endesegment
55	UNZ	M	1	0	Nutzdaten-Endesegment

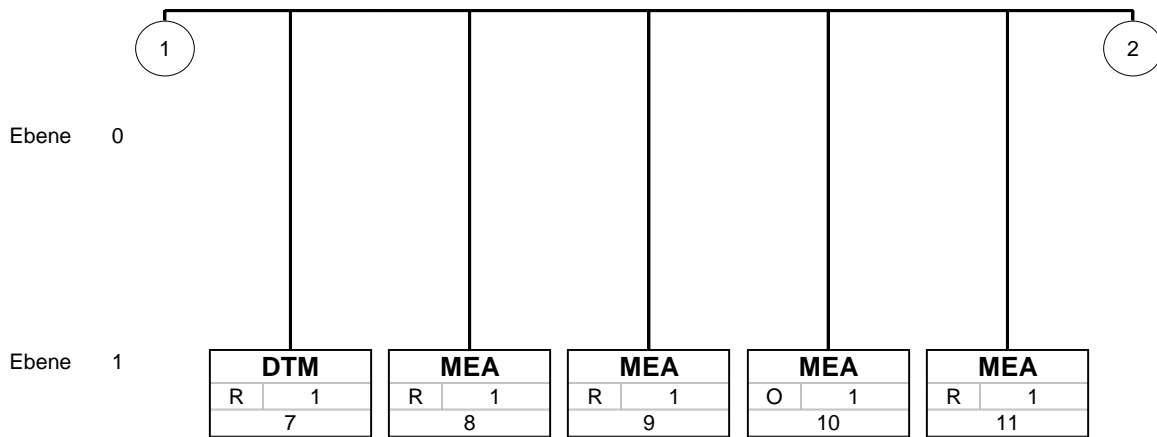
Bez = Bezeichner, Nr = Laufende Segmentnummer im Guide, MaxWdh = Maximale Wiederholung der Segmente/Gruppen

St = Status, EDIFACT: M=Muss/Mandatory, C=Conditional

Anwendung: R=Erforderlich/Required, O=Optional, D=Abhängig von/Dependent, A=Empfohlen/Advised, N=Nicht benutzt/Not used



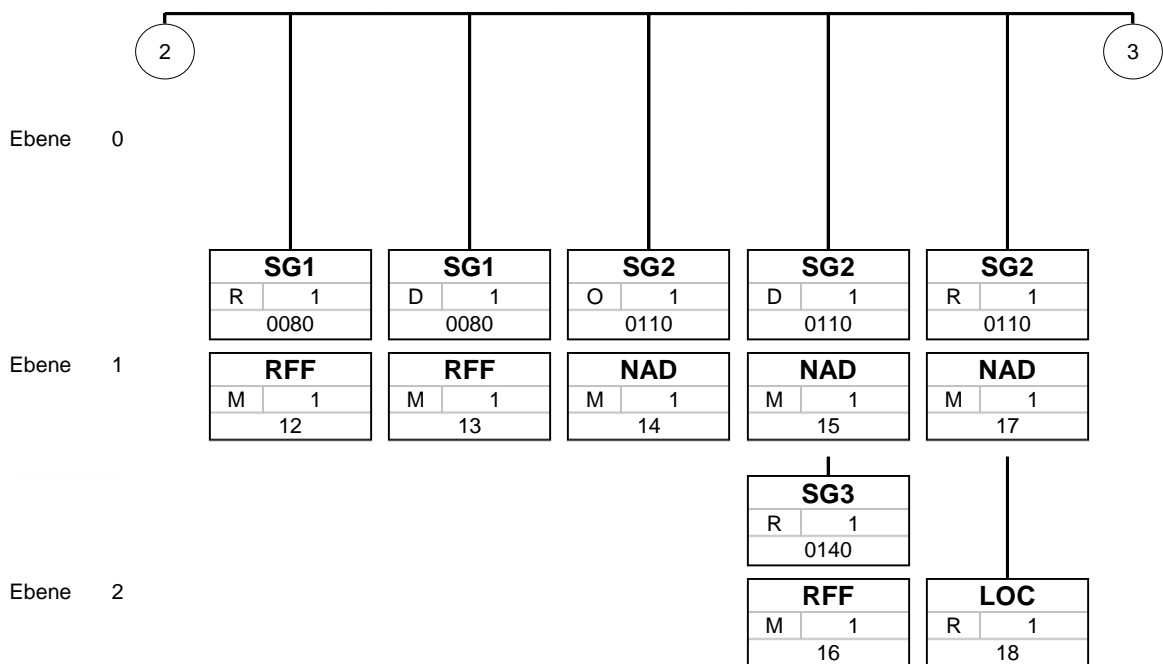
**Nachrichtenaufbaudiagramm benutzter Segmente/Gruppen**



Bez
St MaxWdh
Nr

Bez = Segment-/Gruppen-Bezeichner  
 St = Status (M=Muss/Mandatory, C=Conditional, R=Erforderlich/Required, O=Optional, D=Abhängig von/Dependent, A=Empfohlen/Advised)  
 MaxWdh = Maximale Wiederholung der Segmente/Gruppen  
 Nr = Laufende Segmentnummer im Guide

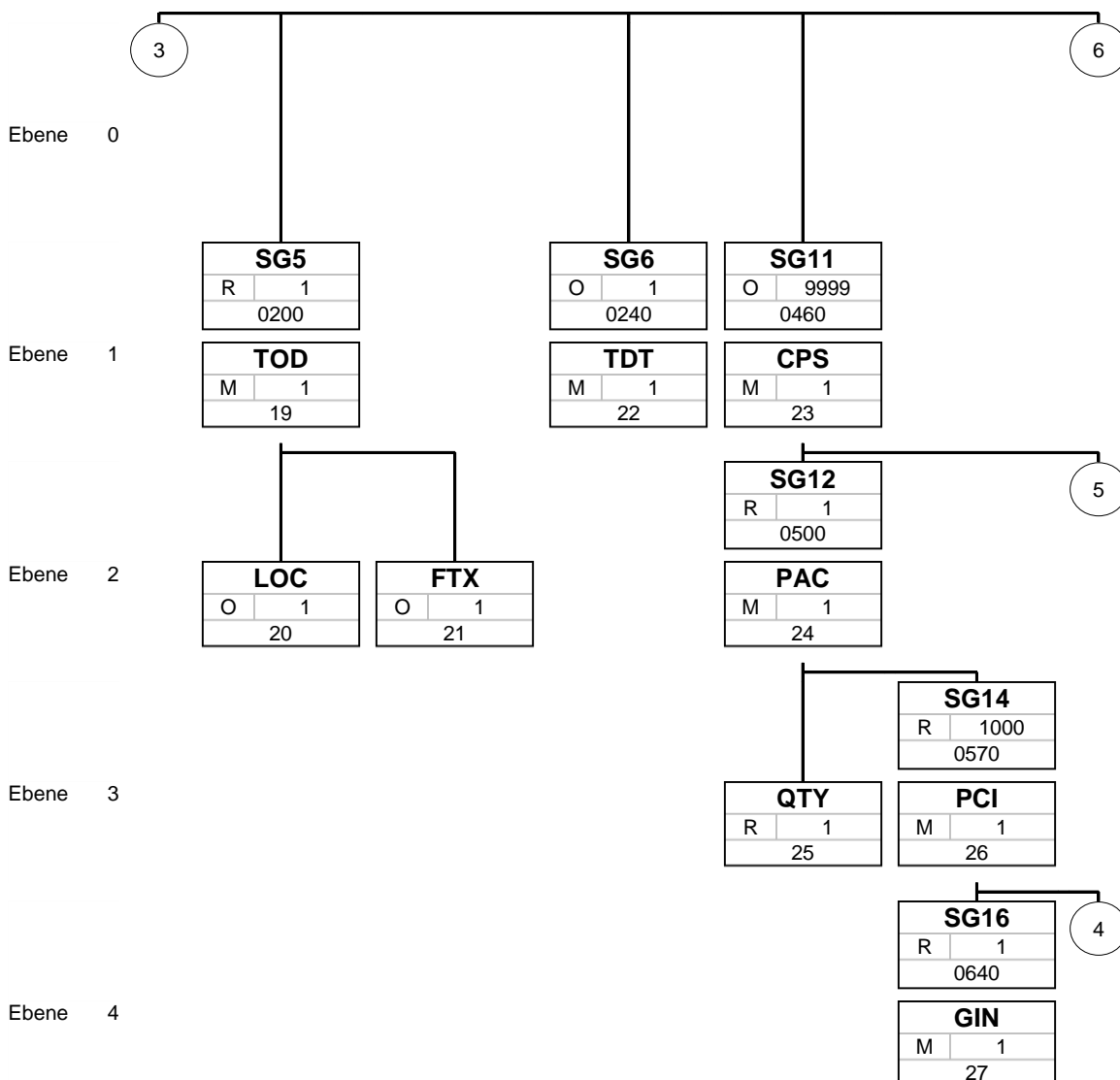
### Nachrichtenaufbaudiagramm benutzter Segmente/Gruppen



Bez
St MaxWdh
Nr

Bez = Segment-/Gruppen-Bezeichner  
 St = Status (M=Muss/Mandatory, C=Conditional, R=Erforderlich/Required, O=Optional, D=Abhängig von/Dependent, A=Empfohlen/Advised)  
 MaxWdh = Maximale Wiederholung der Segmente/Gruppen  
 Nr = Laufende Segmentnummer im Guide

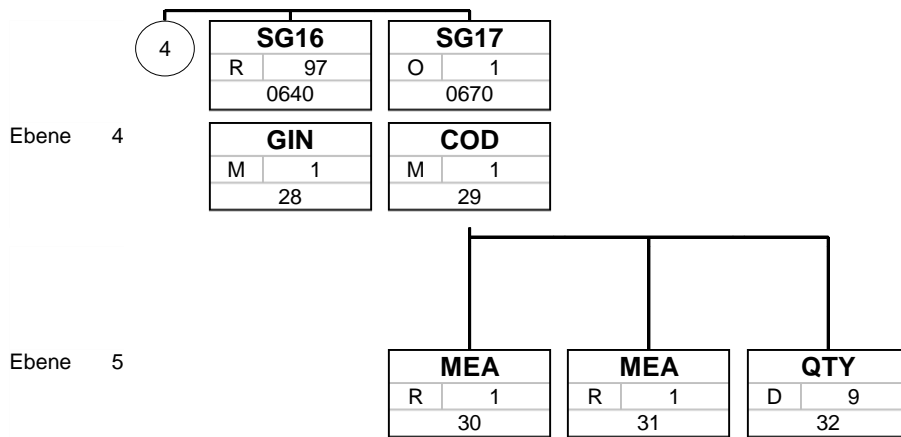
### Nachrichtenaufbaudiagramm benutzter Segmente/Gruppen



Bez	St	MaxWdh
Nr		

Bez = Segment-/Gruppen-Bezeichner  
 St = Status (M=Muss/Mandatory, C=Conditional, R=Erforderlich/Required, O=Optional, D=Abhängig von/Dependent, A=Empfohlen/Advised)  
 MaxWdh = Maximale Wiederholung der Segmente/Gruppen  
 Nr = Laufende Segmentnummer im Guide

**Nachrichtenaufbaudiagramm benutzter Segmente/Gruppen**

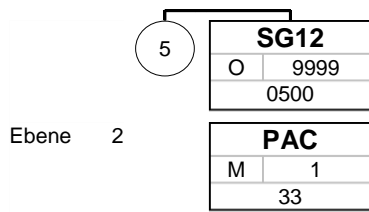


Bez
St MaxWdh
Nr

Bez = Segment-/Gruppen-Bezeichner  
 St = Status (M=Muss/Mandatory, C=Conditional, R=Erforderlich/Required, O=Optional, D=Abhängig von/Dependent, A=Empfohlen/Advised)  
 MaxWdh = Maximale Wiederholung der Segmente/Gruppen  
 Nr = Laufende Segmentnummer im Guide



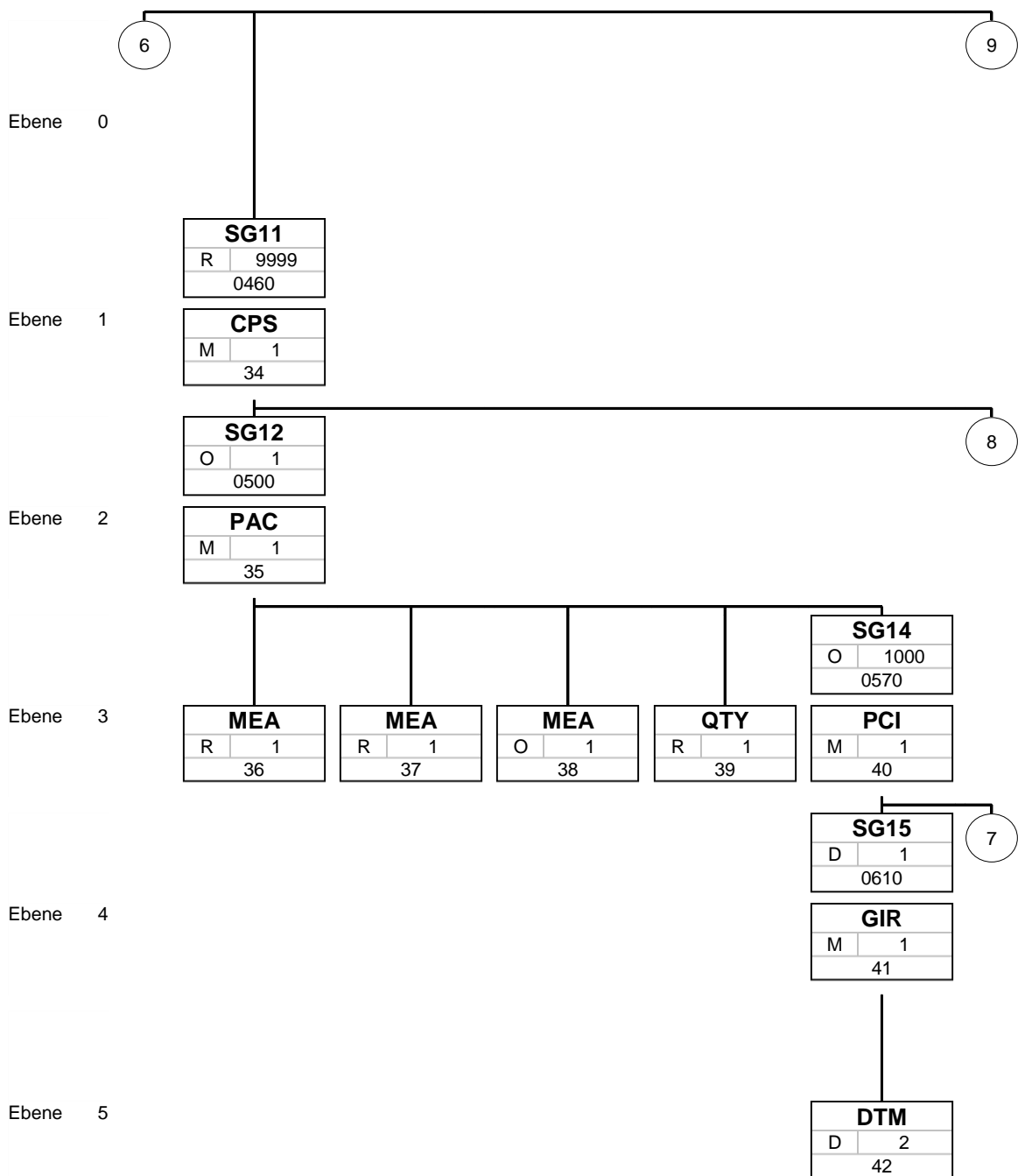
**Nachrichtenaufbaudiagramm benutzter Segmente/Gruppen**



Bez
St MaxWdh
Nr

Bez = Segment-/Gruppen-Bezeichner  
 St = Status (M=Muss/Mandatory, C=Conditional, R=Erforderlich/Required, O=Optional, D=Abhängig von/Dependent, A=Empfohlen/Advised)  
 MaxWdh = Maximale Wiederholung der Segmente/Gruppen  
 Nr = Laufende Segmentnummer im Guide

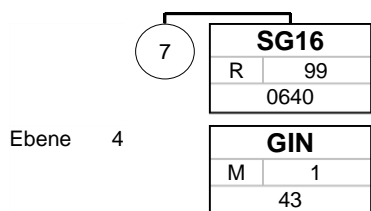
**Nachrichtenaufbaudiagramm benutzter Segmente/Gruppen**



Bez
St MaxWdh
Nr

Bez = Segment-/Gruppen-Bezeichner  
 St = Status (M=Muss/Mandatory, C=Conditional, R=Erforderlich/Required, O=Optional, D=Abhängig von/  
 Dependent, A=Empfohlen/Advised)  
 MaxWdh = Maximale Wiederholung der Segmente/Gruppen  
 Nr = Laufende Segmentnummer im Guide

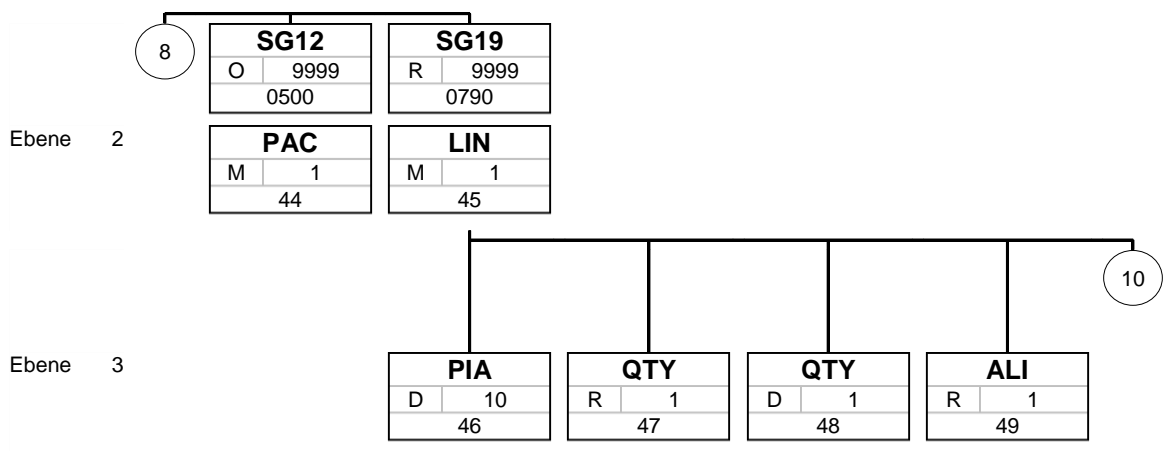
**Nachrichtenaufbaudiagramm benutzter Segmente/Gruppen**



Bez
St MaxWdh
Nr

Bez = Segment-/Gruppen-Bezeichner  
 St = Status (M=Muss/Mandatory, C=Conditional, R=Erforderlich/Required, O=Optional, D=Abhängig von/Dependent, A=Empfohlen/Advised)  
 MaxWdh = Maximale Wiederholung der Segmente/Gruppen  
 Nr = Laufende Segmentnummer im Guide

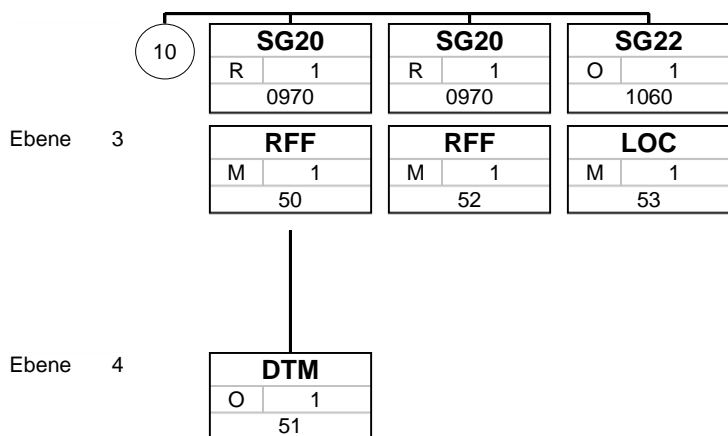
**Nachrichtenaufbaudiagramm benutzter Segmente/Gruppen**



Bez
St MaxWdh
Nr

Bez = Segment-/Gruppen-Bezeichner  
 St = Status (M=Muss/Mandatory, C=Conditional, R=Erforderlich/Required, O=Optional, D=Abhängig von/Dependent, A=Empfohlen/Advised)  
 MaxWdh = Maximale Wiederholung der Segmente/Gruppen  
 Nr = Laufende Segmentnummer im Guide

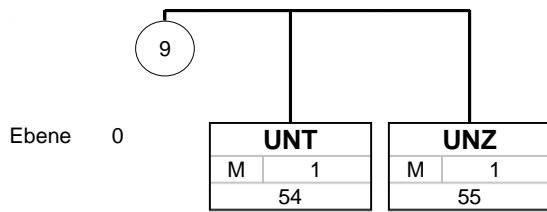
### Nachrichtenaufbaudiagramm benutzter Segmente/Gruppen



Bez
St MaxWdh
Nr

Bez = Segment-/Gruppen-Bezeichner  
 St = Status (M=Muss/Mandatory, C=Conditional, R=Erforderlich/Required, O=Optional, D=Abhängig von/Dependent, A=Empfohlen/Advised)  
 MaxWdh = Maximale Wiederholung der Segmente/Gruppen  
 Nr = Laufende Segmentnummer im Guide

**Nachrichtenaufbaudiagramm benutzter Segmente/Gruppen**



Bez
St MaxWdh
Nr

Bez = Segment-/Gruppen-Bezeichner  
 St = Status (M=Muss/Mandatory, C=Conditional, R=Erforderlich/Required, O=Optional, D=Abhängig von/Dependent, A=Empfohlen/Advised)  
 MaxWdh = Maximale Wiederholung der Segmente/Gruppen  
 Nr = Laufende Segmentnummer im Guide

## Segmente

Nr	Bez	St	MaxWdh	Ebene	Name
1	UNA	R	1	0	Trennzeichen-Vorgabe

Standard			Implementierung	
Bez	Name	St Format	St Format	Anwendung / Bemerkung
UNA				
UNA1	Gruppendatenelement-Trennzeichen	M an1	M an1	Doppelpunkt
UNA2	Segment-Bezeichner- und Datenelement-Trennzeichen	M an1	M an1	Plus-Zeichen
UNA3	Dezimalzeichen	M an1	M an1	Punkt oder Komma Dies unterscheidet sich von Version 4, die nur den Dezimalpunkt zulässt.
UNA4	Freigabezeichen	M an1	M an1	Fragezeichen
UNA5	Reserviert für spätere Verwendung	M an1	M an1	Leerzeichen
UNA6	Segment-Endezeichen	M an1	M an1	Hochkomma

**Bemerkung:**

Die Verwendung von UNA wird dringend empfohlen, und UNA5 muss leer sein.

**Beispiel:**

UNA:+.? '

Bez = Bezeichner, Nr = Laufende Segmentnummer im Guide, MaxWdh = Maximale Wiederholung der Segmente/Gruppen

St = Status, EDIFACT: M=Muss/Mandatory, C=Conditional

Anwendung: R=Erforderlich/Required, O=Optional, D=Abhängig von/Dependent, A=Empfohlen/Advised, N=Nicht benutzt/Not used

## Segmente

Nr	Bez	St	MaxWdh	Ebene	Name
2	<b>UNB</b>	M	1	0	Nutzdaten-Kopfsegment

		Standard		Implementierung	
Bez	Name	St	Format	St	Format
UNB					
S001	Syntax-Bezeichner	M		M	
0001	Syntax-Kennung	M	a4	M	a4
0002	Syntax-Versionsnummer	M	an1	M	an1
0080	Service code list directory version number	C	an..6	N	
0133	Character encoding, coded	C	an..3	N	
0076	Syntax release number	C	an2	N	
S002	Absender der Übertragungsdatei	M		M	
0004	Absenderbezeichnung	M	an..35	M	an..35
0007	Teilnehmerbezeichnung, Qualifier	C	an..4	N	
0008	Adresse für Rückleitung	C	an..14	N	
0042	Interchange sender internal sub-identification	C	an..35	N	
S003	Empfänger der Übertragungsdatei	M		M	
0010	Empfängerbezeichnung	M	an..35	M	an..35
0007	Teilnehmerbezeichnung, Qualifier	C	an..4	N	
0014	Weiterleitungsadresse	C	an..14	N	
0046	Interchange recipient internal sub-identification	C	an..35	N	
S004	Datum/Uhrzeit der Erstellung	M		M	
0017	Datum der Erstellung	M	n8	M	n8
0019	Uhrzeit der Erstellung	M	n4	M	n4
0020	Datenaustauschreferenz	M	an..14	M	an..14
S005	Referenz/Passwort des Empfängers	C		N	
0022	Referenz oder Passwort des Empfängers	M	an..14	N	
0025	Referenz oder Passwort des Empfängers, Qualifier	C	an2	N	
0026	Anwendungsreferenz	C	an..14	N	
0029	Verarbeitungspriorität, Code	C	a1	N	
0031	Bestätigungsanforderung	C	n1	N	
0032	Austauschvereinbarungskennung	C	an..35	N	
0035	Test-Kennzeichen	C	n1	N	

**Bemerkung:**

**Beispiel:**

UNB+UNOC:X+012345678+00013000428BROSE+20230306:0719+2022000025'

Bez = Bezeichner, Nr = Laufende Segmentnummer im Guide, MaxWdh = Maximale Wiederholung der Segmente/Gruppen

St = Status, EDIFACT: M=Muss/Mandatory, C=Conditional

Anwendung: R=Erforderlich/Required, O=Optional, D=Abhängig von/Dependent, A=Empfohlen/Advised, N=Nicht benutzt/Not used



## Segmente

Nr	Bez	St	MaxWdh	Ebene	Name
----	-----	----	--------	-------	------

3	UNH	M	1	0	Nachrichten-Kopfsegment
---	-----	---	---	---	-------------------------

Standard			Implementierung	
Bez	Name	St Format	St Format	Anwendung / Bemerkung
UNH				
0062	Nachrichten-Referenznummer	M an..14	M an..14	Nachrichtenreferenznummer (im Interchange)
S009	Nachrichten-Kennung	M	M	
0065	Nachrichtentyp-Kennung	M an..6	M an..6	<b>DESADV Liefermeldung</b>
0052	Versionsnummer des Nachrichtentyps	M an..3	M an..3	<b>D Entwurfs-Version</b>
0054	Freigabenummer des Nachrichtentyps	M an..3	M an..3	<b>20B Ausgabe 2020 - B</b>
0051	Verwaltende Organisation	M an..2	M an..2	<b>UN UN/CEFACT</b>
0057	Anwendungscode der zuständigen Organisation	C an..6	O an..6	Kennzeichnung des verwendeten Subsets, zugewiesen vom VDA. <b>GAVF30 VDA DESADV Version 3.0</b>
0110	Versionsnummer des Codelisten-Verzeichnisses	C an..6	N	Nicht benutzt
0113	Unterfunktion des Nachrichtentyps, Identifikation	C an..6	N	Nicht benutzt
0068	Allgemeine Zuordnungs-Referenz	C an..35	N	Nicht benutzt
S010	Status der Übermittlung	C	N	
0070	Übermittlungsfolgennummer	M n..2	N	Nicht benutzt
0073	Erste und letzte Übermittlung	C a1	N	Nicht benutzt
S016	Nachrichtensubset, Identifikation	C	N	
0115	Nachrichtensubset, Identifikation	M an..14	N	Nicht benutzt
0116	Versionsnummer des Nachrichtensubsets	C an..3	N	Nicht benutzt
0118	Freigabenummer des Nachrichtensubsets	C an..3	N	Nicht benutzt
0051	Verwaltende Organisation	C an..2	N	Nicht benutzt
S017	Nachrichten-Anwendungshandbuch, Identifikation	C	N	
0121	Nachrichten-Anwendungshandbuch, Identifikation	M an..14	N	Nicht benutzt
0122	Versionsnummer des Nachrichten-Anwendungshandbuches	C an..3	N	Nicht benutzt
0124	Freigabenummer des Nachrichten-Anwendungshandbuches	C an..3	N	Nicht benutzt
0051	Verwaltende Organisation	C an..2	N	Nicht benutzt
S018	Szenariokennung	C	N	
0127	Szenariokennung	M an..14	N	Nicht benutzt
0128	Versionsnummer des Szenarios	C an..3	N	Nicht benutzt
0130	Freigabenummer des Szenarios	C an..3	N	Nicht benutzt
0051	Verwaltende Organisation	C an..2	N	Nicht benutzt

**Bemerkung:**

**Beispiel:**

UNH+1+DESADV:D:20B:UN:GAVF30'

Bez = Bezeichner, Nr = Laufende Segmentnummer im Guide, MaxWdh = Maximale Wiederholung der Segmente/Gruppen

St = Status, EDIFACT: M=Muss/Mandatory, C=Conditional

Anwendung: R=Erforderlich/Required, O=Optional, D=Abhängig von/Dependent, A=Empfohlen/Advised, N=Nicht benutzt/Not used

## Segmente

Nr	Bez	St	MaxWdh	Ebene	Name
4	<b>BGM</b>	M	1	0	Beginn der Nachricht

		Standard		Implementierung	
Bez	Name	St	Format	St	Format
BGM					
C002	Dokumenten-/ Nachrichtenname	C		R	
1001	Dokumentenname, Code	C	an..3	R	an..3
1131	Codeliste, Code	C	an..17	N	
3055	Verantwortliche Stelle für die Codepflege, Code	C	an..3	N	
1000	Dokumentenname	C	an..35	N	
C106	Dokumenten-/Nachrichten- Identifikation	C		R	
1004	Dokumentennummer	C	an..70	R	an..35
1056	Versionsnummer	C	an..9	N	
1060	Revisionsnummer	C	an..6	N	
1225	Nachrichtenfunktion, Code	C	an..3	O	an..3
4343	Art der Antwort, Code	C	an..3	N	
1373	Dokumentenstatus, Code	C	an..3	N	
3453	Sprachenname, Code	C	an..3	N	

**Bemerkung:**

Die Dokumenten ID (DE 1004) wird oft auch Lieferavis-Nummer genannt. Die mit der Ware versendeten Lieferpapiere werden im Gegensatz dazu Lieferschein genannt.

Bezug zwischen Sendung, DESADV und Lieferschein:

Eine Sendung wird immer in einer DESADV abgebildet, eine DESADV beinhaltet genau eine Sendung.

In Standardprozessen (nicht JIS) können alle Positionen der Sendung in einem Lieferschein zusammengefasst werden.

Sendung = DESADV = Lieferschein (1:1:1) ideal

Sendung = DESADV = mehrere Lieferscheine (1:1:n) auch möglich

Die Lieferscheinnummer wird auf Postionsebene angegeben. In der VDA 4913 existierte eine zusätzliche Ebene Lieferschein.

Die meisten Rechnungssysteme haben als Referenzbeleg für eine Rechnung den Lieferschein (nicht die DESADV), daher kann auf den Lieferschein als gesondertes Dokument neben der DESADV (Lieferavis) nicht verzichtet werden.

**Beispiel:**

BGM+351+0003379779+9'

### Segmente

Nr	Bez	St	MaxWdh	Ebene	Name
5	<b>DTM</b>	R	1	1	Datum der DESADV Nachricht

		Standard	Implementierung		
Bez	Name	St Format	St Format	Anwendung / Bemerkung	
	DTM				
C507	Datum/Uhrzeit/Zeitspanne	M	M		
2005	Datums- oder Uhrzeit- oder Zeitspannen-Funktion, Qualifier	M an..3	M an..3	<b>137 Dokumenten-/Nachrichtendatum/-zeit</b>	
2380	Datum oder Uhrzeit oder Zeitspanne, Wert	C an..35	R n..12	Erstellungsdatum/-zeit der DESADV	
2379	Datums- oder Uhrzeit- oder Zeitspannen-Format, Code	C an..3	R an..3	<b>102 CCYYMMDD</b> <b>203 CCYYMMDDHHMM</b>	

**Bemerkung:**

**Beispiel:**

DTM+137:202304040636:203'

Bez = Bezeichner, Nr = Laufende Segmentnummer im Guide, MaxWdh = Maximale Wiederholung der Segmente/Gruppen

St = Status, EDIFACT: M=Muss/Mandatory, C=Conditional

Anwendung: R=Erforderlich/Required, O=Optional, D=Abhängig von/Dependent, A=Empfohlen/Advised, N=Nicht benutzt/Not used

## Segmente

Nr	Bez	St	MaxWdh	Ebene	Name
6	<b>DTM</b>	R	1	1	Versanddatum, tatsächlich

Standard			Implementierung	
Bez	Name	St Format	St Format	Anwendung / Bemerkung
DTM				
C507	Datum/Uhrzeit/Zeitspanne	M	M	
2005	Datums- oder Uhrzeit- oder Zeitspannen-Funktion, Qualifier	M an..3	M an..3	<b>11 Versanddatum/-zeit</b>
2380	Datum oder Uhrzeit oder Zeitspanne, Wert	C an..35	R an..12	<b>Versanddatum, tatsächlich</b> Das Datum zu dem die Waren versendet werden (oder wurden).
2379	Datums- oder Uhrzeit- oder Zeitspannen-Format, Code	C an..3	R an..3	<b>102 CCYYMMDD</b> <b>203 CCYYMMDDHHMM</b>

**Bemerkung:**

**Beispiel:**

DTM+11:202304040636:203'

Bez = Bezeichner, Nr = Laufende Segmentnummer im Guide, MaxWdh = Maximale Wiederholung der Segmente/Gruppen

St = Status, EDIFACT: M=Muss/Mandatory, C=Conditional

Anwendung: R=Erforderlich/Required, O=Optional, D=Abhängig von/Dependent, A=Empfohlen/Advised, N=Nicht benutzt/Not used

## Segmente

Nr	Bez	St	MaxWdh	Ebene	Name
----	-----	----	--------	-------	------

7	<b>DTM</b>	R	1	1	Ankunftsdatum, geschätzt
---	------------	---	---	---	--------------------------

Standard			Implementierung	
Bez	Name	St Format	St Format	Anwendung / Bemerkung
DTM				
C507	Datum/Uhrzeit/Zeitspanne	M	M	
2005	Datums- oder Uhrzeit- oder Zeitspannen-Funktion, Qualifier	M an..3	M an..3	<b>132 Ankunftsdatum/-zeit, geschätzt</b>
2380	Datum oder Uhrzeit oder Zeitspanne, Wert	C an..35	R n..12	Das erwartete Ankunftsdatum der Sendung an der von Brose definierten Abladestelle, geschätzt durch den Versender.
2379	Datums- oder Uhrzeit- oder Zeitspannen-Format, Code	C an..3	R an..3	<b>102 CCYYMMDD 203 CCYYMMDDHHMM</b>

**Bemerkung:**  
Der von Lieferanten berechnete Eintrefftermin beim Warenempfänger.

**Beispiel:**  
DTM+132:202304181000:203'

## Segmente

Nr	Bez	St	MaxWdh	Ebene	Name
8	<b>MEA</b>	R	1	1	Bruttogewicht der Sendung

		Standard	Implementierung	
Bez	Name	St Format	St Format	Anwendung / Bemerkung
MEA				
6311	Messung, Zweck, Qualifier	M an..3	M an..3	<b>AAX Consignment measurement</b>
C502	Einzelheiten zu Maßangaben	C	R	
6313	Gemessene Dimension, Code	C an..3	R an..3	<b>AAD Consignment gross weight</b>
6321	Signifikanz der Maßangabe, Code	C an..3	N	Nicht benutzt
6155	Nicht-diskretes Maß, Code	C an..17	N	Nicht benutzt
6154	Nicht-diskretes Maß	C an..70	N	Nicht benutzt
C174	Maßwert/Bandbreite	C	R	
6411	Maßeinheit, Code	C an..8	R an..8	<b>KGM Kilogramm</b>
6314	Messwert	C an..18	R n..12	Bruttogewicht - Gewicht (Masse) ausschließlich Transportausrüstung (carriers equipment)
6162	Wertebereichsgrenze, untere	C n..18	N	Nicht benutzt
6152	Wertebereichsgrenze, obere	C n..18	N	Nicht benutzt
6432	Signifikante Stellen, Anzahl	C n..2	N	Nicht benutzt
7383	Oberfläche oder Schicht, Code	C an..3	N	Nicht benutzt

**Bemerkung:**

**Beispiel:**

MEA+AAX+AAD+KGM:447'

Bez = Bezeichner, Nr = Laufende Segmentnummer im Guide, MaxWdh = Maximale Wiederholung der Segmente/Gruppen

St = Status, EDIFACT: M=Muss/Mandatory, C=Conditional

Anwendung: R=Erforderlich/Required, O=Optional, D=Abhängig von/Dependent, A=Empfohlen/Advised, N=Nicht benutzt/Not used

## Segmente

Nr	Bez	St	MaxWdh	Ebene	Name
9	<b>MEA</b>	R	1	1	Nettogewicht der Sendung

		Standard	Implementierung	
Bez	Name	St Format	St Format	Anwendung / Bemerkung
MEA				
6311	Messung, Zweck, Qualifier	M an..3	M an..3	<b>AAX Consignment measurement</b>
C502	Einzelheiten zu Maßangaben	C	R	
6313	Gemessene Dimension, Code	C an..3	R an..3	<b>AAL Net weight</b>
6321	Signifikanz der Maßangabe, Code	C an..3	N	Nicht benutzt
6155	Nicht-diskretes Maß, Code	C an..17	N	Nicht benutzt
6154	Nicht-diskretes Maß	C an..70	N	Nicht benutzt
C174	Maßwert/Bandbreite	C	R	
6411	Maßeinheit, Code	C an..8	R an..8	<b>KGM Kilogramm</b>
6314	Messwert	C an..18	R n..12	Gewicht (Masse) der Erzeugnisse
6162	Wertebereichsgrenze, untere	C n..18	N	Nicht benutzt
6152	Wertebereichsgrenze, obere	C n..18	N	Nicht benutzt
6432	Signifikante Stellen, Anzahl	C n..2	N	Nicht benutzt
7383	Oberfläche oder Schicht, Code	C an..3	N	Nicht benutzt

**Bemerkung:**

Nettogewicht: Gewicht (Masse) der Erzeugnisse einschließlich Verkaufsverpackung  
 Die maximale Anzahl von 5 MEA-Segmenten im Kopf der DESADV darf nicht überschritten werden.

**Beispiel:**

MEA+AAX+AAL+KGM: 4 37'

Bez = Bezeichner, Nr = Laufende Segmentnummer im Guide, MaxWdh = Maximale Wiederholung der Segmente/Gruppen

St = Status, EDIFACT: M=Muss/Mandatory, C=Conditional

Anwendung: R=Erforderlich/Required, O=Optional, D=Abhängig von/Dependent, A=Empfohlen/Advised, N=Nicht benutzt/Not used

## Segmente

Nr	Bez	St	MaxWdh	Ebene	Name
----	-----	----	--------	-------	------

10	<b>MEA</b>	O	1	1	Volumen der Sendung
----	------------	---	---	---	---------------------

		Standard	Implementierung	
Bez	Name	St Format	St Format	Anwendung / Bemerkung
MEA				
6311	Messung, Zweck, Qualifier	M an..3	M an..3	<b>AAX Consignment measurement</b>
C502	Einzelheiten zu Maßangaben	C	R	
6313	Gemessene Dimension, Code	C an..3	R an..3	<b>ABJ Volume</b>
6321	Signifikanz der Maßangabe, Code	C an..3	N	Nicht benutzt
6155	Nicht-diskretes Maß, Code	C an..17	N	Nicht benutzt
6154	Nicht-diskretes Maß	C an..70	N	Nicht benutzt
C174	Maßwert/Bandbreite	C	R	
6411	Maßeinheit, Code	C an..8	R an..8	<b>DMQ cubic decimetre</b> <b>LTR litre</b> <b>MTQ cubic metre</b>
6314	Messwert	C an..18	R n..9	Volumen
6162	Wertebereichsgrenze, untere	C n..18	N	Nicht benutzt
6152	Wertebereichsgrenze, obere	C n..18	N	Nicht benutzt
6432	Signifikante Stellen, Anzahl	C n..2	N	Nicht benutzt
7383	Oberfläche oder Schicht, Code	C an..3	N	Nicht benutzt

**Bemerkung:**

Volumen

Die maximale Anzahl von 5 MEA-Segmenten im Kopf der DESADV darf nicht überschritten werden.

**Beispiel:**

MEA+AAX+ABJ+LTR: 980'

Bez = Bezeichner, Nr = Laufende Segmentnummer im Guide, MaxWdh = Maximale Wiederholung der Segmente/Gruppen

St = Status, EDIFACT: M=Muss/Mandatory, C=Conditional

Anwendung: R=Erforderlich/Required, O=Optional, D=Abhängig von/Dependent, A=Empfohlen/Advised, N=Nicht benutzt/Not used



## Segmente

Nr	Bez	St	MaxWdh	Ebene	Name
----	-----	----	--------	-------	------

11	<b>MEA</b>	R	1	1	Anzahl der Ladeeinheiten der Sendung
----	------------	---	---	---	--------------------------------------

		Standard	Implementierung	
Bez	Name	St Format	St Format	Anwendung / Bemerkung
MEA				
6311	Messung, Zweck, Qualifier	M an..3	M an..3	<b>AAE Measurement</b>
C502	Einzelheiten zu Maßangaben	C	N	
6313	Gemessene Dimension, Code	C an..3	N	Nicht benutzt
6321	Signifikanz der Maßangabe, Code	C an..3	N	Nicht benutzt
6155	Nicht-diskretes Maß, Code	C an..17	N	Nicht benutzt
6154	Nicht-diskretes Maß	C an..70	N	Nicht benutzt
C174	Maßwert/Bandbreite	C	R	
6411	Maßeinheit, Code	C an..8	R an..8	<b>C62 one PCE piece</b>
6314	Messwert	C an..18	R n..6	PCE und C62 sind Synonym für Stück Tatsächliche Anzahl der Ladeeinheiten (Definition Ladeeinheit siehe VDA Prozessbeschreibung - VDA-4987-Lieferavise-mit-EDI) <b>Anzahl der Ladeeinheiten der Sendung</b>
6162	Wertebereichsgrenze, untere	C n..18	N	Nicht benutzt
6152	Wertebereichsgrenze, obere	C n..18	N	Nicht benutzt
6432	Signifikante Stellen, Anzahl	C n..2	N	Nicht benutzt
7383	Oberfläche oder Schicht, Code	C an..3	N	Nicht benutzt

**Bemerkung:**

Die maximale Anzahl von 5 MEA-Segmenten im Kopf der DESADV darf nicht überschritten werden.

**Beispiel:**

MEA+AAE++C62:1'

Bez = Bezeichner, Nr = Laufende Segmentnummer im Guide, MaxWdh = Maximale Wiederholung der Segmente/Gruppen  
St = Status, EDIFACT: M=Muss/Mandatory, C=Conditional

Anwendung: R=Erforderlich/Required, O=Optional, D=Abhängig von/Dependent, A=Empfohlen/Advised, N=Nicht benutzt/Not used

### Segmente

Nr	Bez	St	MaxWdh	Ebene	Name
	<b>SG1</b>	R	1	1	Sendungsnummer, vergeben vom Lieferanten (alt: SLB)
12	<b>RFF</b>	M	1	1	Sendungsnummer, vergeben vom Lieferanten (alt: SLB)

Standard			Implementierung	
Bez	Name	St Format	St Format	Anwendung / Bemerkung
RFF				
C506	Referenz	M	M	
1153	Referenz, Qualifier	M an..3	M an..3	<b>CRN Reisennummer</b>
1154	Referenz, Identifikation	C an..70	R an..35	Eindeutige Referenznummer, die einer Sendung / Tour / Abfahrt eines Transportmittels zugeordnet ist. Entspricht der Sendungs-Ladungs-Bezugsnummer der VDA Empfehlung 4913.
1156	Zeilennummer	C an..6	N	Nicht benutzt
1056	Versionsnummer	C an..9	N	Nicht benutzt
1060	Revisionsnummer	C an..6	N	Nicht benutzt

**Bemerkung:**

**Beispiel:**

RFF+CRN:3379666'

## Segmente

Nr	Bez	St	MaxWdh	Ebene	Name
	<b>SG1</b>	D	1	1	<b>Transport-ID, vergeben vom Kunden</b> Nur für Lieferungen, die über BroTAP (Brose Transport Avisierungs Portal) angemeldet werden. FWO/FU-Nummer aus BroTAP einfügen.
13	<b>RFF</b>	M	1	1	<b>Transport-ID, vergeben vom Kunden</b>

		Standard		Implementierung		
Bez	Name	St	Format	St	Format	Anwendung / Bemerkung
	RFF					
C506	Referenz	M		M		
1153	Referenz, Qualifier	M	an..3	M	an..3	<b>AAO Sendungsreferenznummer des Empfängers</b> AAO = Transport-ID, vergeben vom Kunden
1154	Referenz, Identifikation	C	an..70	R	an..35	<b>FWO/FU-Nummer aus BroTAP.</b>
1156	Zeilennummer	C	an..6	N		Nicht benutzt
1056	Versionsnummer	C	an..9	N		Nicht benutzt
1060	Revisionsnummer	C	an..6	N		Nicht benutzt

**Bemerkung:**

**Beispiel:**

RFF+AAO:110324030'

Bez = Bezeichner, Nr = Laufende Segmentnummer im Guide, MaxWdh = Maximale Wiederholung der Segmente/Gruppen

St = Status, EDIFACT: M=Muss/Mandatory, C=Conditional

Anwendung: R=Erforderlich/Required, O=Optional, D=Abhängig von/Dependent, A=Empfohlen/Advised, N=Nicht benutzt/Not used

### Segmente

Nr	Bez	St	MaxWdh	Ebene	Name
	<b>SG2</b>	O	1	1	<b>Käufer (Kunde)</b>
14	<b>NAD</b>	M	1	1	<b>ID, Name, Anschrift</b>

Standard			Implementierung	
Bez	Name	St Format	St Format	Anwendung / Bemerkung
NAD				
3035	Beteiligter, Qualifier	M an..3	M an..3	<b>BY Käufer</b>
C082	Identifikation des Beteiligten	C	R	
3039	Beteiligter, Identifikation	M an..35	M an..35	Eindeutiger Identifier des Geschäftspartners - Kundennummer oder Nummer des Kundenwerks von DELFOR - NAD+BY
1131	Codeliste, Code	C an..17	N	Nicht benutzt
3055	Verantwortliche Stelle für die Codepflege, Code	C an..3	R an..3	<b>91 Zugewiesen vom Verkäufer oder dessen Agenten</b> <b>92 Zugewiesen vom Käufer oder dessen Agenten</b> Verantwortliche Stelle für Codepflege
C058	Name und Anschrift	C	N	
3124	Zeile für Name und Anschrift	M an..35	N	Nicht benutzt
3124	Zeile für Name und Anschrift	C an..35	N	Nicht benutzt
3124	Zeile für Name und Anschrift	C an..35	N	Nicht benutzt
3124	Zeile für Name und Anschrift	C an..35	N	Nicht benutzt
3124	Zeile für Name und Anschrift	C an..35	N	Nicht benutzt
C080	Name des Beteiligten	C	O	
3036	Beteiligter	M an..70	M an..35	Textzeile für den Namen
3036	Beteiligter	C an..70	N	Nicht benutzt
3036	Beteiligter	C an..70	N	Nicht benutzt
3036	Beteiligter	C an..70	N	Nicht benutzt
3036	Beteiligter	C an..70	N	Nicht benutzt
3045	Format für den Namen des Beteiligten, Code	C an..3	N	Nicht benutzt
C059	Straße	C	O	
3042	Straße und Hausnummer oder Postfach	M an..256	M an..35	Identifiziert die Lokation eines Hauses oder Gebäudes als Teil einer Adresse, üblicherweise in einer Strasse.
3042	Straße und Hausnummer oder Postfach	C an..256	O an..256	
3042	Straße und Hausnummer oder Postfach	C an..256	N	Nicht benutzt
3042	Straße und Hausnummer oder Postfach	C an..256	N	Nicht benutzt
3164	Ort	C an..35	O an..35	Name des Ortes / der Stadt dieser Adresse.
C819	Land-Untereinheit, Einzelheiten	C	O	
3229	Land-Untereinheit, Nummer	C an..9	R an..9	Bundesland oder Region in einem Land. Die Anwendung von UNLoCodes ist empfohlen.
1131	Codeliste, Code	C an..17	N	Nicht benutzt
3055	Verantwortliche Stelle für die Codepflege, Code	C an..3	N	Nicht benutzt
3228	Land-Untereinheit	C an..70	N	Nicht benutzt
3251	Postleitzahl, Code	C an..17	O an..17	Postleitzahl - ein Identifier für ein oder mehrere Eigenschaften der Adressdaten entsprechend des im Land verwendeten Postsystems.
3207	Ländername, Code	C an..3	O an..3	Für die verwendbaren Codes siehe gesonderte Dokumentation Land codiert nach ISO 3166-1

**Bemerkung:**

Bez = Bezeichner, Nr = Laufende Segmentnummer im Guide, MaxWdh = Maximale Wiederholung der Segmente/Gruppen  
St = Status, EDIFACT: M=Muss/Mandatory, C=Conditional

Anwendung: R=Erforderlich/Required, O=Optional, D=Abhängig von/Dependent, A=Empfohlen/Advised, N=Nicht benutzt/Not used

## Segmente

**Beispiel:**

NAD+BY+04547::91++Brose México, S.A. de C.V.+Calle 2 No. 7, Fracc. Ind. Benito J+Querétaro, México  
++76120+MX'

Bez = Bezeichner, Nr = Laufende Segmentnummer im Guide, MaxWdh = Maximale Wiederholung der Segmente/Gruppen

St = Status, EDIFACT: M=Muss/Mandatory, C=Conditional

Anwendung: R=Erforderlich/Required, O=Optional, D=Abhängig von/Dependent, A=Empfohlen/Advised, N=Nicht benutzt/Not used

---

VDA 4987 T2 - Global DESADV;	DESADV / UN D.20B S4 - S3 Profile (Part	Ausgabe: 31/01/2024	Druck:	26/02/2024
VDA 3.0; Brose 1.0	11)		Seite:	29 / 80

### Segmente

Nr	Bez	St	MaxWdh	Ebene	Name
	<b>SG2</b>	D	1	1	<b>Verkäufer (Lieferant)</b>
15	<b>NAD</b>	M	1	1	<b>Verkäufer (Lieferant) Name und Adresse</b>

Standard			Implementierung	
Bez	Name	St Format	St Format	Anwendung / Bemerkung
NAD				
3035	Beteiligter, Qualifier	M an..3	M an..3	<b>SE Verkäufer</b>
C082	Identifikation des Beteiligten	C	R	
3039	Beteiligter, Identifikation	M an..35	M an..35	Eindeutiger Identifier des Geschäftspartners - Lieferantenummer von DELFOR - NAD+SE
1131	Codeliste, Code	C an..17	N	Nicht benutzt
3055	Verantwortliche Stelle für die Codepflege, Code	C an..3	R an..3	<b>92 Zugewiesen vom Käufer oder dessen Agenten</b> Verantwortliche Stelle für Codepflege
C058	Name und Anschrift	C	N	
3124	Zeile für Name und Anschrift	M an..35	N	Nicht benutzt
3124	Zeile für Name und Anschrift	C an..35	N	Nicht benutzt
3124	Zeile für Name und Anschrift	C an..35	N	Nicht benutzt
3124	Zeile für Name und Anschrift	C an..35	N	Nicht benutzt
3124	Zeile für Name und Anschrift	C an..35	N	Nicht benutzt
C080	Name des Beteiligten	C	O	
3036	Beteiligter	M an..70	M an..35	Textzeile für den Namen
3036	Beteiligter	C an..70	O an..70	
3036	Beteiligter	C an..70	N	Nicht benutzt
3036	Beteiligter	C an..70	N	Nicht benutzt
3036	Beteiligter	C an..70	N	Nicht benutzt
3045	Format für den Namen des Beteiligten, Code	C an..3	N	Nicht benutzt
C059	Straße	C	O	
3042	Straße und Hausnummer oder Postfach	M an..256	M an..35	Identifiziert die Lokation eines Hauses oder Gebäudes als Teil einer Adresse, üblicherweise in einer Strasse.
3042	Straße und Hausnummer oder Postfach	C an..256	N	Nicht benutzt
3042	Straße und Hausnummer oder Postfach	C an..256	N	Nicht benutzt
3042	Straße und Hausnummer oder Postfach	C an..256	N	Nicht benutzt
3164	Ort	C an..35	O an..35	Name des Ortes / der Stadt dieser Adresse.
C819	Land-Untereinheit, Einzelheiten	C	O	
3229	Land-Untereinheit, Nummer	C an..9	R an..9	Bundesland oder Region in einem Land. Die Anwendung von UNLoCodes ist empfohlen.
1131	Codeliste, Code	C an..17	N	Nicht benutzt
3055	Verantwortliche Stelle für die Codepflege, Code	C an..3	N	Nicht benutzt
3228	Land-Untereinheit	C an..70	N	Nicht benutzt
3251	Postleitzahl, Code	C an..17	O an..17	Postleitzahl - ein Identifier für ein oder mehrere Eigenschaften der Adressdaten entsprechend des im Land verwendeten Postsystems.
3207	Ländernamen, Code	C an..3	O a2	Für die verwendbaren Codes siehe gesonderte Dokumentation Land codiert nach ISO 3166-1

**Bemerkung:**

In EDL-Prozessen, bei denen der Dienstleister Waren mehrerer Lieferanten zu einer Sendung zusammenstellt und mit einer DESADV avisiert, sind die Lieferanten in SG19 auf Positionsebene anzugeben, diese Segmentgruppe im Kopf darf dann nicht verwendet werden. Die Identifizierung solcher Prozesse erfolgt im BGM, DE 1000.

Bez = Bezeichner, Nr = Laufende Segmentnummer im Guide, MaxWdh = Maximale Wiederholung der Segmente/Gruppen

St = Status, EDIFACT: M=Muss/Mandatory, C=Conditional

Anwendung: R=Erforderlich/Required, O=Optional, D=Abhängig von/Dependent, A=Empfohlen/Advised, N=Nicht benutzt/Not used

## Segmente

**Beispiel:**

NAD+SE+0000001234::92++Lieferant Muster:CO.KG+Musterstr. 20-30+Musterstadt++51399+DE'

Bez = Bezeichner, Nr = Laufende Segmentnummer im Guide, MaxWdh = Maximale Wiederholung der Segmente/Gruppen

St = Status, EDIFACT: M=Muss/Mandatory, C=Conditional

Anwendung: R=Erforderlich/Required, O=Optional, D=Abhängig von/Dependent, A=Empfohlen/Advised, N=Nicht benutzt/Not used

## Segmente

Nr	Bez	St	MaxWdh	Ebene	Name
	<b>SG2</b>	D	1	1	Verkäufer (Lieferant)
	<b>SG3</b>	R	1	2	DUNS Nummer
16	<b>RFF</b>	M	1	2	Referenzangaben

		Standard	Implementierung		
Bez	Name	St Format	St Format	Anwendung / Bemerkung	
RFF					
C506	Referenz	M	M		
1153	Referenz, Qualifier	M an..3	M an..3	<b>ANK Reference number assigned by third party</b>	
1154	Referenz, Identifikation	C an..70	R n9	DUNS Nummer	
1156	Zeilennummer	C an..6	N	Nicht benutzt	
1056	Versionsnummer	C an..9	N	Nicht benutzt	
1060	Revisionsnummer	C an..6	N	Nicht benutzt	

**Bemerkung:**

Dieses Segment kann genutzt werden, um zusätzlich zur Kunden- bzw. Lieferantenummer die DUNS Nummer des Geschäftspartners zu übertragen.

**Beispiel:**

RFF+ANK:315735852'

Bez = Bezeichner, Nr = Laufende Segmentnummer im Guide, MaxWdh = Maximale Wiederholung der Segmente/Gruppen

St = Status, EDIFACT: M=Muss/Mandatory, C=Conditional

Anwendung: R=Erforderlich/Required, O=Optional, D=Abhängig von/Dependent, A=Empfohlen/Advised, N=Nicht benutzt/Not used



### Segmente

Nr	Bez	St	MaxWdh	Ebene	Name
	<b>SG2</b>	R	1	1	<b>Warenempfänger (Ship To)</b>
17	<b>NAD</b>	M	1	1	<b>Name und Anschrift des Warenempfängers</b>

Standard			Implementierung	
Bez	Name	St Format	St Format	Anwendung / Bemerkung
<b>NAD</b>				
3035	Beteiligter, Qualifier	M an..3	M an..3	<b>ST Warenempfänger</b>
C082	Identifikation des Beteiligten	C	R	
3039	Beteiligter, Identifikation	M an..35	R an..20	Eindeutiger Identifier des Geschäftspartners - Nummer des Kundenwerks. Werksnummer von DELFOR - NAD+ST
1131	Codeliste, Code	C an..17	N	Nicht benutzt
3055	Verantwortliche Stelle für die Codepflege, Code	C an..3	R an..3	<b>92 Zugewiesen vom Käufer oder dessen Agenten</b> Verantwortliche Stelle für Codepflege
C058	Name und Anschrift	C	N	
3124	Zeile für Name und Anschrift	M an..35	N	Nicht benutzt
3124	Zeile für Name und Anschrift	C an..35	N	Nicht benutzt
3124	Zeile für Name und Anschrift	C an..35	N	Nicht benutzt
3124	Zeile für Name und Anschrift	C an..35	N	Nicht benutzt
3124	Zeile für Name und Anschrift	C an..35	N	Nicht benutzt
C080	Name des Beteiligten	C	O	
3036	Beteiligter	M an..70	M an..35	Textzeile für den Namen
3036	Beteiligter	C an..70	O an..70	siehe 3036#1
3036	Beteiligter	C an..70	O an..70	siehe 3036#1
3036	Beteiligter	C an..70	N	Nicht benutzt
3036	Beteiligter	C an..70	N	Nicht benutzt
3045	Format für den Namen des Beteiligten, Code	C an..3	N	Nicht benutzt
C059	Straße	C	O	
3042	Straße und Hausnummer oder Postfach	M an..256	M an..35	Identifiziert die Lokation eines Hauses oder Gebäudes als Teil einer Adresse, üblicherweise in einer Strasse. siehe 3042#1
3042	Straße und Hausnummer oder Postfach	C an..256	O an..35	siehe 3042#1
3042	Straße und Hausnummer oder Postfach	C an..256	N	Nicht benutzt
3042	Straße und Hausnummer oder Postfach	C an..256	N	Nicht benutzt
3164	Ort	C an..35	O an..35	Name des Ortes / der Stadt dieser Adresse.
C819	Land-Untereinheit, Einzelheiten	C	O	
3229	Land-Untereinheit, Nummer	C an..9	R an..9	Bundesland oder Region in einem Land. Die Anwendung von UNLoCodes ist empfohlen.
1131	Codeliste, Code	C an..17	N	Nicht benutzt
3055	Verantwortliche Stelle für die Codepflege, Code	C an..3	N	Nicht benutzt
3228	Land-Untereinheit	C an..70	N	Nicht benutzt
3251	Postleitzahl, Code	C an..17	O an..17	Postleitzahl - ein Identifier für ein oder mehrere Eigenschaften der Adressdaten entsprechend des im Land verwendeten Postsystems.
3207	Ländername, Code	C an..3	O a2	Land codiert nach ISO 3166-1 Für die verwendbaren Codes siehe gesonderte Dokumentation

**Bemerkung:**

**Beispiel:**

NAD+ST+1025::92++Rauh Spedition & Logistik GmbH+Hans Rauh Straße 1+Großheirath++96269+DE'

Bez = Bezeichner, Nr = Laufende Segmentnummer im Guide, MaxWdh = Maximale Wiederholung der Segmente/Gruppen  
St = Status, EDIFACT: M=Muss/Mandatory, C=Conditional

Anwendung: R=Erforderlich/Required, O=Optional, D=Abhängig von/Dependent, A=Empfohlen/Advised, N=Nicht benutzt/Not used

### Segmente

Nr	Bez	St	MaxWdh	Ebene	Name
	<b>SG2</b>	R	1	1	<b>Warenempfänger (Ship To)</b>
18	<b>LOC</b>	R	1	2	<b>Abladestelle</b>

		Standard		Implementierung	
Bez	Name	St	Format	St	Format
				Anwendung / Bemerkung	
LOC					
3227	Ortsangabe, Qualifier	M	an..3	M	an..3
				<b>11 Entladeort/Löschhafen</b>	
C517	Ortsangabe	C		R	
3225	Ortsangabe, Nummer	C	an..35	O	an..17
				Ort / Platz / Lokation ID - Abladestelle	
1131	Codeliste, Code	C	an..17	N	
				Nicht benutzt	
3055	Verantwortliche Stelle für die Codepflege, Code	C	an..3	O	an..3
				Verantwortliche Stelle für Codepflege	
				<b>92 Zugewiesen vom Käufer oder dessen Agenten</b>	
3224	Ortsangabe	C	an..256	N	
				Nicht benutzt	
C519	Zugehöriger Ort 1, Identifikation	C		N	
3223	Erster zugehöriger Platz/Ort, Nummer	C	an..35	N	
				Nicht benutzt	
1131	Codeliste, Code	C	an..17	N	
				Nicht benutzt	
3055	Verantwortliche Stelle für die Codepflege, Code	C	an..3	N	
				Nicht benutzt	
3222	Erster zugehöriger Platz/Ort	C	an..70	N	
				Nicht benutzt	
C553	Zugehöriger Ort 2, Identifikation	C		N	
3233	Zweiter zugehöriger Platz/Ort, Nummer	C	an..35	N	
				Nicht benutzt	
1131	Codeliste, Code	C	an..17	N	
				Nicht benutzt	
3055	Verantwortliche Stelle für die Codepflege, Code	C	an..3	N	
				Nicht benutzt	
3232	Zweiter zugehöriger Platz/Ort	C	an..70	N	
				Nicht benutzt	
5479	Zuordnung/Zusammenhang, Code	C	an..3	N	
				Nicht benutzt	

**Bemerkung:**

Der Ort, wo das Transportmittel entladen wird.

**Beispiel:**

LOC+11+RAUKC:::92'

Bez = Bezeichner, Nr = Laufende Segmentnummer im Guide, MaxWdh = Maximale Wiederholung der Segmente/Gruppen

St = Status, EDIFACT: M=Muss/Mandatory, C=Conditional

Anwendung: R=Erforderlich/Required, O=Optional, D=Abhängig von/Dependent, A=Empfohlen/Advised, N=Nicht benutzt/Not used

## Segmente

Nr	Bez	St	MaxWdh	Ebene	Name
	<b>SG5</b>	R	1	1	Lieferbedingungen
19	<b>TOD</b>	M	1	1	Liefer- oder Transportbedingungen

Standard			Implementierung	
Bez	Name	St Format	St Format	Anwendung / Bemerkung
TOD				
4055	Liefer- oder Transportbedingungsfunktion, Code	C an..3	R an..3	<b>6 Delivery condition</b>
4215	Zahlungsart für Transportkosten/-gebühren, Code	C an..3	N	Nicht benutzt
C100	Liefer- oder Transportbedingungen	C	R	
4053	Liefer- oder Transportbedingungen, Code	C an..3	O an..3	Bitte verwenden Sie den vereinbarten INCOTERM Code aus dem Zentralkontrakt.
1131	Codelliste, Code	C an..17	N	Nicht benutzt
3055	Verantwortliche Stelle für die Codepflege, Code	C an..3	N	Nicht benutzt
4052	Liefer- oder Transportbedingungen	C an..70	N	Nicht benutzt
4052	Liefer- oder Transportbedingungen	C an..70	N	Nicht benutzt

**Bemerkung:**

**Beispiel:**

TOD+6++FCA'

Bez = Bezeichner, Nr = Laufende Segmentnummer im Guide, MaxWdh = Maximale Wiederholung der Segmente/Gruppen

St = Status, EDIFACT: M=Muss/Mandatory, C=Conditional

Anwendung: R=Erforderlich/Required, O=Optional, D=Abhängig von/Dependent, A=Empfohlen/Advised, N=Nicht benutzt/Not used

### Segmente

Nr	Bez	St	MaxWdh	Ebene	Name
	<b>SG5</b>	R	1	1	Lieferbedingungen
20	<b>LOC</b>	O	1	2	Ortsangabe für INCOTERMS

		Standard		Implementierung		
Bez	Name	St	Format	St	Format	Anwendung / Bemerkung
LOC						
3227	Ortsangabe, Qualifier	M	an..3	M	an..3	<b>1 Für die Lieferbedingung relevanter Ort</b>
C517	Ortsangabe	C		R		
3225	Ortsangabe, Nummer	C	an..35	N		Nicht benutzt
1131	Codelliste, Code	C	an..17	N		Nicht benutzt
3055	Verantwortliche Stelle für die Codepflege, Code	C	an..3	N		Nicht benutzt
3224	Ortsangabe	C	an..256	O	an..256	Name of place/location; if necessary, use complete address.
C519	Zugehöriger Ort 1, Identifikation	C		N		
3223	Erster zugehöriger Platz/Ort, Nummer	C	an..35	N		Nicht benutzt
1131	Codelliste, Code	C	an..17	N		Nicht benutzt
3055	Verantwortliche Stelle für die Codepflege, Code	C	an..3	N		Nicht benutzt
3222	Erster zugehöriger Platz/Ort	C	an..70	N		Nicht benutzt
C553	Zugehöriger Ort 2, Identifikation	C		N		
3233	Zweiter zugehöriger Platz/Ort, Nummer	C	an..35	N		Nicht benutzt
1131	Codelliste, Code	C	an..17	N		Nicht benutzt
3055	Verantwortliche Stelle für die Codepflege, Code	C	an..3	N		Nicht benutzt
3232	Zweiter zugehöriger Platz/Ort	C	an..70	N		Nicht benutzt
5479	Zuordnung/Zusammenhang, Code	C	an..3	N		Nicht benutzt

**Bemerkung:**

Identifiziert den Versandort oder Zielort gem. des anzuwendenden INCOTERM Codes.

**Beispiel:**

LOC+1+:::Musterstadt'

## Segmente

Nr	Bez	St	MaxWdh	Ebene	Name
	<b>SG5</b>	R	1	1	Lieferbedingungen
21	<b>FTX</b>	O	1	2	Präferenzberechtigung

Standard			Implementierung	
Bez	Name	St Format	St Format	Anwendung / Bemerkung
FTX				
4451	Textbezug, Qualifier	M an..3	M an..3	<b>CUS Zollanmeldungsinformation</b>
4453	Textfunktion, Code	C an..3	N	Nicht benutzt
C107	Text-Referenz	C	N	
4441	Freier Text, Code	M an..17	N	Nicht benutzt
1131	Codeliste, Code	C an..17	N	Nicht benutzt
3055	Verantwortliche Stelle für die Codepflege, Code	C an..3	N	Nicht benutzt
C108	Text	C	R	
4440	Freier Text	M an..512	M an..256	Text der Präferenzklärung entsprechend der gesetzlichen Vorgaben.
4440	Freier Text	C an..512	O an..256	siehe 4440 # 1
4440	Freier Text	C an..512	O an..256	siehe 4440 # 1
4440	Freier Text	C an..512	O an..256	siehe 4440 # 1
3453	Sprachename, Code	C an..3	O an..3	Sprache, codiert; verwende ISO 639-1988
4447	Textformat, Code	C an..3	N	Nicht benutzt

**Bemerkung:**

Dieses Segment muss genutzt werden, falls Teile der oder die gesamte Lieferung Präferenzbestimmungen unterliegt. Dann wird hier der gesetzlich vorgeschriebene Text für die Präferenzklärungen übertragen. Im ALI Segment auf Positionsebene wird im DE 9213 für jede Position ein 'Y' (yes) übertragen, um anzuzeigen, dass es sich um präferenzberechtigte Waren handelt. Anderenfalls ist dort ein 'N' (no) zu übertragen.

**Beispiel:**

FTX+CUS+++Text:Text:Text:Text:Text+de'

Bez = Bezeichner, Nr = Laufende Segmentnummer im Guide, MaxWdh = Maximale Wiederholung der Segmente/Gruppen

St = Status, EDIFACT: M=Muss/Mandatory, C=Conditional

Anwendung: R=Erforderlich/Required, O=Optional, D=Abhängig von/Dependent, A=Empfohlen/Advised, N=Nicht benutzt/Not used

## Segmente

Nr	Bez	St	MaxWdh	Ebene	Name
	<b>SG6</b>	O	1	1	Verkehrsmittel am Abgang
22	<b>TDT</b>	M	1	1	Transportinformationen am Abgang

Standard			Implementierung	
Bez	Name	St Format	St Format	Anwendung / Bemerkung
TDT				
8051	Transportstrecke/-abschnitt, Qualifier	M an..3	M an..3	<b>12 Am Abgang</b>
8028	Transportmittel-Reisewegnummer	C an..17	N	Eindeutige Referenznummer, die der Frachtführer einer Bestimmten Tour oder Abfahrt eines Transportmittels zugeordnet hat. Nicht benutzt
C220	Art des Transportes	C	O	
8067	Transportart, Code	C an..3	O an..3	<b>10 Maritime transport</b> <b>20 Rail transport</b> <b>30 Road transport</b> <b>40 Air transport</b> <b>50 Mail</b> <b>60 Multimodal transport</b> <b>70 Fixed transport installations</b> <b>80 Inland water transport</b> Code für die Transportart. Verwende UN/ECE-Empfehlung Nr. 19.
8066	Transportart	C an..17	N	Nicht benutzt
C001	Transportmittel	C	N	
8179	Art des Transportmittels, Code	C an..8	N	Nicht benutzt
1131	Codeliste, Code	C an..17	N	Nicht benutzt
3055	Verantwortliche Stelle für die Codepflege, Code	C an..3	N	Nicht benutzt
8178	Art des Transportmittels	C an..17	N	Nicht benutzt
C040	Frachtführer	C	N	
3127	Frachtführer, Nummer	C an..17	N	Nicht benutzt
1131	Codeliste, Code	C an..17	N	Nicht benutzt
3055	Verantwortliche Stelle für die Codepflege, Code	C an..3	N	Nicht benutzt
3126	Frachtführer	C an..35	N	Nicht benutzt
8101	Transitrichtungsanzeiger, Code	C an..3	N	Nicht benutzt
C401	Besonderer Transport, Information	C	N	
8457	Besonderer Transport, Grund, Code	M an..3	N	Nicht benutzt
8459	Besonderer Transport, Verantwortlichkeit, Code	M an..3	N	Nicht benutzt
7130	Kunden-Sendungsfreigabenummer	C an..17	N	Nicht benutzt
C222	Transportmittel-Identifikation	C	O	
8213	Transportmittel, Identifikation	C an..35	O an..35	ID des Transportmittels, wie z.B. das KFZ-Kennzeichen.
1131	Codeliste, Code	C an..17	N	Nicht benutzt
3055	Verantwortliche Stelle für die Codepflege, Code	C an..3	N	Nicht benutzt
8212	Transportmittel	C an..70	N	Nicht benutzt
8453	Nationalität des Transportmittels, Code	C an..3	N	Nicht benutzt
8281	Transportmittel-Eigentumsanzeiger, Code	C an..3	N	Nicht benutzt
C003	Art der (Antriebs-)Kraft	C	N	

Bez = Bezeichner, Nr = Laufende Segmentnummer im Guide, MaxWdh = Maximale Wiederholung der Segmente/Gruppen

St = Status, EDIFACT: M=Muss/Mandatory, C=Conditional

Anwendung: R=Erforderlich/Required, O=Optional, D=Abhängig von/Dependent, A=Empfohlen/Advised, N=Nicht benutzt/Not used

## Segmente

		Standard		Implementierung		
Bez	Name	St	Format	St	Format	Anwendung / Bemerkung
7041	(Antriebs-)Kraft, Code	C	an..3	N		Nicht benutzt
1131	Codeliste, Code	C	an..17	N		Nicht benutzt
3055	Verantwortliche Stelle für die Codepflege, Code	C	an..3	N		Nicht benutzt
7040	(Antriebs-)Kraft	C	an..17	N		Nicht benutzt
C290	Transportdienst	C		N		
8462	Transportdienst, Code	C	an..17	N		Nicht benutzt
1131	Codeliste, Code	C	an..17	N		Nicht benutzt
3055	Verantwortliche Stelle für die Codepflege, Code	C	an..3	N		Nicht benutzt
8463	Transportdienst	C	an..35	N		Nicht benutzt
8464	Transportdienst, Beschreibung	C	an..256	N		Nicht benutzt

### Bemerkung:

In der Regel enthält das Lieferavis das Transportmittel am Abgang (Abholung oder aktiver Versand durch den Lieferanten).

### Beispiel:

TDT+12++30++++N-AB 443'

Bez = Bezeichner, Nr = Laufende Segmentnummer im Guide, MaxWdh = Maximale Wiederholung der Segmente/Gruppen

St = Status, EDIFACT: M=Muss/Mandatory, C=Conditional

Anwendung: R=Erforderlich/Required, O=Optional, D=Abhängig von/Dependent, A=Empfohlen/Advised, N=Nicht benutzt/Not used

## Segmente

Nr	Bez	St	MaxWdh	Ebene	Name
	<b>SG11</b>	O	9999	1	<b>Gruppierungsebene Ladeeinheiten / Zwischenebene</b>
23	<b>CPS</b>	M	1	1	<b>Ladeeinheit / Zwischenebene</b>

		Standard		Implementierung	
Bez	Name	St	Format	St	Format
CPS					
7164	Hierarchie-Ebene, Identifikation	M	an..35	R	n..6
7166	Übergeordnete Hierarchie-Ebene, Identifikation	C	an..35	N	
7075	Verpackungsebene, Code	C	an..3	R	an..3
Anwendung / Bemerkung Vom Nachrichtensender generierter aufsteigender Zähler, der eine Packmittelgruppe innerhalb der Nachricht zugeordnet wird. Es wird empfohlen, mit 1 zu beginnen und aufsteigend zu nummerieren. Nicht benutzt <b>3 Außen</b> <b>2 Zwischen</b> Code für die Ebene der Verpackung.					

**Bemerkung:**

Bei der SG 11, die als Ladeeinheit / Zwischenebene gekennzeichnet ist, kommt keine Artikelposition (SG19), diese folgen immer den inneren Packstücken.

Der Aufbau der Packmittelstrukturen in der Nachricht erfolgt von außen nach innen, erst Ladeeinheit, dann Packstücke und jeweils erst Hauptpackmittel und dann Hilfspackmittel.

**Beispiel:**

Eine Sendung besteht aus zwei Paletten mit jeweils acht KLT sowie zwei GLT mit jeweils acht KLT. Alle KLT enthalten die gleichen Teile (gleiche Sachnummer). In diesem Fall müssen mindestens zwei SG11 für die äußeren Packmittel verwendet werden, eine für die Paletten, eine für die GLT. Innerhalb der SG11 (Trigger CPS) wird jeweils eine SG12 (Trigger PAC) für die Hauptpackmittel und 1..n SG 12 für die zugeordneten Hilfspackmittel verwendet.

Danach folgen die KLT in einer separaten SG11 für die inneren Packmittel.

Für ausführlichere Informationen verweisen wir auf die Verpackungsbeispiele.

Wenn Ladeeinheiten gleichartig sind, können sie zusammengefasst werden. Gleichartig i. S. dieser Empfehlung bedeutet: gleicher Packmitteltyp, gleiche Anzahl innere Packmittel, gleiche Hilfspackmittel, gleiche Anzahl Hilfspackmittel, jeweils gleiche Füllmenge je innerer Packmittel und gleiche Sachnummer, gleiche Charge (bei chargengeführten Teilen), gleiches MHD - siehe ausführliche Prozessbeschreibung - VDA-4987-Lieferavise-mit-EDI. Dies gilt analog für vereinfachte Ladeeinheiten. Sie bilden dann eine Packmittelgruppe (Gruppenwechselebene: SG11)

Zu jeder äußeren Verpackung werden die Nummern/Identifier der darauf/darin enthaltenen Behälter der nächsten Verpackungsebene aufgelistet. Analog wird mit Zwischenverpackungen verfahren.

**Beispiel:**

CPS+1++3'



### Segmente

Nr	Bez	St	MaxWdh	Ebene	Name
	<b>SG11</b>	O	9999	1	Gruppierungsebene Ladeeinheiten / Zwischenebene
	<b>SG12</b>	R	1	2	Gleichartige Ladeeinheiten (oder Zwischenpackmittel)
24	<b>PAC</b>	M	1	2	Menge, Typ und Eigentumskennung

Standard			Implementierung	
Bez	Name	St Format	St Format	Anwendung / Bemerkung
PAC				
7224	Packstückmenge	C n..8	R n..4	Anzahl der identischen Ladeeinheiten, die zu dieser Gruppe gehören.
C531	Verpackungsangaben	C	R	
7075	Verpackungsebene, Code	C an..3	N	Nicht benutzt
7233	Verpackungsbezogene Informationen, Code	C an..3	R an..3	Code 35 kennzeichnet ein Hauptpackmittel <b>35 Type of package</b>
7073	Verpackungsbedingungen, Code	C an..3	O an..3	Derzeit nicht verwendet <b>AAA Einwegverpackung, Lieferant zahlt</b> <b>AAB Einwegverpackung, Kunde zahlt</b> <b>AAC Mehrwegbehälter des Kunden</b> <b>AAD Mehrwegbehälter des Lieferanten</b> <b>AAE Mehrwegbehälter eines Dienstleisters</b>
C202	Verpackungsart	C	R	
7065	Art der Verpackung, Code	C an..17	R an..17	Bezeichnung der Verpackung, codiert (Packmittelcode des Kunden).
1131	Codeliste, Code	C an..17	N	Nicht benutzt
3055	Verantwortliche Stelle für die Codepflege, Code	C an..3	O an..3	<b>92 Zugewiesen vom Käufer oder dessen Agenten</b> Verantwortliche Stelle für Codepflege
7064	Art der Verpackung	C an..35	N	Nicht benutzt
C402	Verpackungsart-Identifikation	C	O	
7077	Beschreibungsformat, Code	M an..3	M an..3	<b>X Teilstrukturiert (Code und Text)</b>
7064	Art der Verpackung	M an..35	M an..35	Bezeichnung der Verpackung, codiert (Packmittelcode des Lieferanten). Das Element ist lt- EDIFACT zwingend erforderlich. Sofern diese DE-Gruppe genutzt werden soll und der Lieferant keinen eigenen Packmittelcode definiert hat, sollte hier der gleiche Wert wie im DE 7064 für den VDA Code stehen
7143	Art der Produkt-/ Leistungsnummer, Code	C an..3	O an..3	<b>SA Supplier's article number</b>
7064	Art der Verpackung	C an..35	O an..35	Bezeichnung der Verpackung, VDA Codeliste (siehe gesonderte Dokumentation)
7143	Art der Produkt-/ Leistungsnummer, Code	C an..3	N	Nicht benutzt
C532	Zurücklieferbare Verpackungen	C	N	
8395	Mehrwegverpackung, Frachtzahlungsverantwortlicher, Code	C an..3	N	Nicht benutzt
8393	Mehrwegverpackung, Ladungsinhalt, Code	C an..3	N	Nicht benutzt

**Bemerkung:**

Diese Variante der SG12 wird genutzt um den Typ der Ladeeinheiten oder Zwischenverpackung zu beschreiben, die einer bestimmten Bauform entsprechen zusammen mit den entsprechenden Charakteristika wie Abmessungen, Material etc.

**Beispiel:**

PAC+1+ : 35: AAC+304413-000 : : 92+X: DB0028: SA: 12081A'

Bez = Bezeichner, Nr = Laufende Segmentnummer im Guide, MaxWdh = Maximale Wiederholung der Segmente/Gruppen  
St = Status, EDIFACT: M=Muss/Mandatory, C=Conditional

Anwendung: R=Erforderlich/Required, O=Optional, D=Abhängig von/Dependent, A=Empfohlen/Advised, N=Nicht benutzt/Not used

## Segmente

Nr	Bez	St	MaxWdh	Ebene	Name
	<b>SG11</b>	O	9999	1	<b>Gruppierungsebene Ladeeinheiten / Zwischenebene</b>
	<b>SG12</b>	R	1	2	<b>Gleichartige Ladeeinheiten (oder Zwischenpackmittel)</b>
25	<b>QTY</b>	R	1	3	<b>Anzahl der enthaltenen inneren Packmittel</b>

		Standard	Implementierung	
Bez	Name	St	Format	Anwendung / Bemerkung
QTY				
C186	Mengenangaben	M	M	
6063	Menge, Qualifier	M an..3	M an..3	<b>189 Number of packages in handling unit</b>
6060	Menge	M an..35	M an..35	Anzahl enthaltener Packstücke
6411	Maßeinheit, Code	C an..8	R an..8	<b>PCE piece</b> <b>C62 one</b>

**Bemerkung:**

Anzahl der jeweils in einer Ladeeinheit enthaltenen Packmittel (virtuelle werden mitgezählt). Es werden die Packmittel der nächsten Ebene gezählt.

**Beispiel:**

QTY+189:24:PCE'

Bez = Bezeichner, Nr = Laufende Segmentnummer im Guide, MaxWdh = Maximale Wiederholung der Segmente/Gruppen

St = Status, EDIFACT: M=Muss/Mandatory, C=Conditional

Anwendung: R=Erforderlich/Required, O=Optional, D=Abhängig von/Dependent, A=Empfohlen/Advised, N=Nicht benutzt/Not used

### Segmente

Nr	Bez	St	MaxWdh	Ebene	Name
	<b>SG11</b>	O	9999	1	<b>Gruppierungsebene Ladeeinheiten / Zwischenebene</b>
	<b>SG12</b>	R	1	2	<b>Gleichartige Ladeeinheiten (oder Zwischenpackmittel)</b>
	<b>SG14</b>	R	1000	3	<b>Liste der einzelnen Ladungsträger</b>
26	<b>PCI</b>	M	1	3	<b>Labeltyp der Ladeeinheit</b>

Standard			Implementierung	
Bez	Name	St Format	St Format	Anwendung / Bemerkung
PCI				
4233	Markierungsanweisungen, Code	C an..3	R an..3	<b>17 Seller's instructions</b> Der Code ist nur ein Platzhalter, da DE 4233 den Status "M" hat.
C210	Markierungen und Aufkleber	C	N	Zusätzliche Markierungen / Texte, die auf dem Master-Label verwendet werden, wie z.B. Line-Handling-Code. Nicht benutzt
7102	Versandmarkierungen	M an..35	N	
7102	Versandmarkierungen	C an..35	N	
7102	Versandmarkierungen	C an..35	N	
7102	Versandmarkierungen	C an..35	N	
7102	Versandmarkierungen	C an..35	N	
7102	Versandmarkierungen	C an..35	N	
7102	Versandmarkierungen	C an..35	N	
7102	Versandmarkierungen	C an..35	N	
7102	Versandmarkierungen	C an..35	N	
8169	Voll/Leer-Anzeiger, Code	C an..3	N	
C827	Markierungsart	C	R	<b>5J Eindeutiger Identifier für Ladeeinheit mit Mischladung</b> <b>6J Eindeutiger Identifier für Ladeeinheit mit homogener Ladung (gleiche Teile)</b> Der Data Identifier ist der erste Teil eines Transportlabels. Diese ID zeigt an, ob es sich um eine äußere oder innere Verpackung handelt. Für äußere Verpackungen gibt es noch die Unterscheidung in Master-Label und gemischtes Label. 6J - entspricht dem früheren M = Master-Label 5J - entspricht dem früheren G = Master Mixed Load
7511	Markierungsart, Code	M an..3	R an..3	
1131	Codeliste, Code	C an..17	N	Nicht benutzt
3055	Verantwortliche Stelle für die Codepflege, Code	C an..3	O an..3	<b>5 ISO (International Organization for Standardization)</b>

**Bemerkung:**

Jede Segmentgruppe 14 bildet genau eine Ladeeinheit mit ihren individuellen Bestandteilen / Eigenschaften ab.

**Beispiel:**

PCI+17+++6J: :5'

Bez = Bezeichner, Nr = Laufende Segmentnummer im Guide, MaxWdh = Maximale Wiederholung der Segmente/Gruppen

St = Status, EDIFACT: M=Muss/Mandatory, C=Conditional

Anwendung: R=Erforderlich/Required, O=Optional, D=Abhängig von/Dependent, A=Empfohlen/Advised, N=Nicht benutzt/Not used

### Segmente

Nr	Bez	St	MaxWdh	Ebene	Name
	<b>SG11</b>	O	9999	1	<b>Gruppierungsebene Ladeeinheiten / Zwischenebene</b>
	<b>SG12</b>	R	1	2	<b>Gleichartige Ladeeinheiten (oder Zwischenpackmittel)</b>
	<b>SG14</b>	R	1000	3	<b>Liste der einzelnen Ladungsträger</b>
	<b>SG16</b>	R	1	4	<b>Nummer des Transportlabels der einzelnen Ladeeinheiten</b>
27	<b>GIN</b>	M	1	4	<b>Der eindeutige Identifier einer Ladeeinheit</b>

Standard			Implementierung	
Bez	Name	St Format	St Format	Anwendung / Bemerkung
GIN				
7405	Objektidentifikation, Qualifier	M an..3	M an..3	ML = Label-ID des Lieferanten <b>ML Marking/label number</b>
C208	Identifikationsnummern-Bereich	M	M	
7402	Objekt, Identifikation	M an..35	M an9	Packstücknummer der Verpackungseinheit zugewiesen vom Versender (z.B. 000012345.) Dabei kann es sich auch um ein Fach in einem JIS Behälter oder um einen virtuellen Behälter handeln (siehe Prozessdokumentation und Verpackungsbeispiele). Bei Verwendung der License Plate (weltweit eindeutige Packstücknummer) sollte unbedingt auch das zweite DE 7402 mit der vollständigen Numer übertragen werden. Mit Rücksicht auf bestehende Altsysteme sollen nur numerische Werte mit bis zu neun Ziffern verwendet werden.
7402	Objekt, Identifikation	C an..35	R an22	Im Voll- und Leergutprozess werden die DI 5J und 6J verwendet. Diese unterliegen der Längenbeschränkung 20 Zeichen ohne DI. Die Label ID der Ladeeinheit (License Plate) wird gebildet aus der Code zuweisenden Agentur (IAC) (z.B. UN für Dun & Breadstreet), der ID des Versenders (z.B. DUNS Nummer) und der eindeutigen ID der Versandeinheit, zugewiesen vom Versender, der z.B. mit der DUNS Nummer identifiziert wurde (z.B. 000012345) => UN123456789000012345. Das Format ist entweder an..20 für das Format siehe oben oder an..22, falls der Data Identifier (z.B. 6J) vorangestellt ist. Das Format setzt sich wie folgt zusammen: DI: an2 IAC: an2 CID: an..9 SN: n..9 Wenn die Daten der Nachricht zur Erzeugung von Labeln / Sendungsbelegen verwendet werden, ist die Übertragung der vollständigen ID dringend empfohlen. Ladeeinheiten und Packstücke sollen über weltweit eindeutige IDs identifizierbar sein. Dieses DE wird u.a. genutzt, um die ID in Formulargeneratoren auszulesen und auszudrucken.
C208	Identifikationsnummern-Bereich	C	N	
7402	Objekt, Identifikation	M an..35	N	Nicht benutzt
7402	Objekt, Identifikation	C an..35	N	Nicht benutzt
C208	Identifikationsnummern-Bereich	C	N	
7402	Objekt, Identifikation	M an..35	N	Nicht benutzt

Bez = Bezeichner, Nr = Laufende Segmentnummer im Guide, MaxWdh = Maximale Wiederholung der Segmente/Gruppen

St = Status, EDIFACT: M=Muss/Mandatory, C=Conditional

Anwendung: R=Erforderlich/Required, O=Optional, D=Abhängig von/Dependent, A=Empfohlen/Advised, N=Nicht benutzt/Not used

## Segmente

		Standard	Implementierung	
Bez	Name	St Format	St Format	Anwendung / Bemerkung
7402	Objekt, Identifikation	C an..35	N	Nicht benutzt
C208	Identifikationsnummern-Bereich	C	N	
7402	Objekt, Identifikation	M an..35	N	Nicht benutzt
7402	Objekt, Identifikation	C an..35	N	Nicht benutzt
C208	Identifikationsnummern-Bereich	C	N	
7402	Objekt, Identifikation	M an..35	N	Nicht benutzt
7402	Objekt, Identifikation	C an..35	N	Nicht benutzt

**Bemerkung:**

Der eindeutige Identifier einer Ladeinheit setzt sich in der Regel zusammen aus dem Data Identifier (z.B. 5J), der Firmen-Identifikationsnummer des Versenders (z.B. UN987654321 für die DUNS Nummer) und der laufenden Nummer des Versandeinheit.

**Beispiel:**

GIN+ML+631178407:6JUN315735852631178407'

Bez = Bezeichner, Nr = Laufende Segmentnummer im Guide, MaxWdh = Maximale Wiederholung der Segmente/Gruppen

St = Status, EDIFACT: M=Muss/Mandatory, C=Conditional

Anwendung: R=Erforderlich/Required, O=Optional, D=Abhängig von/Dependent, A=Empfohlen/Advised, N=Nicht benutzt/Not used

### Segmente

Nr	Bez	St	MaxWdh	Ebene	Name
	<b>SG11</b>	O	9999	1	<b>Gruppierungsebene Ladeeinheiten / Zwischenebene</b>
	<b>SG12</b>	R	1	2	<b>Gleichartige Ladeeinheiten (oder Zwischenpackmittel)</b>
	<b>SG14</b>	R	1000	3	<b>Liste der einzelnen Ladungsträger</b>
	<b>SG16</b>	R	97	4	<b>Label / Packstück ID der in der Ladeeinheit enthaltenen Packstücke</b>
Die Gesamtanzahl der SG16-GIN darf pro PCI-Segmentgruppe nicht größer als 99 sein.					
28	<b>GIN</b>	M	1	4	<b>Label / Packstück ID der in der Ladeeinheit enthaltenen Packstücke</b>

		Standard		Implementierung	
Bez	Name	St	Format	St	Format
GIN					
7405	Objektidentifikation, Qualifier	M	an..3	M	an..3
Zu interpretieren als: Packstücknummern der enthaltenen Packstücke. <b>AW Serial shipping container code</b>					
C208	Identifikationsnummern-Bereich	M		M	
7402	Objekt, Identifikation	M	an..35	M	an..35
ID des in einer äußeren oder Zwischenverpackung enthaltenen Packstücks. Dabei kann es sich auch um ein Fach in einem JIS Behälter oder um einen virtuellen Behälter handeln (siehe Prozessdokumentation und Verpackungsbeispiele).					
7402	Objekt, Identifikation	C	an..35	N	
Nicht benutzt					
C208	Identifikationsnummern-Bereich	C		O	
7402	Objekt, Identifikation	M	an..35	M	an..17
siehe DE 7402#1					
7402	Objekt, Identifikation	C	an..35	N	
Nicht benutzt					
C208	Identifikationsnummern-Bereich	C		O	
7402	Objekt, Identifikation	M	an..35	M	an..17
siehe DE 7402#1					
7402	Objekt, Identifikation	C	an..35	N	
Nicht benutzt					
C208	Identifikationsnummern-Bereich	C		O	
7402	Objekt, Identifikation	M	an..35	M	an..17
siehe DE 7402#1					
7402	Objekt, Identifikation	C	an..35	N	
Nicht benutzt					

**Bemerkung:**

Liste der enthaltenen Packstücke

**Beispiel:**

GIN+AW+631178383+631178384+631178385+631178386 +631178387 '

Bez = Bezeichner, Nr = Laufende Segmentnummer im Guide, MaxWdh = Maximale Wiederholung der Segmente/Gruppen

St = Status, EDIFACT: M=Muss/Mandatory, C=Conditional

Anwendung: R=Erforderlich/Required, O=Optional, D=Abhängig von/Dependent, A=Empfohlen/Advised, N=Nicht benutzt/Not used

## Segmente

Nr	Bez	St	MaxWdh	Ebene	Name
	<b>SG11</b>	O	9999	1	<b>Gruppierungsebene Ladeeinheiten / Zwischenebene</b>
	<b>SG12</b>	R	1	2	<b>Gleichartige Ladeeinheiten (oder Zwischenpackmittel)</b>
	<b>SG14</b>	R	1000	3	<b>Liste der einzelnen Ladungsträger</b>
	<b>SG17</b>	O	1	4	<b>Gewicht und ggf. Füllmenge der individuellen Ladeeinheit</b>
29	<b>COD</b>	M	1	4	<b>Triggersegment</b>

		Standard	Implementierung	
Bez	Name	St Format	St Format	Anwendung / Bemerkung
	COD			
C823	Art der Einheit/des Bestandteils	C	R	
7505	Art der Einheit/des Bestandteils, Code	C an..3	R an..3	<b>NO</b> Dieses Segment dient nur als Trigger mit dem Dummy-Code NO.
1131	Codeliste, Code	C an..17	N	Nicht benutzt
3055	Verantwortliche Stelle für die Codepflege, Code	C an..3	N	Nicht benutzt
7504	Art der Einheit/des Bestandteils	C an..35	N	Nicht benutzt
C824	Material des Bestandteils	C	N	
7507	Material des Bestandteils, Code	C an..3	N	Nicht benutzt
1131	Codeliste, Code	C an..17	N	Nicht benutzt
3055	Verantwortliche Stelle für die Codepflege, Code	C an..3	N	Nicht benutzt
7506	Material des Bestandteils	C an..35	N	Nicht benutzt

**Bemerkung:**

**Beispiel:**

COD+NO'

Bez = Bezeichner, Nr = Laufende Segmentnummer im Guide, MaxWdh = Maximale Wiederholung der Segmente/Gruppen

St = Status, EDIFACT: M=Muss/Mandatory, C=Conditional

Anwendung: R=Erforderlich/Required, O=Optional, D=Abhängig von/Dependent, A=Empfohlen/Advised, N=Nicht benutzt/Not used

### Segmente

Nr	Bez	St	MaxWdh	Ebene	Name
	<b>SG11</b>	O	9999	1	<b>Gruppierungsebene Ladeeinheiten / Zwischenebene</b>
	<b>SG12</b>	R	1	2	<b>Gleichartige Ladeeinheiten (oder Zwischenpackmittel)</b>
	<b>SG14</b>	R	1000	3	<b>Liste der einzelnen Ladungsträger</b>
	<b>SG17</b>	O	1	4	<b>Gewicht und ggf. Füllmenge der individuellen Ladeeinheit</b>
30	<b>MEA</b>	R	1	5	<b>Bruttogewicht der (einzelnen) Transport-Ladeeinheit</b>

		Standard	Implementierung	
Bez	Name	St Format	St Format	Anwendung / Bemerkung
MEA				
6311	Messung, Zweck, Qualifier	M an..3	M an..3	<b>AAZ Handling unit measurement</b>
C502	Einzelheiten zu Maßangaben	C	R	
6313	Gemessene Dimension, Code	C an..3	R an..3	<b>AAB Goods item gross weight</b>
6321	Signifikanz der Maßangabe, Code	C an..3	N	Nicht benutzt
6155	Nicht-diskretes Maß, Code	C an..17	N	Nicht benutzt
6154	Nicht-diskretes Maß	C an..70	N	Nicht benutzt
C174	Maßwert/Bandbreite	C	R	
6411	Maßeinheit, Code	C an..8	R an..8	<b>KGM kilogram</b>
6314	Messwert	C an..18	R n..12	Bruttogewicht
6162	Wertebereichsgrenze, untere	C n..18	N	Nicht benutzt
6152	Wertebereichsgrenze, obere	C n..18	N	Nicht benutzt
6432	Signifikante Stellen, Anzahl	C n..2	N	Nicht benutzt
7383	Oberfläche oder Schicht, Code	C an..3	N	Nicht benutzt

**Bemerkung:**

Die Gewichte werden je individueller Ladeeinheit angegeben.

**Beispiel:**

MEA+AAZ+AAB+KGM: 4 47 '

Bez = Bezeichner, Nr = Laufende Segmentnummer im Guide, MaxWdh = Maximale Wiederholung der Segmente/Gruppen

St = Status, EDIFACT: M=Muss/Mandatory, C=Conditional

Anwendung: R=Erforderlich/Required, O=Optional, D=Abhängig von/Dependent, A=Empfohlen/Advised, N=Nicht benutzt/Not used



## Segmente

Nr	Bez	St	MaxWdh	Ebene	Name
	<b>SG11</b>	O	9999	1	<b>Gruppierungsebene Ladeeinheiten / Zwischenebene</b>
	<b>SG12</b>	R	1	2	<b>Gleichartige Ladeeinheiten (oder Zwischenpackmittel)</b>
	<b>SG14</b>	R	1000	3	<b>Liste der einzelnen Ladungsträger</b>
	<b>SG17</b>	O	1	4	<b>Gewicht und ggf. Füllmenge der individuellen Ladeeinheit</b>
31	<b>MEA</b>	R	1	5	<b>Nettogewicht der (einzelnen) Transport-Ladeeinheit</b>

		Standard	Implementierung	
Bez	Name	St Format	St Format	Anwendung / Bemerkung
MEA				
6311	Messung, Zweck, Qualifier	M an..3	M an..3	<b>AAZ Handling unit measurement</b>
C502	Einzelheiten zu Maßangaben	C	R	
6313	Gemessene Dimension, Code	C an..3	R an..3	<b>AAA Net weight</b>
6321	Signifikanz der Maßangabe, Code	C an..3	N	Nicht benutzt
6155	Nicht-diskretes Maß, Code	C an..17	N	Nicht benutzt
6154	Nicht-diskretes Maß	C an..70	N	Nicht benutzt
C174	Maßwert/Bandbreite	C	R	
6411	Maßeinheit, Code	C an..8	R an..8	<b>KGM kilogram</b>
6314	Messwert	C an..18	R an..18	Nettogewicht
6162	Wertebereichsgrenze, untere	C n..18	N	Nicht benutzt
6152	Wertebereichsgrenze, obere	C n..18	N	Nicht benutzt
6432	Signifikante Stellen, Anzahl	C n..2	N	Nicht benutzt
7383	Oberfläche oder Schicht, Code	C an..3	N	Nicht benutzt

**Bemerkung:**

Die Gewichte werden je individueller Ladeeinheit angegeben.

**Beispiel:**

MEA+AAZ+AAA+KGM: 4 37 '

Bez = Bezeichner, Nr = Laufende Segmentnummer im Guide, MaxWdh = Maximale Wiederholung der Segmente/Gruppen

St = Status, EDIFACT: M=Muss/Mandatory, C=Conditional

Anwendung: R=Erforderlich/Required, O=Optional, D=Abhängig von/Dependent, A=Empfohlen/Advised, N=Nicht benutzt/Not used

## Segmente

Nr	Bez	St	MaxWdh	Ebene	Name
	<b>SG11</b>	O	9999	1	<b>Gruppierungsebene Ladeeinheiten / Zwischenebene</b>
	<b>SG12</b>	R	1	2	<b>Gleichartige Ladeeinheiten (oder Zwischenpackmittel)</b>
	<b>SG14</b>	R	1000	3	<b>Liste der einzelnen Ladungsträger</b>
	<b>SG17</b>	O	1	4	<b>Gewicht und ggf. Füllmenge der individuellen Ladeeinheit</b>
32	<b>QTY</b>	D	9	5	<b>Teile-Menge der sortenreinen Ladeeinheit</b>

		Standard	Implementierung	
Bez	Name	St Format	St Format	Anwendung / Bemerkung
QTY				
C186	Mengenangaben	M	M	
6063	Menge, Qualifier	M an..3	M an..3	<b>52 Quantity per pack</b>
6060	Menge	M an..35	M an..35	Teile-Menge je sortenreine Ladeeinheit
6411	Maßeinheit, Code	C an..8	R an..8	PCE und C62 sind Synonym für Stück. <b>C62 one</b> <b>DR drum</b> <b>PCE piece</b> <b>SET set</b> <b>MTR metre</b> <b>MLT millilitre</b> <b>CMT centimetre</b> <b>MMT millimetre</b> <b>MTK square metre</b> <b>LEF leaf</b> <b>MTQ cubic metre</b> <b>LTR litre</b> <b>PR pair</b> <b>RO roll</b> <b>TNE tonne (metric ton)</b> <b>KGM kilogram</b> <b>GRM gram</b> <b>KMT kilometre</b>

**Bemerkung:**

Dieses kann nur für Ladeeinheiten verwendet werden, die ein Master-Label (Data Identifier 6J) haben. Bei diesen Ladeeinheiten ist auf dem Transportlabel i.d.R. die Menge der Teile je Ladeeinheit anzugeben. Das QTY Segment kann genutzt werden, um diese Menge zu übertragen.

**Beispiel:**

QTY+52:9:PCE'

**Segmente**

Nr	Bez	St	MaxWdh	Ebene	Name
	<b>SG11</b>	O	9999	1	<b>Gruppierungsebene Ladeeinheiten / Zwischenebene</b>
	<b>SG12</b>	O	9999	2	<b>Hilfspackmittel</b>
Alle SG12 in der Gruppe der äußeren Ladeeinheiten oder Zwischenebene (SG11) dürfen die Gesamtanzahl 9999 nicht überschreiten.					
33	<b>PAC</b>	M	1	2	<b>Hilfspackmittel</b>

Bez	Name	Standard		Implementierung		
		St	Format	St	Format	Anwendung / Bemerkung
PAC						
7224	Packstückmenge	C	n..8	R	n..8	
C531	Verpackungsangaben	C		R		
7075	Verpackungsebene, Code	C	an..3	N		Nicht benutzt
7233	Verpackungsbezogene Informationen, Code	C	an..3	R	an..3	Code 37 kennzeichnet ein Hilfspackmittel <b>37 Package protection</b>
7073	Verpackungsbedingungen, Code	C	an..3	O	an..3	Code für Verpackungsbedingungen. <b>AAA Einwegverpackung, Lieferant zahlt</b> <b>AAB Einwegverpackung, Kunde zahlt</b> <b>AAC Mehrwegbehälter des Kunden</b> <b>AAD Mehrwegbehälter des Lieferanten</b> <b>AAE Mehrwegbehälter eines Dienstleisters</b> Derzeit nicht verwendet
C202	Verpackungsart	C		O		
7065	Art der Verpackung, Code	C	an..17	R	an..17	Bezeichnung der Verpackung, codiert (Packmittelcode des Kunden)
1131	Codeliste, Code	C	an..17	N		Nicht benutzt
3055	Verantwortliche Stelle für die Codepflege, Code	C	an..3	O	an..3	<b>92 Zugewiesen vom Käufer oder dessen Agenten</b>
7064	Art der Verpackung	C	an..35	N		Nicht benutzt
C402	Verpackungsart-Identifikation	C		O		
7077	Beschreibungsformat, Code	M	an..3	M	an..3	<b>X Teilstrukturiert (Code und Text)</b>
7064	Art der Verpackung	M	an..35	M	an..35	Bezeichnung der Verpackung, codiert (Packmittelcode des Lieferanten). Das Element ist lt- EDIFACT zwingend erforderlich. Sofern diese DE-Gruppe genutzt werden soll und der Lieferant keinen eigenen Packmittelcode definiert hat, sollte hier der gleiche Wert wie im DE 7064 für den VDA Code stehen
7143	Art der Produkt-/ Leistungsnummer, Code	C	an..3	O	an..3	<b>SA Supplier's article number</b>
7064	Art der Verpackung	C	an..35	O	an..35	Bezeichnung der Verpackung, VDA Codeliste (siehe gesonderte Dokumentation)
7143	Art der Produkt-/ Leistungsnummer, Code	C	an..3	N		Nicht benutzt
C532	Zurücklieferbare Verpackungen	C		N		
8395	Mehrwegverpackung, Frachtzahlungsverantwortlicher, Code	C	an..3	N		Nicht benutzt
8393	Mehrwegverpackung, Ladungsinhalt, Code	C	an..3	N		Nicht benutzt

**Bemerkung:**

Gleiche Hilfspackmittel müssen in einem PAC-Segment zusammengefasst übertragen werden.  
 Diese PAC-Segmentgruppe beschreibt die Packstücke und ihre Eigenschaften.  
 Gleiche Hilfspackmittel zu gleichartigen Packstücken MÜSSEN zusammengefasst werden. Die Hilfspackmittel sind nach allen Hauptpackmitteln in einer CPS-Gruppe zu übertragen. Gruppierungskriterien sind in der Prozessbeschreibung und den Verpackungsbeispielen ausführlich erläutert.  
 Grundsätzlich sind alle tatsächlich verwendeten Mehrweg-Verpackungen hier in strukturierter Form anzugeben.

Bez = Bezeichner, Nr = Laufende Segmentnummer im Guide, MaxWdh = Maximale Wiederholung der Segmente/Gruppen  
 St = Status, EDIFACT: M=Muss/Mandatory, C=Conditional

Anwendung: R=Erforderlich/Required, O=Optional, D=Abhängig von/Dependent, A=Empfohlen/Advised, N=Nicht benutzt/Not used

## Segmente

**Beispiel:**

PAC+1+:37:AAA+3044H0-000::92+X:001208:SA:X'

Bez = Bezeichner, Nr = Laufende Segmentnummer im Guide, MaxWdh = Maximale Wiederholung der Segmente/Gruppen

St = Status, EDIFACT: M=Muss/Mandatory, C=Conditional

Anwendung: R=Erforderlich/Required, O=Optional, D=Abhängig von/Dependent, A=Empfohlen/Advised, N=Nicht benutzt/Not used

## Segmente

Nr	Bez	St	MaxWdh	Ebene	Name
	<b>SG11</b>	R	9999	1	<b>Gruppierungsebene innere Verpackung, Produktidentifikation und Liefermenge</b>
34	<b>CPS</b>	M	1	1	<b>Verpackungshierarchie in der Sendung</b>

Standard			Implementierung		
Bez	Name	St Format	St Format	Anwendung / Bemerkung	
CPS					
7164	Hierarchie-Ebene, Identifikation	M an..35	R n..6	Vom Nachrichtensender generierter aufsteigender Zähler, der eine Packmittelgruppe innerhalb der Nachricht zugeordnet wird. Es wird empfohlen, mit 1 zu beginnen und aufsteigend zu nummerieren.	
7166	Übergeordnete Hierarchie-Ebene, Identifikation	C an..35	N	Nicht benutzt	
7075	Verpackungsebene, Code	C an..3	R an..3	<b>1 Innen</b> <b>4 Keine Verpackungshierarchie</b> Code 4 steht für vereinfachte Ladeinheiten Code für die Ebene der Verpackung.	

### Bemerkung:

Der Aufbau der Nachricht erfolgt von außen nach innen. Zunächst werden Ladeinheiten übertragen, dann die darin / darauf befindlichen inneren Verpackungen.

Genauere Anwendungsanleitungen zum Aufbau der Verpackungsstrukturen sind in einer separaten Dokumentation als Anlage zur Empfehlung verfügbar.

Eine explizite Zuordnung der Hilfspackmittel zu einzelnen inneren Hauptpackmitteln ist nicht erforderlich.

Da in der Nachricht eine 1:1 Beziehung von Charge, Mindesthaltbarkeitsdatum... und Lieferscheinposition gewährleistet sein muss, ist für jede neue Charge, Mindesthaltbarkeitsdatum usw. eine eigene SG 11 mit Trigger CPS zu generieren.

Wenn Packmittel gleichartig sind, können sie zusammengefasst werden. Gleichartig i. S. dieser Empfehlung bedeutet: gleicher Packmitteltyp, gleiche Hilfspackmittel, gleiche Anzahl Hilfspackmittel, jeweils gleiche Füllmenge je innerer Packmittel und gleiche Sachnummer, gleiche Charge (bei chargengeführten Teilen), gleiches MHD - siehe ausführliche Prozessbeschreibung und Bemerkung im Segment LIN. Sie bilden dann eine Packmittelgruppe (Gruppenwechselebene: SG11)

### Beispiel:

CPS+2++1'

Bez = Bezeichner, Nr = Laufende Segmentnummer im Guide, MaxWdh = Maximale Wiederholung der Segmente/Gruppen

St = Status, EDIFACT: M=Muss/Mandatory, C=Conditional

Anwendung: R=Erforderlich/Required, O=Optional, D=Abhängig von/Dependent, A=Empfohlen/Advised, N=Nicht benutzt/Not used

## Segmente

Nr	Bez	St	MaxWdh	Ebene	Name
	<b>SG11</b>	R	9999	1	<b>Gruppierungsebene innere Verpackung, Produktidentifikation und Liefermenge</b>
	<b>SG12</b>	O	1	2	<b>Packmittelgruppe Innere Packmittel</b> Alle SG 12 in der Nachricht dürfen die Gesamtanzahl 9999 nicht überschreiten.
35	<b>PAC</b>	M	1	2	<b>Packstück/Verpackung</b>

		Standard		Implementierung	
Bez	Name	St	Format	St	Format
<b>PAC</b>					
7224	Packstückmenge	C	n..8	R	n..4
Anzahl der Packstücke, die zu dieser Gruppe gehören (Anzahl der gleichartigen Packstücke)					
C531	Verpackungsangaben	C		R	
7075	Verpackungsebene, Code	C	an..3	N	
Nicht benutzt					
7233	Verpackungsbezogene Informationen, Code	C	an..3	R	an..3
Code 35 kennzeichnet ein Hauptpackmittel <b>35 Type of package</b>					
7073	Verpackungsbedingungen, Code	C	an..3	O	an..3
Derzeit nicht verwendet <b>AAA Einwegverpackung, Lieferant zahlt</b> <b>AAB Einwegverpackung, Kunde zahlt</b> <b>AAC Mehrwegbehälter des Kunden</b> <b>AAD Mehrwegbehälter des Lieferanten</b> <b>AAE Mehrwegbehälter eines Dienstleisters</b>					
C202	Verpackungsart	C		R	
Vom Kunden vorgegebener Verpackungstyp					
7065	Art der Verpackung, Code	C	an..17	R	an..17
Bezeichnung der Verpackung, codiert (Packmittelcode des Kunden)					
1131	Codeliste, Code	C	an..17	N	
Nicht benutzt					
3055	Verantwortliche Stelle für die Codepflege, Code	C	an..3	O	an..3
<b>92 Zugewiesen vom Käufer oder dessen Agenten</b>					
7064	Art der Verpackung	C	an..35	N	
Nicht benutzt					
C402	Verpackungsart-Identifikation	C		O	
<b>X Teilstrukturiert (Code und Text)</b>					
7077	Beschreibungsformat, Code	M	an..3	M	an..3
7064	Art der Verpackung	M	an..35	M	an..35
Bezeichnung der Verpackung, codiert (Packmittelcode des Lieferanten). Das Element ist lt- EDIFACT zwingend erforderlich. Sofern diese DE-Gruppe genutzt werden soll und der Lieferant keinen eigenen Packmittelcode definiert hat, sollte hier der gleiche Wert wie im DE 7064 für den VDA Code stehen					
7143	Art der Produkt-/ Leistungsnummer, Code	C	an..3	O	an..3
<b>SA Supplier's article number</b>					
7064	Art der Verpackung	C	an..35	O	an..35
Bezeichnung der Verpackung, VDA Codeliste (siehe gesonderte Dokumentation)					
7143	Art der Produkt-/ Leistungsnummer, Code	C	an..3	N	
Nicht benutzt					
C532	Zurücklieferbare Verpackungen	C		N	
8395	Mehrwegverpackung, Frachtzahlungsverantwortlicher, Code	C	an..3	N	
Nicht benutzt					
8393	Mehrwegverpackung, Ladungsinhalt, Code	C	an..3	N	
Nicht benutzt					

**Bemerkung:**

Diese Variante der SG12 wird genutzt um den Typ der vereinfachten Ladeeinheiten oder inneren Verpackungen zu beschreiben, die einer bestimmten Bauform entsprechen zusammen mit den entsprechenden Charakteristika wie Abmessungen, Material, Füllmenge etc.

**Beispiel:**

PAC+24+ : 35 : AAC+3044EC-000 : : 92+X : 006147 : SA : X'

Bez = Bezeichner, Nr = Laufende Segmentnummer im Guide, MaxWdh = Maximale Wiederholung der Segmente/Gruppen

St = Status, EDIFACT: M=Muss/Mandatory, C=Conditional

Anwendung: R=Erforderlich/Required, O=Optional, D=Abhängig von/Dependent, A=Empfohlen/Advised, N=Nicht benutzt/Not used

## Segmente

Nr	Bez	St	MaxWdh	Ebene	Name
	<b>SG11</b>	R	9999	1	<b>Gruppierungsebene innere Verpackung, Produktidentifikation und Liefermenge</b>
	<b>SG12</b>	O	1	2	<b>Packmittelgruppe Innere Packmittel</b>
Alle SG 12 in der Nachricht dürfen die Gesamtanzahl 9999 nicht überschreiten.					
36	<b>MEA</b>	R	1	3	<b>Bruttogewicht des (einzelnen) Packstücks</b>

		Standard	Implementierung		
Bez	Name	St Format	St Format	Anwendung / Bemerkung	
MEA					
6311	Messung, Zweck, Qualifier	M an..3	M an..3	<b>AAY Package measurement</b>	
C502	Einzelheiten zu Maßangaben	C	R		
6313	Gemessene Dimension, Code	C an..3	R an..3	<b>G Gross weight</b>	
6321	Signifikanz der Maßangabe, Code	C an..3	N	Nicht benutzt	
6155	Nicht-diskretes Maß, Code	C an..17	N	Nicht benutzt	
6154	Nicht-diskretes Maß	C an..70	N	Nicht benutzt	
C174	Maßwert/Bandbreite	C	R		
6411	Maßeinheit, Code	C an..8	R an..8	<b>KGM kilogram</b>	
6314	Messwert	C an..18	R an..18	Gewicht (Masse) ausschließlich Transportausrüstung (carriers equipment)	
6162	Wertebereichsgrenze, untere	C n..18	N	Nicht benutzt	
6152	Wertebereichsgrenze, obere	C n..18	N	Nicht benutzt	
6432	Signifikante Stellen, Anzahl	C n..2	N	Nicht benutzt	
7383	Oberfläche oder Schicht, Code	C an..3	N	Nicht benutzt	

**Bemerkung:**

**Beispiel:**

MEA+AAY+G+KGM: 15'

Bez = Bezeichner, Nr = Laufende Segmentnummer im Guide, MaxWdh = Maximale Wiederholung der Segmente/Gruppen

St = Status, EDIFACT: M=Muss/Mandatory, C=Conditional

Anwendung: R=Erforderlich/Required, O=Optional, D=Abhängig von/Dependent, A=Empfohlen/Advised, N=Nicht benutzt/Not used

## Segmente

Nr	Bez	St	MaxWdh	Ebene	Name
	<b>SG11</b>	R	9999	1	<b>Gruppierungsebene innere Verpackung, Produktidentifikation und Liefermenge</b>
	<b>SG12</b>	O	1	2	<b>Packmittelgruppe Innere Packmittel</b>
Alle SG 12 in der Nachricht dürfen die Gesamtanzahl 9999 nicht überschreiten.					
37	<b>MEA</b>	R	1	3	<b>Nettogewicht des (einzelnen) Packstücks</b>

		Standard		Implementierung	
Bez	Name	St	Format	St	Format
<b>MEA</b>					
6311	Messung, Zweck, Qualifier	M	an..3	M	an..3
<b>AAY Package measurement</b>					
C502	Einzelheiten zu Maßangaben	C		R	
6313	Gemessene Dimension, Code	C	an..3	R	an..3
<b>AAL Net weight</b>					
6321	Signifikanz der Maßangabe, Code	C	an..3	N	
Nicht benutzt					
6155	Nicht-diskretes Maß, Code	C	an..17	N	
Nicht benutzt					
6154	Nicht-diskretes Maß	C	an..70	N	
Nicht benutzt					
C174	Maßwert/Bandbreite	C		R	
6411	Maßeinheit, Code	C	an..8	R	an..8
<b>KGM kilogram</b>					
6314	Messwert	C	an..18	R	an..18
Gewicht (Masse) der im Packstück enthaltenen Erzeugnisse einschließlich eventueller Verkaufsverpackung					
6162	Wertebereichsgrenze, untere	C	n..18	N	
Nicht benutzt					
6152	Wertebereichsgrenze, obere	C	n..18	N	
Nicht benutzt					
6432	Signifikante Stellen, Anzahl	C	n..2	N	
Nicht benutzt					
7383	Oberfläche oder Schicht, Code	C	an..3	N	
Nicht benutzt					

**Bemerkung:**

**Beispiel:**

MEA+AAY+AAL+KGM: 1 4 '

Bez = Bezeichner, Nr = Laufende Segmentnummer im Guide, MaxWdh = Maximale Wiederholung der Segmente/Gruppen

St = Status, EDIFACT: M=Muss/Mandatory, C=Conditional

Anwendung: R=Erforderlich/Required, O=Optional, D=Abhängig von/Dependent, A=Empfohlen/Advised, N=Nicht benutzt/Not used



## Segmente

Nr	Bez	St	MaxWdh	Ebene	Name
	<b>SG11</b>	R	9999	1	<b>Gruppierungsebene innere Verpackung, Produktidentifikation und Liefermenge</b>
	<b>SG12</b>	O	1	2	<b>Packmittelgruppe Innere Packmittel</b>
Alle SG 12 in der Nachricht dürfen die Gesamtanzahl 9999 nicht überschreiten.					
38	<b>MEA</b>	O	1	3	<b>Volumen des Packstücks</b>

		Standard		Implementierung	
Bez	Name	St	Format	St	Format
<b>MEA</b>					
6311	Messung, Zweck, Qualifier	M	an..3	M	an..3
<b>AAY Package measurement</b>					
C502	Einzelheiten zu Maßangaben	C		R	
6313	Gemessene Dimension, Code	C	an..3	R	an..3
<b>ABJ Volume</b>					
6321	Signifikanz der Maßangabe, Code	C	an..3	N	
Nicht benutzt					
6155	Nicht-diskretes Maß, Code	C	an..17	N	
Nicht benutzt					
6154	Nicht-diskretes Maß	C	an..70	N	
Nicht benutzt					
C174	Maßwert/Bandbreite	C		R	
6411	Maßeinheit, Code	C	an..8	R	an..8
Kubikmeter Kubikdezimeter Kubikzentimeter <b>LTR litre</b> <b>DMQ cubic decimetre</b> <b>MTQ cubic metre</b>					
6314	Messwert	C	an..18	R	an..18
Volumen					
6162	Wertebereichsgrenze, untere	C	n..18	N	
Nicht benutzt					
6152	Wertebereichsgrenze, obere	C	n..18	N	
Nicht benutzt					
6432	Signifikante Stellen, Anzahl	C	n..2	N	
Nicht benutzt					
7383	Oberfläche oder Schicht, Code	C	an..3	N	
Nicht benutzt					

**Bemerkung:**

**Beispiel:**

MEA+AAAY+ABJ+DMQ: 13 '

Bez = Bezeichner, Nr = Laufende Segmentnummer im Guide, MaxWdh = Maximale Wiederholung der Segmente/Gruppen

St = Status, EDIFACT: M=Muss/Mandatory, C=Conditional

Anwendung: R=Erforderlich/Required, O=Optional, D=Abhängig von/Dependent, A=Empfohlen/Advised, N=Nicht benutzt/Not used

### Segmente

Nr	Bez	St	MaxWdh	Ebene	Name
	<b>SG11</b>	R	9999	1	<b>Gruppierungsebene innere Verpackung, Produktidentifikation und Liefermenge</b>
	<b>SG12</b>	O	1	2	<b>Packmittelgruppe Innere Packmittel</b>
Alle SG 12 in der Nachricht dürfen die Gesamtanzahl 9999 nicht überschreiten.					
39	<b>QTY</b>	R	1	3	<b>Menge je Verpackungseinheit</b>

		Standard	Implementierung		
Bez	Name	St Format	St Format	St Format	Anwendung / Bemerkung
QTY					
C186	Mengenangaben	M	M		
6063	Menge, Qualifier	M an..3	M an..3		<b>52 Quantity per pack</b>
6060	Menge	M an..35	M an..35		Menge pro Verpackung
6411	Maßeinheit, Code	C an..8	R an..8		PCE und C62 sind Synonym für Stück. <b>C62 one</b> <b>PCE piece</b> <b>SET set</b> <b>MTR metre</b> <b>CMT centimetre</b> <b>MMT millimetre</b> <b>MTK square metre</b> <b>LEF leaf</b> <b>MTQ cubic metre</b> <b>LTR litre</b> <b>PR pair</b> <b>RO roll</b> <b>TNE tonne (metric ton)</b> <b>KGM kilogram</b> <b>GRM gram</b> <b>KMT kilometre</b> <b>DR drum</b> <b>MLT millilitre</b> PCE und C62 sind Synonym für Stück.

**Bemerkung:**

**Beispiel:**

QTY+52:15:PCE'

## Segmente

Nr	Bez	St	MaxWdh	Ebene	Name
	<b>SG11</b>	R	9999	1	<b>Gruppierungsebene innere Verpackung, Produktidentifikation und Liefermenge</b>
	<b>SG12</b>	O	1	2	<b>Packmittelgruppe Innere Packmittel</b> Alle SG 12 in der Nachricht dürfen die Gesamtanzahl 9999 nicht überschreiten.
	<b>SG14</b>	O	1000	3	<b>Liste der einzelnen Packstücke</b>
40	<b>PCI</b>	M	1	3	<b>Packstückkennzeichnung</b>

Standard			Implementierung	
Bez	Name	St Format	St Format	Anwendung / Bemerkung
PCI				
4233	Markierungsanweisungen, Code	C an..3	R an..3	<b>17 Seller's instructions</b>
C210	Markierungen und Aufkleber	C	N	
7102	Versandmarkierungen	M an..35	N	Nicht benutzt
7102	Versandmarkierungen	C an..35	N	Nicht benutzt
7102	Versandmarkierungen	C an..35	N	Nicht benutzt
7102	Versandmarkierungen	C an..35	N	Nicht benutzt
7102	Versandmarkierungen	C an..35	N	Nicht benutzt
7102	Versandmarkierungen	C an..35	N	Nicht benutzt
7102	Versandmarkierungen	C an..35	N	Nicht benutzt
7102	Versandmarkierungen	C an..35	N	Nicht benutzt
7102	Versandmarkierungen	C an..35	N	Nicht benutzt
7102	Versandmarkierungen	C an..35	N	Nicht benutzt
8169	Voll/Leer-Anzeiger, Code	C an..3	N	Nicht benutzt
C827	Markierungsart	C	R	
7511	Markierungsart, Code	M an..3	M an..3	<b>1J Eindeutiges behördliches Kennzeichen niedrigste Verpackungsstufe</b> Data Identifier, der den Typ der Ladeeinheit identifiziert und der Seriennummer der TLE (license plate) in Barcode oder RFID-Tags vorangestellt ist. Der Data Identifier (DI) des Labels ist der erste Teil eines Transportlabels. Diese ID zeigt an, ob es sich um eine äußere oder innere Verpackung handelt. Für äußere Verpackungen gibt es noch die Unterscheidung in Master-Label und gemischtes Label. In der Global Transport Label Dokumentation wird dieses Element als Data Identifier bezeichnet. 1J - entspricht bei LAB/JIT dem früheren S = Single label
1131	Codeliste, Code	C an..17	N	Nicht benutzt
3055	Verantwortliche Stelle für die Codepflege, Code	C an..3	R an..3	<b>5 ISO (International Organization for Standardization)</b> Verantwortliche Stelle für Codepflege

**Bemerkung:**

Falls für die in den Behältern enthaltenen Teile die Charge, das Herstellungsdatum, das Verfalldatum, das Mindesthaltbarkeitsdatum... (vollständige Auflistung siehe LIN Segment) relevant sind muss der Aufbau der SG 14 so erfolgen, dass immer eine eindeutige Zuordnung einer gegebenen Packstück - ID zu diesen Daten möglich ist. Eine Änderung eines dieser Werte führt automatisch zum Gruppenwechsel / zu einer neuen SG 11.

Das Datenelement 4233 sollte immer den Wert "17" enthalten um zu verhindern, dass das Segment leer bleibt, wenn keine weiteren Informationen übertragen werden.

**Beispiel:**

PCI+17+++1J: :5'

Bez = Bezeichner, Nr = Laufende Segmentnummer im Guide, MaxWdh = Maximale Wiederholung der Segmente/Gruppen

St = Status, EDIFACT: M=Muss/Mandatory, C=Conditional

Anwendung: R=Erforderlich/Required, O=Optional, D=Abhängig von/Dependent, A=Empfohlen/Advised, N=Nicht benutzt/Not used

## Segmente

Nr	Bez	St	MaxWdh	Ebene	Name
	<b>SG11</b>	R	9999	1	<b>Gruppierungsebene innere Verpackung, Produktidentifikation und Liefermenge</b>
	<b>SG12</b>	O	1	2	<b>Packmittelgruppe Innere Packmittel</b> Alle SG 12 in der Nachricht dürfen die Gesamtanzahl 9999 nicht überschreiten.
	<b>SG14</b>	O	1000	3	<b>Liste der einzelnen Packstücke</b>
	<b>SG15</b>	D	1	4	<b>Chargennummer, Herstellungsdatum</b> Relevant für Material mit Chargenpflicht.
41	<b>GIR</b>	M	1	4	<b>Chargennummer</b>

		Standard		Implementierung		
Bez	Name	St	Format	St	Format	Anwendung / Bemerkung
<b>GIR</b>						
7297	Satz, Qualifier	M	an..3	M	an..3	<b>1 Product</b>
C206	Identifikationsnummer	M		M		
7402	Objekt, Identifikation	M	an..35	M	an..10	Chargennummer - falls Produktionsdatum übertragen werden soll ohne dass eine Chargennummer vorhanden ist, muss hier der Wert NONE eingetragen werden, da EDIFACT verlangt, dass dieses Feld nicht leer ist. <b>Chargennummer</b>
7405	Objektidentifikation, Qualifier	C	an..3	R	an..3	<b>BX Batch number</b>
4405	Status, Code	C	an..3	N		Nicht benutzt
C206	Identifikationsnummer	C		N		
7402	Objekt, Identifikation	M	an..35	N		Nicht benutzt
7405	Objektidentifikation, Qualifier	C	an..3	N		Nicht benutzt
4405	Status, Code	C	an..3	N		Nicht benutzt
C206	Identifikationsnummer	C		N		
7402	Objekt, Identifikation	M	an..35	N		Nicht benutzt
7405	Objektidentifikation, Qualifier	C	an..3	N		Nicht benutzt
4405	Status, Code	C	an..3	N		Nicht benutzt
C206	Identifikationsnummer	C		N		
7402	Objekt, Identifikation	M	an..35	N		Nicht benutzt
7405	Objektidentifikation, Qualifier	C	an..3	N		Nicht benutzt
4405	Status, Code	C	an..3	N		Nicht benutzt

**Bemerkung:**

**Beispiel:**

GIR+1+Charge:BX'

Bez = Bezeichner, Nr = Laufende Segmentnummer im Guide, MaxWdh = Maximale Wiederholung der Segmente/Gruppen

St = Status, EDIFACT: M=Muss/Mandatory, C=Conditional

Anwendung: R=Erforderlich/Required, O=Optional, D=Abhängig von/Dependent, A=Empfohlen/Advised, N=Nicht benutzt/Not used

## Segmente

Nr	Bez	St	MaxWdh	Ebene	Name
	<b>SG11</b>	R	9999	1	<b>Gruppierungsebene innere Verpackung, Produktidentifikation und Liefermenge</b>
	<b>SG12</b>	O	1	2	<b>Packmittelgruppe Innere Packmittel</b> Alle SG 12 in der Nachricht dürfen die Gesamtanzahl 9999 nicht überschreiten.
	<b>SG14</b>	O	1000	3	<b>Liste der einzelnen Packstücke</b>
	<b>SG15</b>	D	1	4	<b>Chargennummer, Herstellungsdatum</b> Relevant für Material mit Chargenpflicht.
42	<b>DTM</b>	D	2	5	<b>Herstellungsdatum, Verfalldatum</b>

		Standard	Implementierung	
Bez	Name	St	Format	Anwendung / Bemerkung
	DTM			
C507	Datum/Uhrzeit/Zeitspanne	M	M	
2005	Datums- oder Uhrzeit- oder Zeitspannen-Funktion, Qualifier	M an..3	M an..3	<b>94 Produktions-/Herstellungsdatum</b> <b>36 Verfalldatum</b>
2380	Datum oder Uhrzeit oder Zeitspanne, Wert	C an..35	R n..12	Datum gem. Qualifier in DE 2005
2379	Datums- oder Uhrzeit- oder Zeitspannen-Format, Code	C an..3	R an..3	<b>102 CCYYMMDD</b>

**Bemerkung:**

Die Teile / Erzeugnisse in einem Behälter müssen das gleiche Herstellungsdatum / Verfalldatum (sofern zutreffend) haben.

**Beispiel:**

DTM+94:20230131:102'

## Segmente

Nr	Bez	St	MaxWdh	Ebene	Name
	<b>SG11</b>	R	9999	1	<b>Gruppierungsebene innere Verpackung, Produktidentifikation und Liefermenge</b>
	<b>SG12</b>	O	1	2	<b>Packmittelgruppe Innere Packmittel</b> Alle SG 12 in der Nachricht dürfen die Gesamtanzahl 9999 nicht überschreiten.
	<b>SG14</b>	O	1000	3	<b>Liste der einzelnen Packstücke</b>
	<b>SG16</b>	R	99	4	<b>Label-ID der Verpackung (Packstücknummer)</b>
43	<b>GIN</b>	M	1	4	<b>Packstück-Nummern</b>

		Standard		Implementierung		
Bez	Name	St	Format	St	Format	Anwendung / Bemerkung
GIN						
7405	Objektidentifikation, Qualifier	M	an..3	M	an..3	ML = vom Lieferanten vergebene Packstücknummer <b>ML Marking/label number</b>
C208	Identifikationsnummern-Bereich	M		M		
7402	Objekt, Identifikation	M	an..35	R	n..9	Packstücknummer der kleinsten logistischen Verpackungseinheit zugewiesen vom Versender (z.B. 000012345) Packstücknummer der Verpackungseinheit zugewiesen vom Versender (z.B. 000012345.) Dabei kann es sich auch um ein Fach in einem JIS Behälter oder um einen virtuellen Behälter handeln (siehe Prozessdokumentation und Verpackungsbeispiele). Bei Verwendung der License Plate (weltweit eindeutige Packstücknummer) sollte unbedingt auch das zweite DE 7402 mit der vollständigen Numer übertragen werden.
7402	Objekt, Identifikation	C	an..35	R	an22	Weltweit eindeutige Packstück ID der kleinsten logistischen Verpackungseinheit (License Plate), die sich zusammensetzt aus Data Identifier (DI) der Ladeinheit (z.B. 1J ), der Code zuweisenden Agentur (IAC) (z.B. UN für Dun & Breadstreet), der ID des Versenders (z.B. DUNS Nummer) und der eindeutigen ID der Versandeinheit, zugewiesen vom Versender, der z.B. mit der DUNS Nummer identifiziert wurde (z.B. 000012345) => UN123456789000012345. Wenn die Daten der Nachricht zur Erzeugung von Labeln / Sendungsbelegen verwendet werden, ist die Übertragung der vollständigen ID dringend empfohlen. Dieses DE wird u.a. genutzt, um die ID in Formulargeneratoren auszulesen und auszudrucken. Das Format ist entweder an..20 für das Format siehe oben oder an..22, falls der Data Identifier (1J) vorangestellt ist. Das Format setzt sich wie folgt zusammen: DI: an2 IAC: an2 CID: an..9 SN: n..9
C208	Identifikationsnummern-Bereich	C		O		
7402	Objekt, Identifikation	M	an..35	R	n..9	siehe 7402 #1
7402	Objekt, Identifikation	C	an..35	D	an..22	siehe 7402 #2
C208	Identifikationsnummern-Bereich	C		O		
7402	Objekt, Identifikation	M	an..35	R	n..9	siehe 7402 #1

Bez = Bezeichner, Nr = Laufende Segmentnummer im Guide, MaxWdh = Maximale Wiederholung der Segmente/Gruppen

St = Status, EDIFACT: M=Muss/Mandatory, C=Conditional

Anwendung: R=Erforderlich/Required, O=Optional, D=Abhängig von/Dependent, A=Empfohlen/Advised, N=Nicht benutzt/Not used

## Segmente

		Standard	Implementierung	
Bez	Name	St Format	St Format	Anwendung / Bemerkung
7402	Objekt, Identifikation	C an..35	D an..22	siehe 7402 #2
C208	Identifikationsnummern-Bereich	C	O	
7402	Objekt, Identifikation	M an..35	R n..9	siehe 7402 #1
7402	Objekt, Identifikation	C an..35	D an..22	siehe 7402 #2
C208	Identifikationsnummern-Bereich	C	O	
7402	Objekt, Identifikation	M an..35	R n..9	siehe 7402 #1
7402	Objekt, Identifikation	C an..35	D an..22	siehe 7402 #2

**Bemerkung:**

Wenn eine eindeutige Zuordnung der verschiedenen Packstück-IDs zueinander notwendig ist, muss für jedes Packstück eine eigene SG14 gebildet werden. Ansonsten kann die Liste der entsprechenden IDs im jeweiligen GIN-Segment übertragen werden. Die Gesamtzahl der SG 16 darf 99 nicht überschreiten.

**Beispiel:**

GIN+ML+631178383:1JUN315735852631178383+631178384:1JUN315735852631178384+631178385:1JUN315735852631178385+631178386:1JUN315735852631178386+631178387:1JUN315735852631178387'

Bez = Bezeichner, Nr = Laufende Segmentnummer im Guide, MaxWdh = Maximale Wiederholung der Segmente/Gruppen

St = Status, EDIFACT: M=Muss/Mandatory, C=Conditional

Anwendung: R=Erforderlich/Required, O=Optional, D=Abhängig von/Dependent, A=Empfohlen/Advised, N=Nicht benutzt/Not used

## Segmente

Nr	Bez	St	MaxWdh	Ebene	Name
	<b>SG11</b>	R	9999	1	<b>Gruppierungsebene innere Verpackung, Produktidentifikation und Liefermenge</b>
	<b>SG12</b>	O	9999	2	<b>Hilfspackmittel</b>
Alle SG 12 in der Gruppe der inneren Verpackungen (SG 11) dürfen die Gesamtanzahl 9999 nicht überschreiten.					
44	<b>PAC</b>	M	1	2	<b>Hilfspackmittel</b>

		Standard		Implementierung	
Bez	Name	St	Format	St	Format
<b>PAC</b>					
7224	Packstückmenge	C	n..8	R	n..6
Die Anzahl der Hilfspackmittel muss ein ganzzahliges Vielfaches der Anzahl der Ladeeinheiten (Hauptpackmittel) sein, damit sie zuordenbar sind.					
C531	Verpackungsangaben	C		R	
7075	Verpackungsebene, Code	C	an..3	N	
Nicht benutzt					
7233	Verpackungsbezogene Informationen, Code	C	an..3	R	an..3
Code 37 kennzeichnet ein Hilfspackmittel <b>37 Package protection</b>					
7073	Verpackungsbedingungen, Code	C	an..3	O	an..3
Derzeit nicht verwendet Code für Verpackungsbedingungen. <b>AAA Einwegverpackung, Lieferant zahlt</b> <b>AAB Einwegverpackung, Kunde zahlt</b> <b>AAC Mehrwegbehälter des Kunden</b> <b>AAD Mehrwegbehälter des Lieferanten</b> <b>AAE Mehrwegbehälter eines Dienstleisters</b>					
C202	Verpackungsart	C		R	
7065	Art der Verpackung, Code	C	an..17	R	an..17
Bezeichnung der Verpackung, codiert (Packmittelcode des Kunden)					
1131	Codeliste, Code	C	an..17	N	
Nicht benutzt					
3055	Verantwortliche Stelle für die Codepflege, Code	C	an..3	O	an..3
<b>92 Zugewiesen vom Käufer oder dessen Agenten</b>					
7064	Art der Verpackung	C	an..35	N	
Nicht benutzt					
C402	Verpackungsart-Identifikation	C		O	
7077	Beschreibungsformat, Code	M	an..3	M	an..3
7064	Art der Verpackung	M	an..35	M	an..35
<b>X Teilstrukturiert (Code und Text)</b> Bezeichnung der Verpackung, codiert (Packmittelcode des Lieferanten). Das Element ist lt- EDIFACT zwingend erforderlich. Sofern diese DE-Gruppe genutzt werden soll und der Lieferant keinen eigenen Packmittelcode definiert hat, sollte hier der gleiche Wert wie im DE 7064 für den VDA Code stehen					
7143	Art der Produkt-/Leistungsnummer, Code	C	an..3	O	an..3
<b>SA Supplier's article number</b>					
7064	Art der Verpackung	C	an..35	O	an..35
Bezeichnung der Verpackung, VDA Codeliste (siehe gesonderte Dokumentation)					
7143	Art der Produkt-/Leistungsnummer, Code	C	an..3	N	
Nicht benutzt					
C532	Zurücklieferbare Verpackungen	C		N	
8395	Mehrwegverpackung, Frachtzahlungsverantwortlicher, Code	C	an..3	N	
Nicht benutzt					
8393	Mehrwegverpackung, Ladungsinhalt, Code	C	an..3	N	
Nicht benutzt					

**Bemerkung:**

Gleiche Hilfspackmittel müssen in einem PAC-Segment zusammengefasst übertragen werden.

Diese PAC-Segmentgruppe beschreibt die Packstücke und ihre Eigenschaften.

Gleiche Hilfspackmittel zu gleichartigen Packstücken MÜSSEN zusammengefasst werden. Die Hilfspackmittel sind nach allen Hauptpackmitteln in einer CPS-Gruppe zu übertragen. Gruppierungskriterien sind in der Prozessbeschreibung und den

Bez = Bezeichner, Nr = Laufende Segmentnummer im Guide, MaxWdh = Maximale Wiederholung der Segmente/Gruppen

St = Status, EDIFACT: M=Muss/Mandatory, C=Conditional

Anwendung: R=Erforderlich/Required, O=Optional, D=Abhängig von/Dependent, A=Empfohlen/Advised, N=Nicht benutzt/Not used



## Segmente

Verpackungsbeispielen ausführlich erläutert.

Grundsätzlich sind alle tatsächlich verwendeten Mehrweg-Verpackungen hier in strukturierter Form anzugeben.

**Beispiel:**

PAC+24+:37:AAC+P03249-000::92+X:080607:SA:080607'

Bez = Bezeichner, Nr = Laufende Segmentnummer im Guide, MaxWdh = Maximale Wiederholung der Segmente/Gruppen

St = Status, EDIFACT: M=Muss/Mandatory, C=Conditional

Anwendung: R=Erforderlich/Required, O=Optional, D=Abhängig von/Dependent, A=Empfohlen/Advised, N=Nicht benutzt/Not used

### Segmente

Nr	Bez	St	MaxWdh	Ebene	Name
	<b>SG11</b>	R	9999	1	<b>Gruppierungsebene innere Verpackung, Produktidentifikation und Liefermenge</b>
	<b>SG19</b>	R	9999	2	<b>Produktidentifikation und Liefermengen</b>
45	<b>LIN</b>	M	1	2	<b>Artikelnummer des Kunden</b>

		Standard		Implementierung	
Bez	Name	St	Format	St	Format
LIN					
1082	Positionsnummer	C	an..6	N	Nicht benutzt
1229	Handlung, Code	C	an..3	N	Nicht benutzt
C212	Waren-/Leistungsnummer, Identifikation	C		R	
7140	Produkt-/Leistungsnummer	C	an..35	R	an..35
					ID des Artikels (Sachnummer), zugewiesen vom Käufer Anmerkung: der Begriff Artikel ist ein Synonym für Teil oder Erzeugnis.
7143	Art der Produkt-/Leistungsnummer, Code	C	an..3	R	an..3
					<b>IN Buyer's item number</b>
1131	Codeliste, Code	C	an..17	N	Nicht benutzt
3055	Verantwortliche Stelle für die Codepflege, Code	C	an..3	N	Nicht benutzt
C829	Unterpositions-Informationen	C		N	
5495	Anzeige für Unterposition, Code	C	an..3	N	Nicht benutzt
1082	Positionsnummer	C	an..6	N	Nicht benutzt
1222	Ebene, Nummer	C	n..2	N	Nicht benutzt
7083	Unterpositions-Zuordnung, Code	C	an..3	N	Nicht benutzt

**Bemerkung:**

Eine LIN Segmentgruppe repräsentiert entweder

- a) eine Lieferscheinposition der Sendung (bei sog. einpositionalen Lieferscheinen den ganzen Lieferschein) oder
- b) die Teilmenge der Lieferscheinposition je Ladeeinheit (oder Gruppe gleichartiger Ladeeinheiten).

Schlüssel für eine neue Lieferscheinposition sind (sofern verwendet)

- Charge
  - Herstelldatum
  - Verfalldatum
  - Mindesthaltbarkeitsdatum
- alle spezifiziert auf Verpackungsebene (innere Verpackung)

sowie folgende Schlüsselbegriffe der Teileebene:

- Sachnummer (Teilenummer)
- Rahmenvertragsnummer (Bestellnummer)
- Hardwarestand
- Softwarestand
- Teilgenerationsstand (DR)

**Zu beachten:**

Wenn eine LSNR-LS-Position über mehrere verschiedenartige Ladeeinheiten/vereinfachte Ladeeinheiten verteilt ist, so muss für jede dieser Ladeeinheiten (oder Gruppe gleichartiger Ladeeinheiten) eine separate SG19 mit der in dieser Ladeeinheit (oder Gruppe gleichartiger Ladeeinheiten) enthaltenen Teilmenge (QTY+11) und der Gesamtmenge laut Lieferscheinposition (QTY+12) übertragen werden.

Anders ausgedrückt: Wenn mehrere SG 19 (Produktidentifikation und Liefermengen) mit der gleichen LS-Nr./LS-Pos. auftreten, muss zwingend in jeder SG19 zusätzlich zu QTY+12 (Gesamtliefermenge) auch QTY+11 (Teilmenge dieser SG 19) übertragen werden. In allen betroffenen SG19 ist die Gesamtliefermenge in QTY+12 immer gleich und somit redundant anzugeben.

Bez = Bezeichner, Nr = Laufende Segmentnummer im Guide, MaxWdh = Maximale Wiederholung der Segmente/Gruppen

St = Status, EDIFACT: M=Muss/Mandatory, C=Conditional

Anwendung: R=Erforderlich/Required, O=Optional, D=Abhängig von/Dependent, A=Empfohlen/Advised, N=Nicht benutzt/Not used

## Segmente

**Beispiel:**

LIN+++A62404-110:IN'

Bez = Bezeichner, Nr = Laufende Segmentnummer im Guide, MaxWdh = Maximale Wiederholung der Segmente/Gruppen

St = Status, EDIFACT: M=Muss/Mandatory, C=Conditional

Anwendung: R=Erforderlich/Required, O=Optional, D=Abhängig von/Dependent, A=Empfohlen/Advised, N=Nicht benutzt/Not used

---

VDA 4987 T2 - Global DESADV; VDA 3.0; Brose 1.0	DESADV / UN D.20B S4 - S3 Profile (Part 11)	Ausgabe: 31/01/2024	Druck: Seite:	26/02/2024 67 / 80
--	--	---------------------	------------------	-----------------------

## Segmente

Nr	Bez	St	MaxWdh	Ebene	Name
	<b>SG11</b>	R	9999	1	<b>Gruppierungsebene innere Verpackung, Produktidentifikation und Liefermenge</b>
	<b>SG19</b>	R	9999	2	<b>Produktidentifikation und Liefermengen</b>
46	<b>PIA</b>	D	10	3	<b>Zusätzliche Produktidentifikation</b>

Standard			Implementierung	
Bez	Name	St Format	St Format	Anwendung / Bemerkung
PIA				
4347	Produkt-/Erzeugnisnummer, Qualifier	M an..3	R an..3	<b>1 Additional identification</b>
C212	Waren-/Leistungsnummer, Identifikation	M	M	
7140	Produkt-/Leistungsnummer	C an..35	R an..35	ID Nummer
7143	Art der Produkt-/Leistungsnummer, Code	C an..3	R an..3	AG - Softwarestand BT - Hardwarestand DR - Teilegenerationsstand <b>AG Software revision number</b> <b>BT Technical phase</b> <b>SA Supplier's article number</b> <b>DR Drawing revision number</b>
1131	Codeliste, Code	C an..17	N	Nicht benutzt
3055	Verantwortliche Stelle für die Codepflege, Code	C an..3	N	Nicht benutzt
C212	Waren-/Leistungsnummer, Identifikation	C	O	
7140	Produkt-/Leistungsnummer	C an..35	R an..35	ID Nummer
7143	Art der Produkt-/Leistungsnummer, Code	C an..3	R an..3	Codes siehe C212#1/DE 7143
1131	Codeliste, Code	C an..17	N	Nicht benutzt
3055	Verantwortliche Stelle für die Codepflege, Code	C an..3	N	Nicht benutzt
C212	Waren-/Leistungsnummer, Identifikation	C	O	
7140	Produkt-/Leistungsnummer	C an..35	R an..35	ID Nummer
7143	Art der Produkt-/Leistungsnummer, Code	C an..3	R an..3	Codes siehe C212#1/DE 7143
1131	Codeliste, Code	C an..17	N	Nicht benutzt
3055	Verantwortliche Stelle für die Codepflege, Code	C an..3	N	Nicht benutzt
C212	Waren-/Leistungsnummer, Identifikation	C	O	
7140	Produkt-/Leistungsnummer	C an..35	R an..35	ID Nummer
7143	Art der Produkt-/Leistungsnummer, Code	C an..3	R an..3	Codes siehe C212#1/DE 7143
1131	Codeliste, Code	C an..17	N	Nicht benutzt
3055	Verantwortliche Stelle für die Codepflege, Code	C an..3	N	Nicht benutzt
C212	Waren-/Leistungsnummer, Identifikation	C	N	
7140	Produkt-/Leistungsnummer	C an..35	N	Nicht benutzt
7143	Art der Produkt-/Leistungsnummer, Code	C an..3	N	Nicht benutzt
1131	Codeliste, Code	C an..17	N	Nicht benutzt
3055	Verantwortliche Stelle für die Codepflege, Code	C an..3	N	Nicht benutzt

Bez = Bezeichner, Nr = Laufende Segmentnummer im Guide, MaxWdh = Maximale Wiederholung der Segmente/Gruppen

St = Status, EDIFACT: M=Muss/Mandatory, C=Conditional

Anwendung: R=Erforderlich/Required, O=Optional, D=Abhängig von/Dependent, A=Empfohlen/Advised, N=Nicht benutzt/Not used

## Segmente

**Bemerkung:**

In welcher Reihenfolge die C212 mit den einzelnen IDs befüllt werden ist unerheblich. Das erste C212 jedoch muss genutzt werden, die nachfolgenden Wiederholungen sind optional.

Relevant wenn vom Kunden gefordert

**Beispiel:**

PIA+1+123456:AG+34567:BT+56789:SA+1234:DR'

Bez = Bezeichner, Nr = Laufende Segmentnummer im Guide, MaxWdh = Maximale Wiederholung der Segmente/Gruppen

St = Status, EDIFACT: M=Muss/Mandatory, C=Conditional

Anwendung: R=Erforderlich/Required, O=Optional, D=Abhängig von/Dependent, A=Empfohlen/Advised, N=Nicht benutzt/Not used

**Segmente**

Nr	Bez	St	MaxWdh	Ebene	Name
	<b>SG11</b>	R	9999	1	<b>Gruppierungsebene innere Verpackung, Produktidentifikation und Liefermenge</b>
	<b>SG19</b>	R	9999	2	<b>Produktidentifikation und Liefermengen</b>
47	<b>QTY</b>	R	1	3	<b>Liefermenge, ist</b>

		Standard		Implementierung	
Bez	Name	St	Format	St	Format
QTY					
C186	Mengenangaben	M		M	
6063	Menge, Qualifier	M	an..3	M	an..3
6060	Menge	M	an..35	M	n..10
6411	Maßeinheit, Code	C	an..8	R	an..3
					Anwendung / Bemerkung
					<b>12 Despatch quantity</b>
					Versendete Menge
					Maßeinheit, codiert gem. UN/ECE Rec. 20
					<b>C62 one</b>
					<b>PCE piece</b>
					<b>SET set</b>
					<b>MTR metre</b>
					<b>CMT centimetre</b>
					<b>MMT millimetre</b>
					<b>MTK square metre</b>
					<b>LEF leaf</b>
					<b>MTQ cubic metre</b>
					<b>LTR litre</b>
					<b>PR pair</b>
					<b>RO roll</b>
					<b>TNE tonne (metric ton)</b>
					<b>KGM kilogram</b>
					<b>GRM gram</b>
					<b>KMT kilometre</b>
					<b>DR drum</b>
					<b>MLT millilitre</b>
					PCE und C62 sind Synonym für Stück.

**Bemerkung:**

In diesem Segment wird die Gesamtliefermenge je Lieferscheinposition der im LIN-Segment identifizierten Sachnummer übertragen. Werden mehrere LIN-Segmentgruppen verwendet, um die Gesamtliefermenge je Lieferscheinposition zu übertragen (z.B. jeweils die Teil-Liefermenge je Ladeinheit), dann muss dieses QTY-Segment immer wieder übertragen werden.

**Beispiel:**

QTY+12:360:PCE'

Bez = Bezeichner, Nr = Laufende Segmentnummer im Guide, MaxWdh = Maximale Wiederholung der Segmente/Gruppen

St = Status, EDIFACT: M=Muss/Mandatory, C=Conditional

Anwendung: R=Erforderlich/Required, O=Optional, D=Abhängig von/Dependent, A=Empfohlen/Advised, N=Nicht benutzt/Not used

### Segmente

Nr	Bez	St	MaxWdh	Ebene	Name
	<b>SG11</b>	R	9999	1	Gruppierungsebene innere Verpackung, Produktidentifikation und Liefermenge
	<b>SG19</b>	R	9999	2	Produktidentifikation und Liefermengen
48	<b>QTY</b>	D	1	3	Teilmenge (je Ladeinheit)

		Standard		Implementierung	
Bez	Name	St	Format	St	Format
QTY					
C186	Mengenangaben	M		M	
6063	Menge, Qualifier	M an..3		M an..3	<b>11 Split quantity</b>
6060	Menge	M an..35		M an..35	
6411	Maßeinheit, Code	C an..8		R an..8	Maßeinheit, codiert gem. UN/ECE Rec. 20 PCE und C62 sind Synonym für Stück. <b>C62 one</b> <b>PCE piece</b> <b>SET set</b> <b>MTR metre</b> <b>CMT centimetre</b> <b>MMT millimetre</b> <b>MTK square metre</b> <b>LEF leaf</b> <b>MTQ cubic metre</b> <b>LTR litre</b> <b>PR pair</b> <b>RO roll</b> <b>TNE tonne (metric ton)</b> <b>KGM kilogram</b> <b>GRM gram</b> <b>KMT kilometre</b> <b>DR drum</b> <b>MLT millilitre</b>

**Bemerkung:**

Wenn mehrere LIN-Segmentgruppen (Produktidentifikation und Liefermengen) mit der gleichen LS-Nr/LS-Pos. auftreten, muss zwingend in jeder LIN-Segmentgruppe zusätzlich zu QTY+12 (Gesamtliefermenge) auch QTY+11 (Teilmenge dieser LIN-Segmentgruppe) übertragen werden. In allen betroffenen LIN-Segmentgruppe ist die Gesamtliefermenge in QTY+12 immer gleich und somit redundant anzugeben.

In diesem QTY-Segment wird die Liefermenge dieser Ladeinheit bzw. Gruppe gleichartiger Ladeinheiten übertragen. Dieses Segment ist zu benutzen, wenn die Gesamtliefermenge eines Teils (einer Sachnummer) auf mehrere LIN-Segmentgruppen aufgeteilt übertragen wird.

**Beispiel:**

QTY+11:2:PCE'

## Segmente

Nr	Bez	St	MaxWdh	Ebene	Name
	<b>SG11</b>	R	9999	1	<b>Gruppierungsebene innere Verpackung, Produktidentifikation und Liefermenge</b>
	<b>SG19</b>	R	9999	2	<b>Produktidentifikation und Liefermengen</b>
49	<b>ALI</b>	R	1	3	<b>Ursprungsland, Zollregime</b>

Standard			Implementierung	
Bez	Name	St Format	St Format	Anwendung / Bemerkung
ALI				
3239	Ursprungsland, Code	C an..3	R a2	Das Land, in dem die Erzeugnisse hergestellt oder produziert wurden; notwendig, sofern zollrechtliche Bestimmungen diese Angabe für die Identifizierung des anzuwendenden Tarifs, für Mengenbeschränkungen etc. erfordern.
9213	Zollregelungsart, Code	C an..3	D an..3	Muss gefüllt sein, wenn FTX+CUS übertragen wurde (Präferenzklärung). Ist der Status unklar, muss "N" übertragen werden. Y = Präferenzberechtigte Waren N = keine Präferenzberechtigung <b>N Nein, Ware ist nicht präferenzberechtigt</b> <b>Y Ja, Ware ist präferenzberechtigt</b>
4183	Sonderkondition, Code	C an..3	N	Nicht benutzt
4183	Sonderkondition, Code	C an..3	N	Nicht benutzt
4183	Sonderkondition, Code	C an..3	N	Nicht benutzt
4183	Sonderkondition, Code	C an..3	N	Nicht benutzt
4183	Sonderkondition, Code	C an..3	N	Nicht benutzt

**Bemerkung:**

**Beispiel:**

ALI+DE+N'

Bez = Bezeichner, Nr = Laufende Segmentnummer im Guide, MaxWdh = Maximale Wiederholung der Segmente/Gruppen

St = Status, EDIFACT: M=Muss/Mandatory, C=Conditional

Anwendung: R=Erforderlich/Required, O=Optional, D=Abhängig von/Dependent, A=Empfohlen/Advised, N=Nicht benutzt/Not used



## Segmente

Nr	Bez	St	MaxWdh	Ebene	Name
	<b>SG11</b>	R	9999	1	<b>Gruppierungsebene innere Verpackung, Produktidentifikation und Liefermenge</b>
	<b>SG19</b>	R	9999	2	<b>Produktidentifikation und Liefermengen</b>
	<b>SG20</b>	R	1	3	<b>Lieferschein-Referenz</b>
50	<b>RFF</b>	M	1	3	<b>Lieferscheinnummer und -position</b>

		Standard		Implementierung	
Bez	Name	St	Format	St	Format
RFF					
C506	Referenz	M		M	
1153	Referenz, Qualifier	M	an..3	M	an..3
					AAU = Lieferschein des Lieferanten oder EDL (Externe Dienstleister) an den Kunden <b>AAU Lieferscheinnummer</b>
1154	Referenz, Identifikation	C	an..70	R	an..35
1156	Zeilennummer	C	an..6	R	an..6
					Positionsnummer im Lieferschein
1056	Versionsnummer	C	an..9	N	
					Nicht benutzt
1060	Revisionsnummer	C	an..6	N	
					Nicht benutzt

**Bemerkung:**

RFF+AAU ist Pflichtangabe in allen Prozessen

**Beispiel:**

RFF+AAU:74555431:000010'

Bez = Bezeichner, Nr = Laufende Segmentnummer im Guide, MaxWdh = Maximale Wiederholung der Segmente/Gruppen

St = Status, EDIFACT: M=Muss/Mandatory, C=Conditional

Anwendung: R=Erforderlich/Required, O=Optional, D=Abhängig von/Dependent, A=Empfohlen/Advised, N=Nicht benutzt/Not used

## Segmente

Nr	Bez	St	MaxWdh	Ebene	Name
	<b>SG11</b>	R	9999	1	<b>Gruppierungsebene innere Verpackung, Produktidentifikation und Liefermenge</b>
	<b>SG19</b>	R	9999	2	<b>Produktidentifikation und Liefermengen</b>
	<b>SG20</b>	R	1	3	<b>Lieferschein-Referenz</b>
51	<b>DTM</b>	O	1	4	<b>Lieferscheindatum</b>

Standard			Implementierung	
Bez	Name	St Format	St Format	Anwendung / Bemerkung
DTM				
C507	Datum/Uhrzeit/Zeitspanne	M	M	
2005	Datums- oder Uhrzeit- oder Zeitspannen-Funktion, Qualifier	M an..3	M an..3	<b>171 Referenzdatum/-zeit</b>
2380	Datum oder Uhrzeit oder Zeitspanne, Wert	C an..35	R n..12	Lieferscheindatum
2379	Datums- oder Uhrzeit- oder Zeitspannen-Format, Code	C an..3	O an..3	<b>102 CCYYMMDD 203 CCYYMMDDHHMM</b>

**Bemerkung:**

**Beispiel:**

DTM+171:20230404:102'

Bez = Bezeichner, Nr = Laufende Segmentnummer im Guide, MaxWdh = Maximale Wiederholung der Segmente/Gruppen

St = Status, EDIFACT: M=Muss/Mandatory, C=Conditional

Anwendung: R=Erforderlich/Required, O=Optional, D=Abhängig von/Dependent, A=Empfohlen/Advised, N=Nicht benutzt/Not used

## Segmente

Nr	Bez	St	MaxWdh	Ebene	Name
	<b>SG11</b>	R	9999	1	<b>Gruppierungsebene innere Verpackung, Produktidentifikation und Liefermenge</b>
	<b>SG19</b>	R	9999	2	<b>Produktidentifikation und Liefermengen</b>
	<b>SG20</b>	R	1	3	<b>Bestellreferenz / Rahmenvertragsnummer</b> Referenz zu einer Bestellung / Rahmenvertrag
52	<b>RFF</b>	M	1	3	<b>Bestellung</b>

Standard			Implementierung	
Bez	Name	St Format	St Format	Anwendung / Bemerkung
RFF				
C506	Referenz	M	M	
1153	Referenz, Qualifier	M an..3	M an..3	<b>ON Auftragsnummer (Einkauf)</b>
1154	Referenz, Identifikation	C an..70	R an..35	Eindeutiger Identifier der Bestellung
1156	Zeilennummer	C an..6	N	Nicht benutzt
1056	Versionsnummer	C an..9	N	Nicht benutzt
1060	Revisionsnummer	C an..6	N	Nicht benutzt

**Bemerkung:**

**Beispiel:**

RFF+ON: 5508856298 '

Bez = Bezeichner, Nr = Laufende Segmentnummer im Guide, MaxWdh = Maximale Wiederholung der Segmente/Gruppen

St = Status, EDIFACT: M=Muss/Mandatory, C=Conditional

Anwendung: R=Erforderlich/Required, O=Optional, D=Abhängig von/Dependent, A=Empfohlen/Advised, N=Nicht benutzt/Not used

## Segmente

Nr	Bez	St	MaxWdh	Ebene	Name
	<b>SG11</b>	R	9999	1	<b>Gruppierungsebene innere Verpackung, Produktidentifikation und Liefermenge</b>
	<b>SG19</b>	R	9999	2	<b>Produktidentifikation und Liefermengen</b>
	<b>SG22</b>	O	1	3	<b>Interner Bestimmungsort</b> Interne Lokation des Warenempfängers, wohin die Waren gebracht werden, nachdem sie vom Transportmittel entladen wurden, z.B. ein Fließband, ein Lager oder dgl.
53	<b>LOC</b>	M	1	3	<b>Interne Verbrauchsstelle</b>

Standard			Implementierung	
Bez	Name	St Format	St Format	Anwendung / Bemerkung
LOC				
3227	Ortsangabe, Qualifier	M an..3	M an..3	<b>159 Additional internal destination</b>
C517	Ortsangabe	C	R	
3225	Ortsangabe, Nummer	C an..35	O an..35	Ort / Platz / Lokation ID
1131	Codeliste, Code	C an..17	N	Nicht benutzt
3055	Verantwortliche Stelle für die Codepflege, Code	C an..3	O an..3	Verantwortliche Stelle für Codepflege <b>92 Zugewiesen vom Käufer oder dessen Agenten</b>
3224	Ortsangabe	C an..256	N	Nicht benutzt
C519	Zugehöriger Ort 1, Identifikation	C	N	
3223	Erster zugehöriger Platz/Ort, Nummer	C an..35	N	Nicht benutzt
1131	Codeliste, Code	C an..17	N	Nicht benutzt
3055	Verantwortliche Stelle für die Codepflege, Code	C an..3	N	Nicht benutzt
3222	Erster zugehöriger Platz/Ort	C an..70	N	Nicht benutzt
C553	Zugehöriger Ort 2, Identifikation	C	N	
3233	Zweiter zugehöriger Platz/Ort, Nummer	C an..35	N	Nicht benutzt
1131	Codeliste, Code	C an..17	N	Nicht benutzt
3055	Verantwortliche Stelle für die Codepflege, Code	C an..3	N	Nicht benutzt
3232	Zweiter zugehöriger Platz/Ort	C an..70	N	Nicht benutzt
5479	Zuordnung/Zusammenhang, Code	C an..3	N	Nicht benutzt

**Bemerkung:**

**Beispiel:**

LOC+159+5620:::92'

Bez = Bezeichner, Nr = Laufende Segmentnummer im Guide, MaxWdh = Maximale Wiederholung der Segmente/Gruppen

St = Status, EDIFACT: M=Muss/Mandatory, C=Conditional

Anwendung: R=Erforderlich/Required, O=Optional, D=Abhängig von/Dependent, A=Empfohlen/Advised, N=Nicht benutzt/Not used

## Segmente

Nr	Bez	St	MaxWdh	Ebene	Name
54	<b>UNT</b>	M	1	0	Nachrichten-Endesegment

		Standard	Implementierung		
Bez	Name	St Format	St Format	Anwendung / Bemerkung	
UNT					
0074	Anzahl der Segmente in einer Nachricht	M n..6	M n..6	Anzahl der Segmente in der Nachricht	
0062	Nachrichten-Referenznummer	M an..14	M an..14	Nachrichtenreferenznummer	

**Bemerkung:**

**Beispiel:**

UNT+50+1'

Bez = Bezeichner, Nr = Laufende Segmentnummer im Guide, MaxWdh = Maximale Wiederholung der Segmente/Gruppen

St = Status, EDIFACT: M=Muss/Mandatory, C=Conditional

Anwendung: R=Erforderlich/Required, O=Optional, D=Abhängig von/Dependent, A=Empfohlen/Advised, N=Nicht benutzt/Not used

## Segmente

Nr	Bez	St	MaxWdh	Ebene	Name
55	<b>UNZ</b>	M	1	0	Nutzdaten-Endesegment

		Standard	Implementierung	
Bez	Name	St Format	St Format	Anwendung / Bemerkung
UNZ				
0036	Datenaustauschzähler	M n..6	M n..6	Anzahl der Nachrichten in der Datenaustauschdatei
0020	Datenaustauschreferenz	M an..14	M an..14	Eindeutige ID der Datenübertragung.

**Bemerkung:**

**Beispiel:**

UNZ+1+2022000025'

Bez = Bezeichner, Nr = Laufende Segmentnummer im Guide, MaxWdh = Maximale Wiederholung der Segmente/Gruppen

St = Status, EDIFACT: M=Muss/Mandatory, C=Conditional

Anwendung: R=Erforderlich/Required, O=Optional, D=Abhängig von/Dependent, A=Empfohlen/Advised, N=Nicht benutzt/Not used

UNA:+. ? '   
 UNB+UNOC:X+012345678:01+00013000428BROSE+20230306:0719+2022000025 '   
 UNH+1+DESADV:D:20B:UN:GAVF30 '   
 BGM+351+0003379779+9 '   
 DTM+137:202304040636:203 '   
 DTM+11:2023004040636:203 '   
 DTM+132:202318041000:203 '   
 MEA+AA+AAD+KGM:447 '   
 MEA+AA+AAAL+KGM:437 '   
 MEA+AA+ABJ+LTR:980 '   
 MEA+AAE++C62:1 '   
 RFF+CRN:3379666 '   
 RFF+AAO:110324030 '   
 NAD+BY+04547::91++Brose México, S.A. de C.V.+Calle 2 No. 7, Fracc. Ind. Benito   
 J+Querétaro, México++76120+MX '   
 NAD+SE+0000001234::92++Lieferant Muster+CO.KG+Musterstr. 20-   
 30+Musterstadt++51399+DE '   
 RFF+ANK:315735852 '   
 NAD+ST+1025::92++Rauh Spedition & Logistik GmbH+Hans Rauh Straße   
 1+Großheirath++96269+DE '   
 LOC+11+RAUKC::92 '   
 TOD+6++FCA '   
 LOC+1+Musterstadt '   
 FTX+CUS+++Text:Text:Text:Text:Text+DE '   
 TDT+12++30++++N-AB 443 '   
 CPS+1++3 '   
 PAC+1+:35:AAC+304413-000::92+X:DB0028:SA '   
 QTY+189:24:PCE '   
 PCI+17+++6J::5 '   
 GIN+ML+631178407:6JUN315735852631178407 '   
 GIN+AW+631178383+631178384+631178385+631178386+631178387 '   
 GIN+AW+631178388+631178389+631178390+631178391+631178392 '   
 GIN+AW+631178393+631178394+631178395+631178396+631178397 '   
 GIN+AW+631178398+631178399+631178400+631178401+631178402 '   
 GIN+AW+631178403+631178404+631178405+631178406 '   
 COD+NO '   
 MEA+AAZ+AAB+KGM:447 '   
 MEA+AAZ+AAA+KGM:437 '   
 QTY+52:360:PCE   
 PAC+1+:37:AAC+3044H0-000::92+X:001208:SA '   
 CPS+2++1 '   
 PAC+24+:35:AAC+3044EC-000::92+X:006147:SA '   
 MEA+AA+G+KGM:15 '   
 MEA+AA+AAAL+KGM:14 '

Bez = Bezeichner, Nr = Laufende Segmentnummer im Guide, MaxWdh = Maximale Wiederholung der Segmente/Gruppen   
 St = Status, EDIFACT: M=Muss/Mandatory, C=Conditional

Anwendung: R=Erforderlich/Required, O=Optional, D=Abhängig von/Dependent, A=Empfohlen/Advised, N=Nicht benutzt/Not used

MEA+AA+ABJ+DMQ:13'  
 QTY+52:15:PCE'  
 PCI+17+++1J::5'  
 GIR+1+Charge123:BX'  
 DTM+94:20230131:102'  
 GIN+ML+631178383:1JUN315735852631178383+631178384:1JUN315735852631178384+631178385:1JUN315735852631178385+631178386:1JUN315735852631178386+631178387:1JUN315735852631178387'  
 GIN+ML+631178388:1JUN315735852631178388+631178389:1JUN315735852631178389+631178390:1JUN315735852631178390+631178391:1JUN315735852631178391+631178392:1JUN315735852631178392'  
 GIN+ML+631178393:1JUN315735852631178393+631178394:1JUN315735852631178394+631178395:1JUN315735852631178395+631178396:1JUN315735852631178396+631178397:1JUN315735852631178397'  
 GIN+ML+631178398:1JUN315735852631178398+631178399:1JUN315735852631178399+631178400:1JUN315735852631178400+631178401:1JUN315735852631178401+631178402:1JUN315735852631178402'  
 GIN+ML+631178403:1JUN315735852631178403+631178404:1JUN315735852631178404+631178405:1JUN315735852631178405+631178406:1JUN315735852631178406'  
 PAC+24+:37:DECKEL KLT::92'  
 LIN+++A62404-110:IN'  
 PIA+1+123456:SA'  
 QTY+12:360:PCE'  
 ALI+DE+N'  
 RFF+AAU:74555431:1'  
 DTM+171:20230404:102'  
 RFF+ON:5508856298'  
 LOC+159+5620::92'  
 UNT+59+1'  
 UNZ+1+2022000025'

Bez = Bezeichner, Nr = Laufende Segmentnummer im Guide, MaxWdh = Maximale Wiederholung der Segmente/Gruppen

St = Status, EDIFACT: M=Muss/Mandatory, C=Conditional

Anwendung: R=Erforderlich/Required, O=Optional, D=Abhängig von/Dependent, A=Empfohlen/Advised, N=Nicht benutzt/Not used